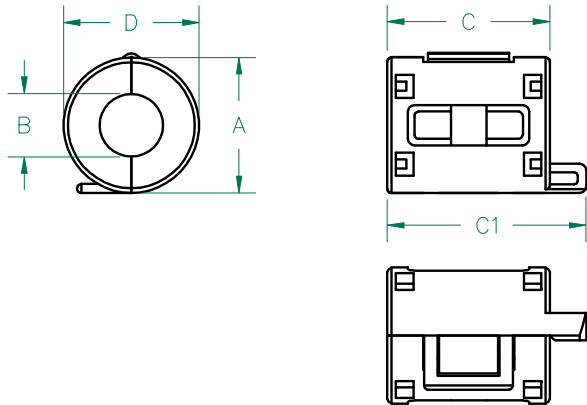


**CORE DIMENSIONS:**

A	12.00 [.472]	+	0.33 [.013]
B	7.00 [.276]	+	0.13 [.005]
C	15.00 [.591]	+	0.25 [.010]
D	5.54 [.218]	+	0.20 [.008]
E	4.62 [.182]	+	0.30 [.012]

Weight/1000 5.11 kgs 11.26 lbs.  
(Per Pair)

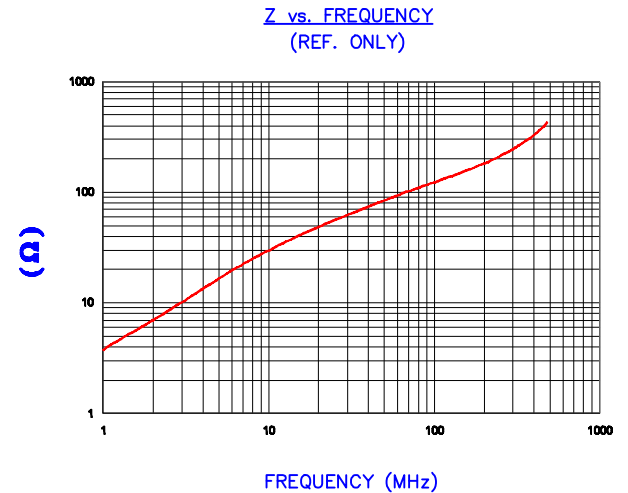


**CASE DIMENSIONS:**

A	15.00 [.591]	+	0.30 [.012]
B	7.00 [.276]	+	0.20 [.008]
C	18.00 [.709]	+	0.30 [.012]
C1	22.00 [.866]	+	0.38 [.015]
D	15.00 [.591]	+	0.38 [.015]

**UNCONTROLLED DOCUMENT**

IMPEDANCE ( Z )			
Frequency	25 MHz	100 MHz	300 MHz
Nominal (REF)	56 Ω	123 Ω	246 Ω
Minimum	- Ω	98 Ω	- Ω



AGILENT E4991A Impedance/Material Analyzer  
HP 16092A-Test Fixture

NOTES:

1. CASE FLAMMABILITY RATING: UL94 V-0
2. CASE MATERIAL: HALOGEN FREE NYLON
3. ASSEMBLED PART #: 28A1507-0A2
4. CORE PART #: 28A1507-000
5. CASE COLOR: BLACK -"0A2"

DIMENSIONS ARE IN mm [INCHES].				This print is the property of Laird Tech. and is loaned in confidence subject to return upon request and with the understanding that no copies shall be made without the written consent of Laird Tech. All rights to design or invention are reserved.				
				PROJECT/PART NUMBER:		REV	PART TYPE:	DRAWN BY:
				28A1507-0A2		A	FERRITE SNAP-ON	TMB
				DATE:		SCALE:	MATERIAL:	
				10/21/08		NTS	NiZn Ferrite	
A	ORIGINAL DRAFT	10/21/08	TMB	CAD #		TOOL #		
REV	DESCRIPTION	DATE	INT	28A1507-0A2-A		-		



## Стандарт Электрон Связь

Мы молодая и активно развивающаяся компания в области поставок электронных компонентов. Мы поставляем электронные компоненты отечественного и импортного производства напрямую от производителей и с крупнейших складов мира.

Благодаря сотрудничеству с мировыми поставщиками мы осуществляем комплексные и плановые поставки широчайшего спектра электронных компонентов.

Собственная эффективная логистика и склад в обеспечивает надежную поставку продукции в точно указанные сроки по всей России.

Мы осуществляем техническую поддержку нашим клиентам и предпродажную проверку качества продукции. На все поставляемые продукты мы предоставляем гарантию .

Осуществляем поставки продукции под контролем ВП МО РФ на предприятия военно-промышленного комплекса России , а также работаем в рамках 275 ФЗ с открытием отдельных счетов в уполномоченном банке. Система менеджмента качества компании соответствует требованиям ГОСТ ISO 9001.

Минимальные сроки поставки, гибкие цены, неограниченный ассортимент и индивидуальный подход к клиентам являются основой для выстраивания долгосрочного и эффективного сотрудничества с предприятиями радиоэлектронной промышленности, предприятиями ВПК и научно-исследовательскими институтами России.

С нами вы становитесь еще успешнее!

### Наши контакты:

**Телефон:** +7 812 627 14 35

**Электронная почта:** [sales@st-electron.ru](mailto:sales@st-electron.ru)

**Адрес:** 198099, Санкт-Петербург,  
Промышленная ул, дом № 19, литера Н,  
помещение 100-Н Офис 331