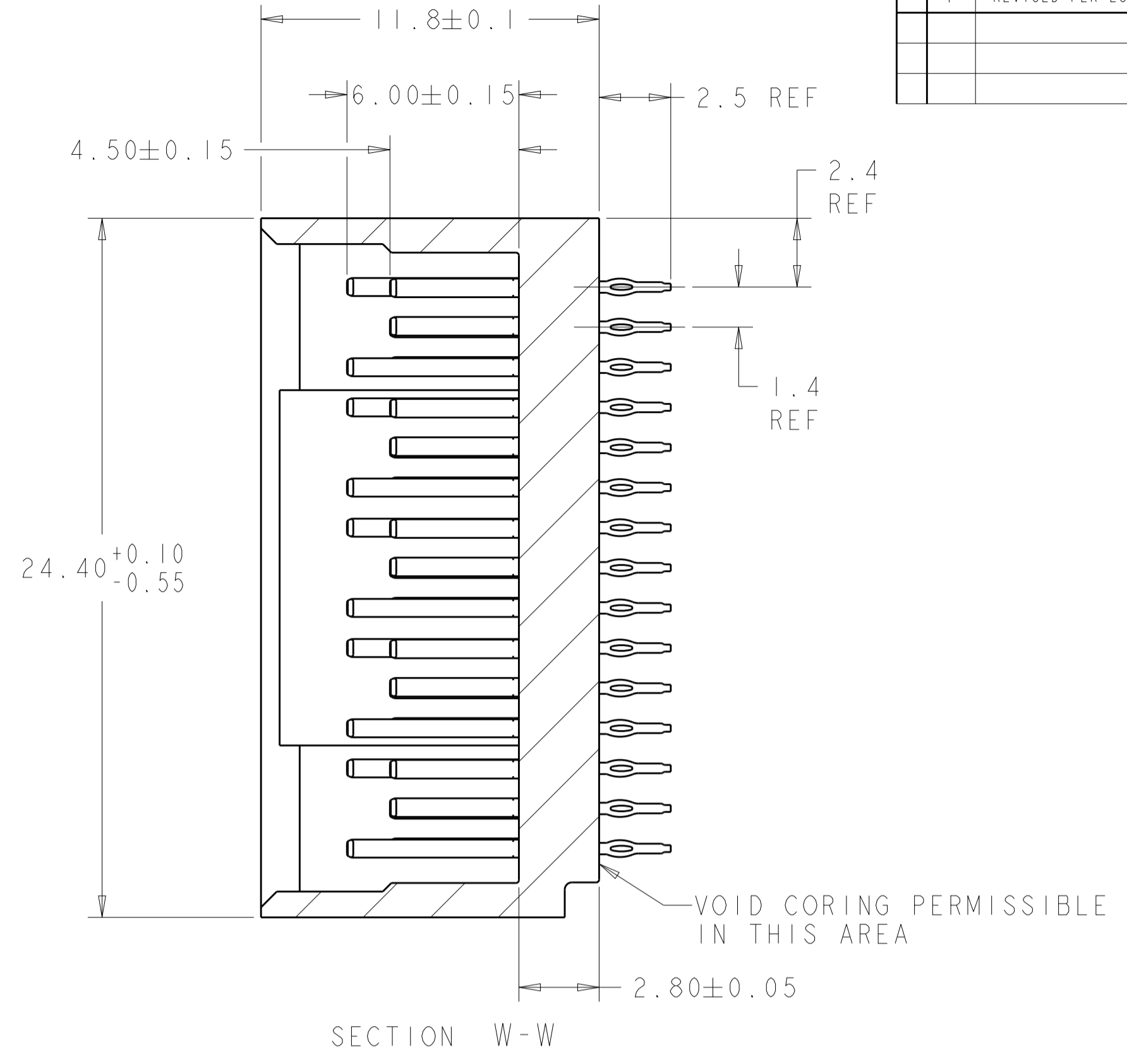
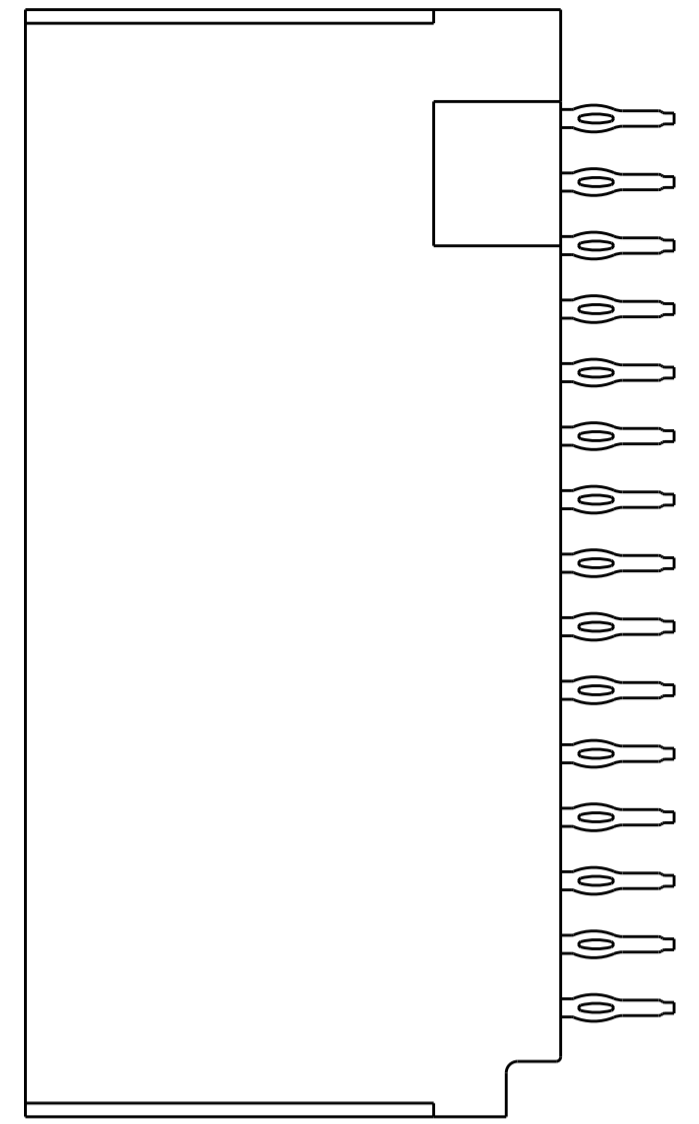
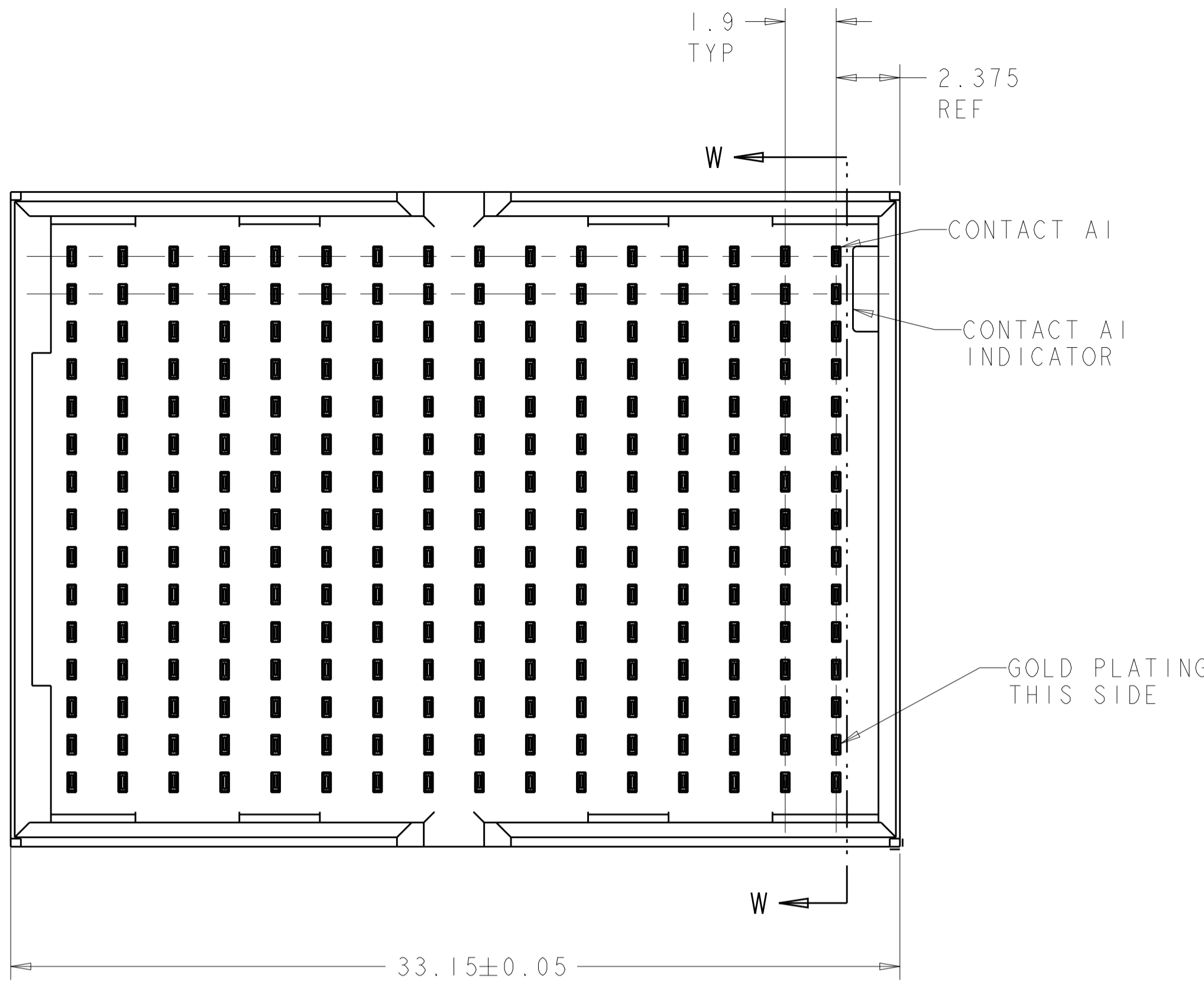
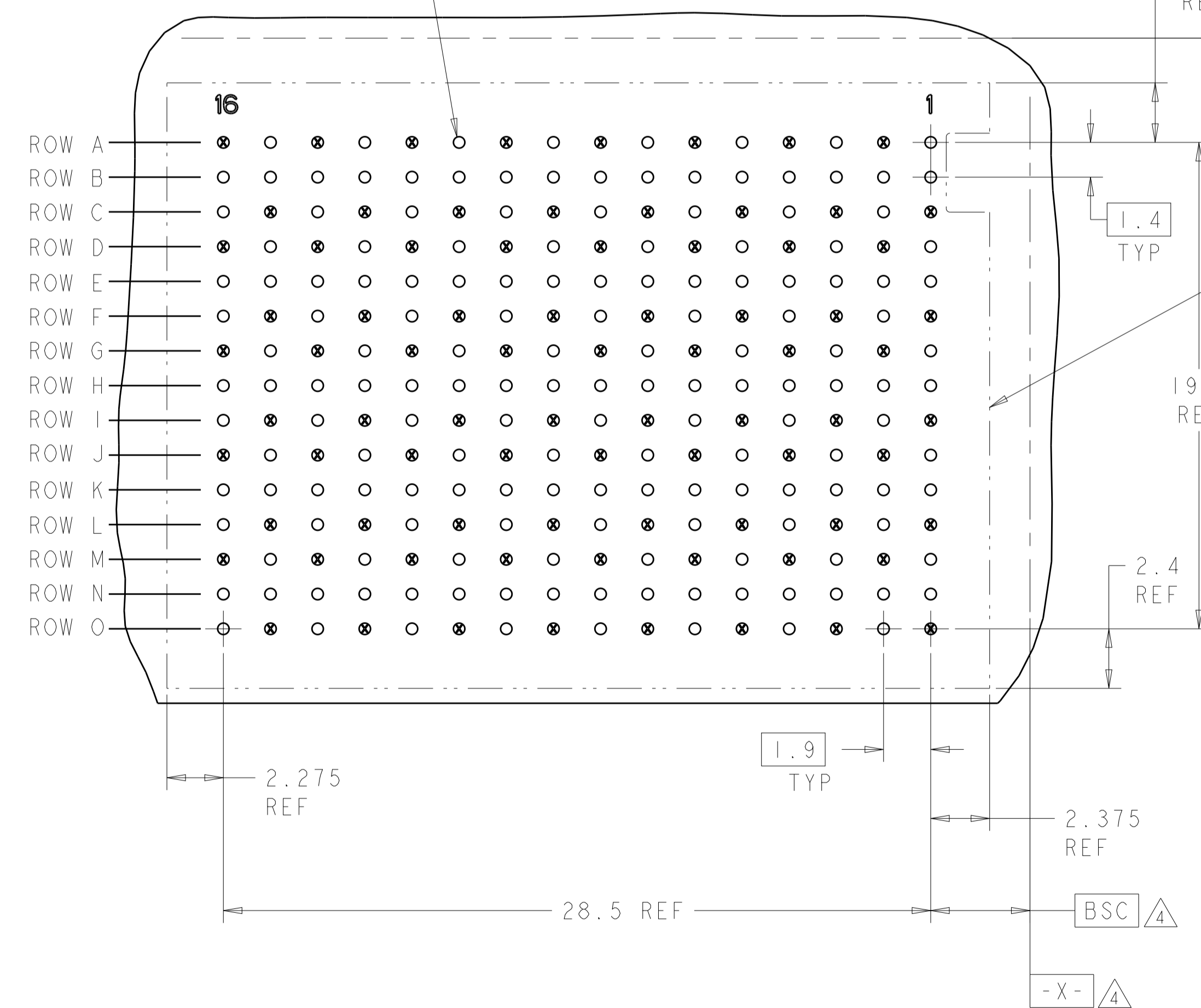


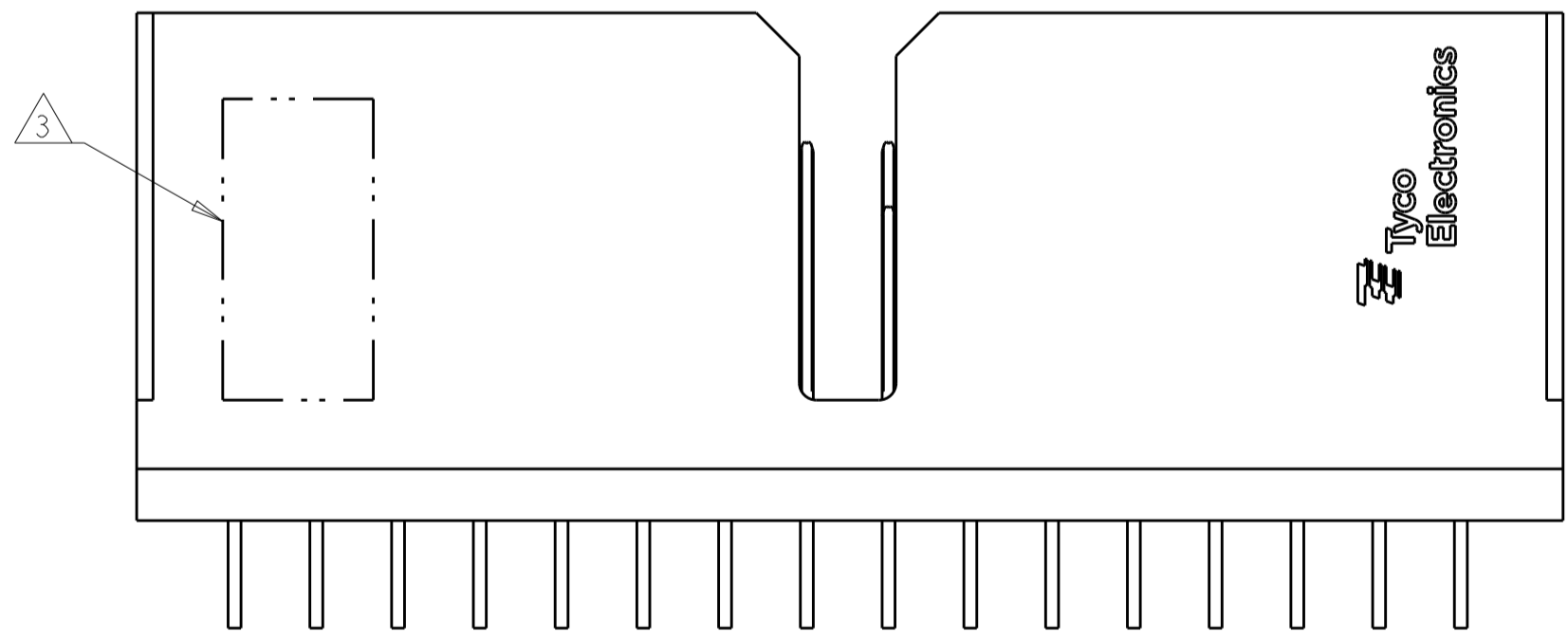
| LOC | DIST | REVISIONS | | | |
|-----|------|---------------------------|-----------|----|------|
| GP | 00 | REV | DATE | BY | APPV |
| F | | REVISED PER ECO-13-010626 | 31JUL2013 | KH | RP |



$\Delta \oplus \ominus \varnothing 0.05 \text{ X Y}$
FINISHED HOLE SIZE AND PLATED THRU HOLES



- Δ MATERIAL:
CONTACT - PHOS BRONZE
HOUSING - LCP, UL 94V-0, COLOR - BLACK
- Δ FINISH:
CONTACT AREA FINISH CONFORMS TO THE REQUIREMENTS OF TE PRODUCT SPECIFICATION 108-2303; BASED ON TELCORDIA GR-1217-CORE FOR SYSTEM QUALITY LEVEL III, APPLICATIONS IN CONTROLLED ENVIRONMENTS (CENTRAL OFFICE).
COMPLIANT PIN AREA- 0.5 μ m MIN MATTE TIN OVER 1.27 μ m MIN NICKEL.
- Δ CONNECTOR MARKED WITH PART NUMBER, DATE CODE AND STANDARD IN APPROXIMATE AREA SHOWN
- Δ DATUMS AND BASIC DIMENSIONS ESTABLISHED BY CUSTOMER.
- 5. CONTACT AREA LUBRICATED WITH BELLCORE APPROVED LUBRICANT. TECHNICAL REFERENCE GR-1217-CORE, ISSUE 1, NOVEMBER 1995.
- Δ REFERENCE APPLICATION SPEC 114-13202 FOR RECOMMENDED PLATED THRU HOLE DIAMETER AND PLATING THICKNESSES.



○= SIGNAL
⊗= GROUND
RECOMMENDED PC BOARD LAYOUT BACKPLANE,
COMPONENT SIDE SHOWN
SCALE 6:1

1934332-1
PART NUMBER

| | | | | |
|--|----------|----------------------------|--|--|
| THIS DRAWING IS A CONTROLLED DOCUMENT. | | OWN: B. MCMASTER 06JUN2007 | TE Connectivity | |
| DIMENSIONS: | | CHK: W. DAVIS 06JUN2007 | NAME: HEADER ASSEMBLY, DOUBLE WALL, 5 PAIR 16 COLUMN | |
| TOLERANCES UNLESS OTHERWISE SPECIFIED: | | APVD: W. DAVIS 06JUN2007 | PRODUCT SPEC: TinMan | |
| mm | 0 PLC ± | APPLICATION SPEC: | | |
| | 1 PLC ± | SIZE: A1 | | |
| | 2 PLC ± | CAGE CODE: 1934332 | | |
| | 3 PLC ± | DRAWING NO: 1934332 | | |
| | 4 PLC ± | SCALE: 6:1 | | |
| | ANGLES ± | SHEET: 1 OF 1 | | |
| MATERIAL: | FINISH: | WEIGHT: | REV: F | |
| CUSTOMER DRAWING | | | | |



Стандарт Электрон Связь

Мы молодая и активно развивающаяся компания в области поставок электронных компонентов. Мы поставляем электронные компоненты отечественного и импортного производства напрямую от производителей и с крупнейших складов мира.

Благодаря сотрудничеству с мировыми поставщиками мы осуществляем комплексные и плановые поставки широчайшего спектра электронных компонентов.

Собственная эффективная логистика и склад в обеспечивает надежную поставку продукции в точно указанные сроки по всей России.

Мы осуществляем техническую поддержку нашим клиентам и предпродажную проверку качества продукции. На все поставляемые продукты мы предоставляем гарантию .

Осуществляем поставки продукции под контролем ВП МО РФ на предприятия военно-промышленного комплекса России , а также работаем в рамках 275 ФЗ с открытием отдельных счетов в уполномоченном банке. Система менеджмента качества компании соответствует требованиям ГОСТ ISO 9001.

Минимальные сроки поставки, гибкие цены, неограниченный ассортимент и индивидуальный подход к клиентам являются основой для выстраивания долгосрочного и эффективного сотрудничества с предприятиями радиоэлектронной промышленности, предприятиями ВПК и научно-исследовательскими институтами России.

С нами вы становитесь еще успешнее!

Наши контакты:

Телефон: +7 812 627 14 35

Электронная почта: sales@st-electron.ru

Адрес: 198099, Санкт-Петербург,
Промышленная ул, дом № 19, литера Н,
помещение 100-Н Офис 331