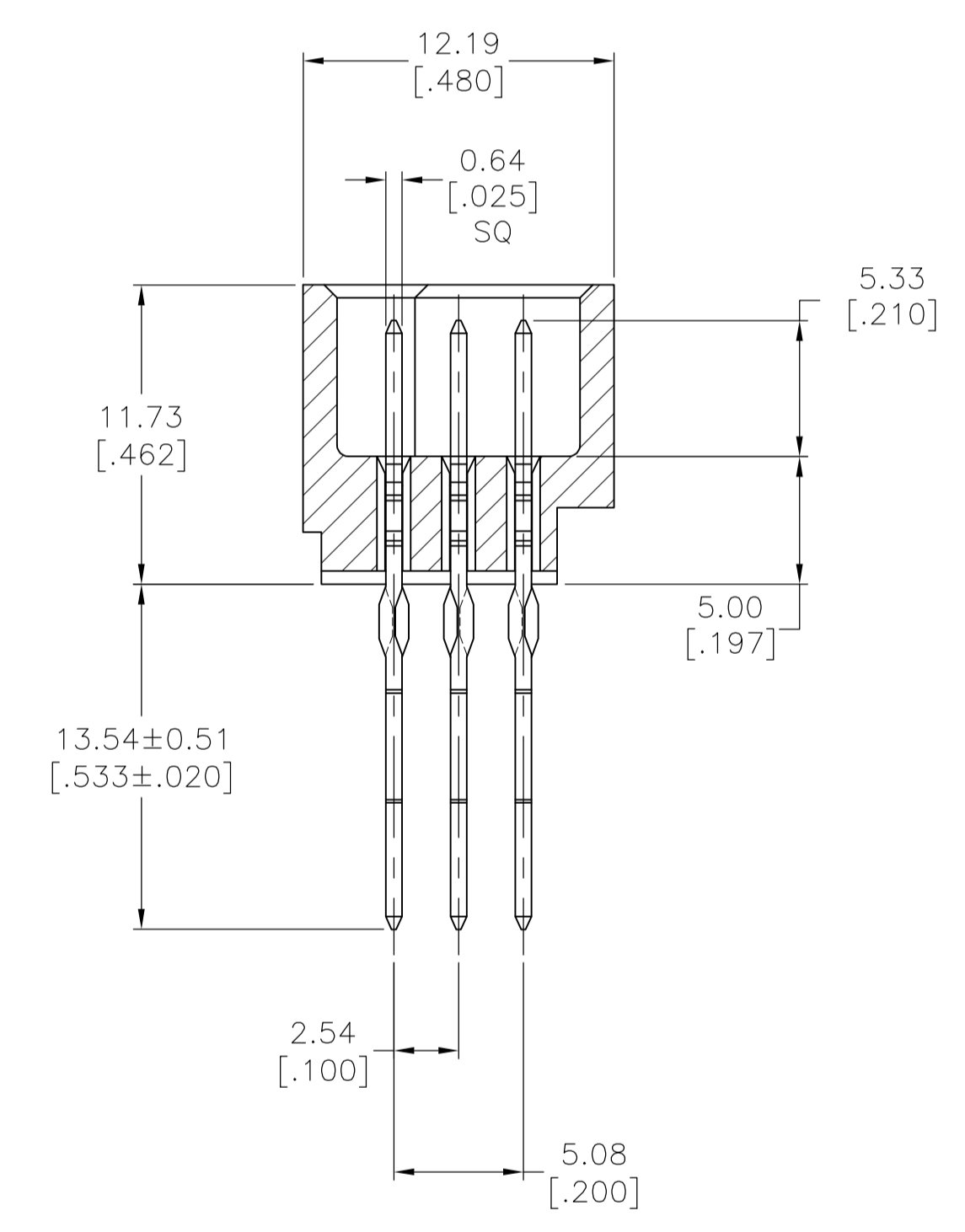
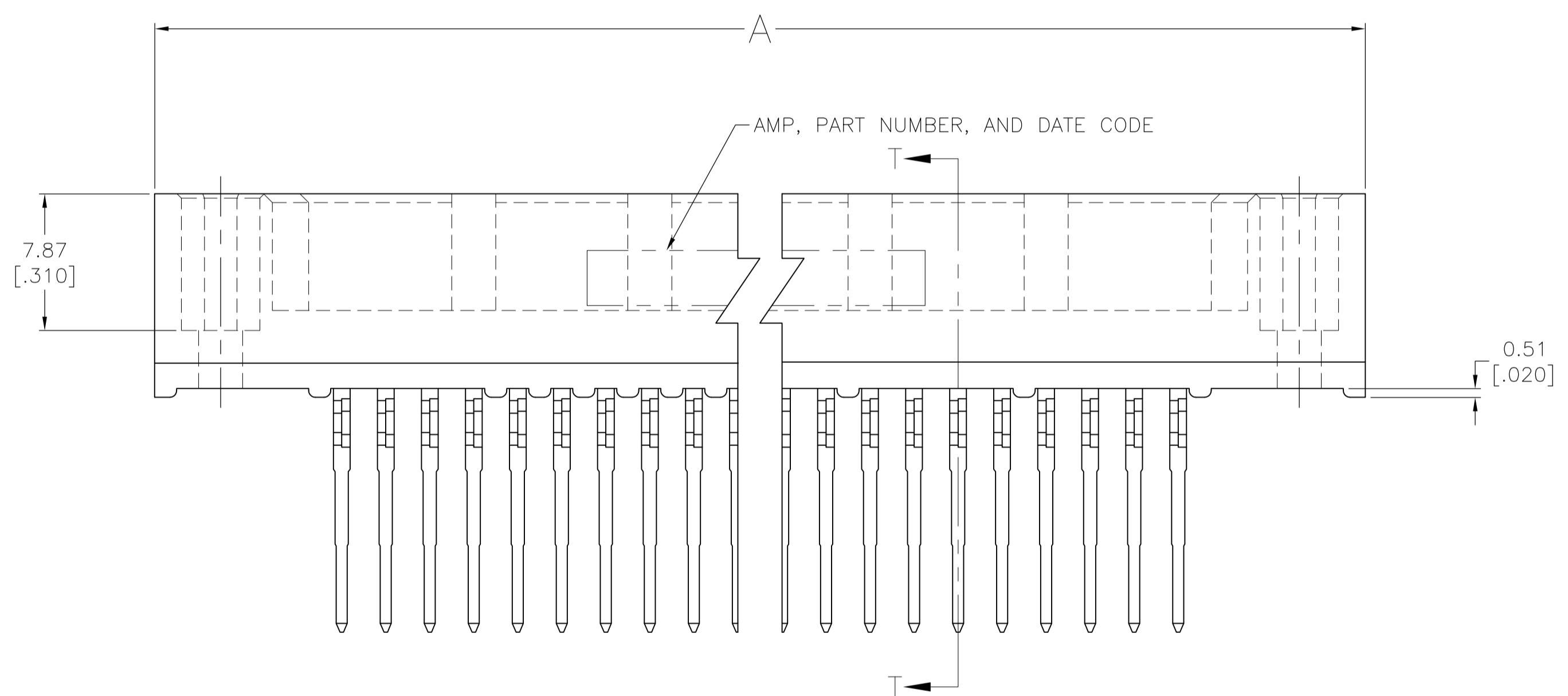
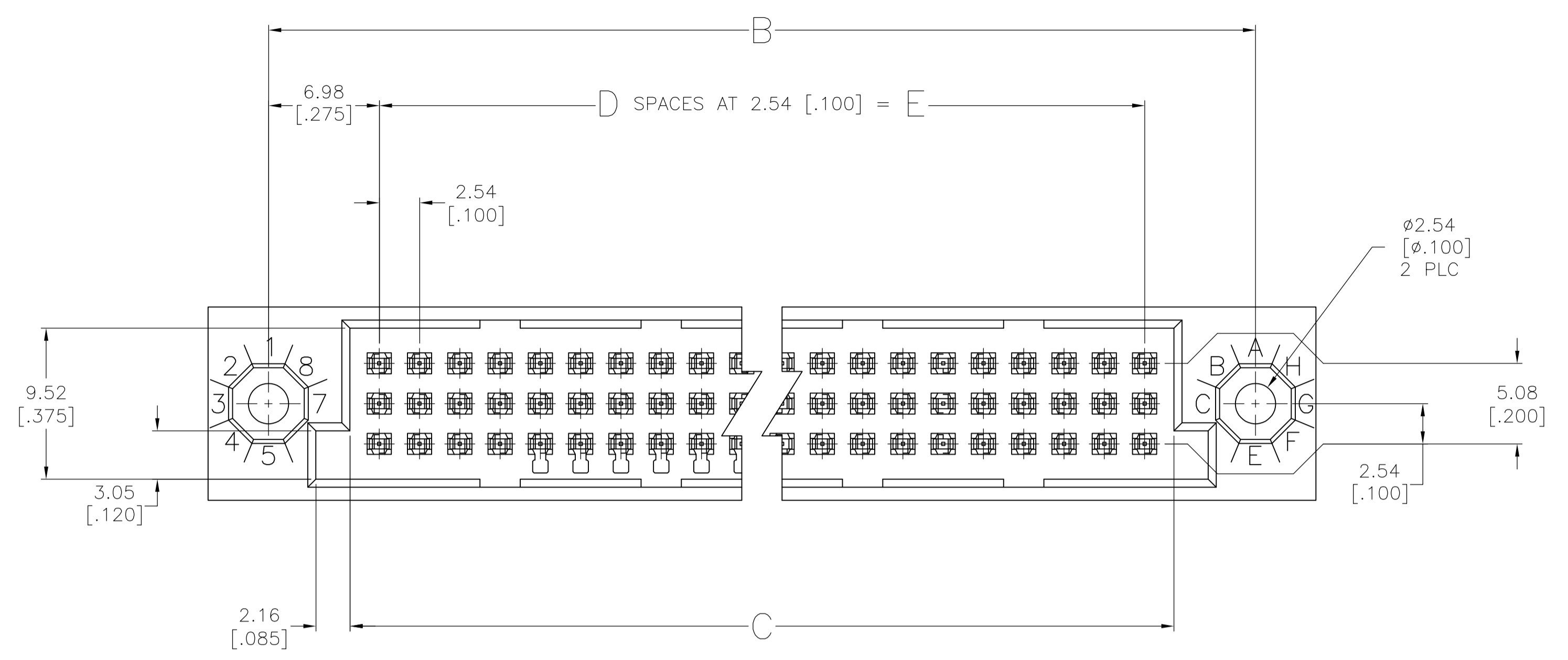
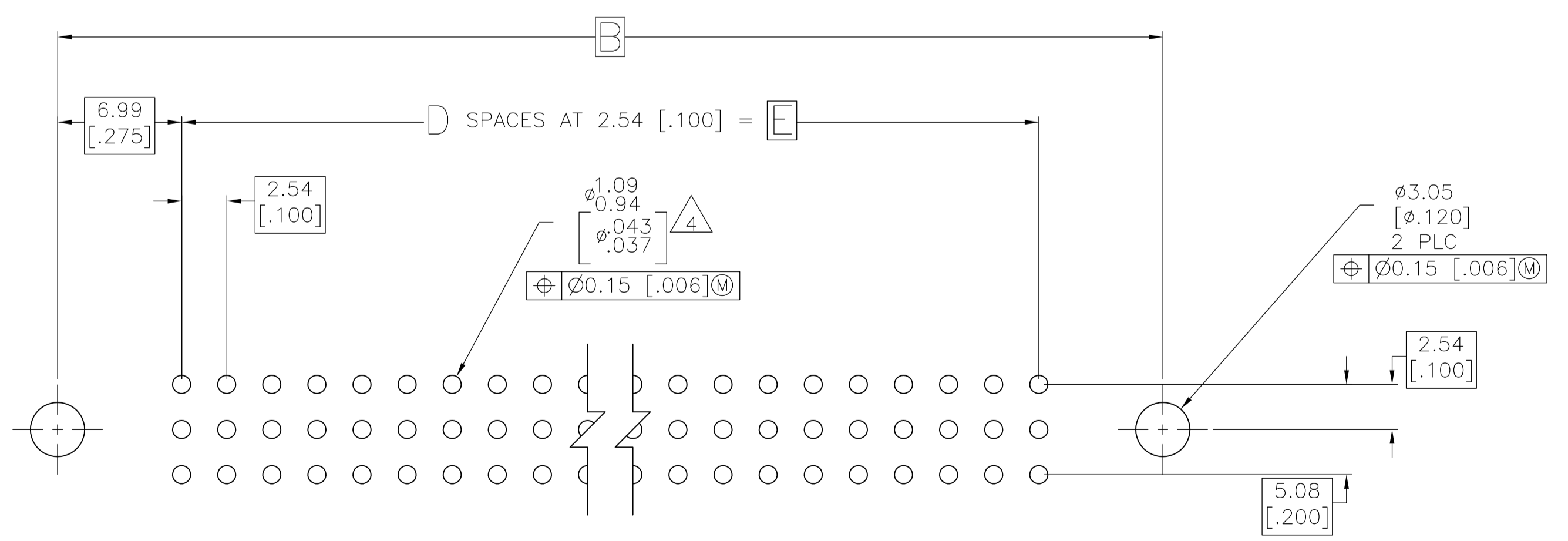


| REVISIONS | | | | | |
|-----------|-----|---------------------------|---------|-----|------|
| P | LTR | DESCRIPTION | DATE | DMN | APVD |
| Y | | REVISED PER ECO-15-015252 | 13NOV15 | BJ | FY |



SECTION T-T




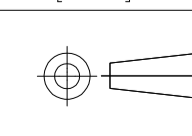



RECOMMENDED PC BOARD LAYOUT

| | | | | |
|--|---------------------|---------------------------|--|--|
| THIS DRAWING IS A CONTROLLED DOCUMENT. | | DIN R.K. SEIFRIED 09APR90 | TE Connectivity | |
| DIMENSIONS: mm [INCHES] | | CHK G. SKIPPER 24JAN92 | | |
| TOLERANCES UNLESS OTHERWISE SPECIFIED: | | APVD G. SKIPPER 24JAN92 | NAME HDI, 3 ROW, PIN ASSEMBLY, 13.54 [.533] LONG ACTION PINS | |
| 0 PLC ± - | 1 PLC ± - | PRODUCT SPEC | SIZE CAGE CODE DRAWING NO. RESTRICTED TO | |
| 2 PLC ± - | 3 PLC ± 0.13 [.005] | APPLICATION SPEC | WEIGHT 0 A1 00779 C=533061 | |
| 4 PLC ± - | ANGLES ± - | MATERIAL | CUSTOMER DRAWING SCALE 4:1 SHEET 1 OF 2 REV Y | |
| FINISH | | | | |

| REVISIONS | | | | |
|-----------|-----|-------------|------|------|
| P | LTR | DESCRIPTION | DATE | APPV |
| - | - | SEE SHEET 1 | - | - |

- 1 HOUSING MATERIAL: THERMOPLASTIC, BLACK.
- 2 CONTACT MATERIAL: PHOSPHOR BRONZE.
- 3 FINISH:
MATING AREA: MEETS THE PERFORMANCE REQUIREMENTS OF PRODUCT SPECIFICATION 108-9063; BASED ON TELCORDIA DR-1217-CORE APPLICATIONS IN UNCONTROLLED ENVIRONMENTS.
SOLDER TAILS AREA: TIN-LEAD PLATED.
- 4 ACTION PIN POSTS REQUIRE 2.36 [.093] MIN THICK PC BOARD. RECOMMENDED PC BOARD HOLES ARE ϕ 1.151 [.0453] PLATED THRU 0.025-0.076 [.001-.003] COPPER, WITH 0.0076 [.0003] MIN TIN-LEAD PLATING; FINISHED HOLE AFTER PLATING ϕ 0.94-1.09 [.037-.043]; AFTER REFLOW ϕ 0.91-1.09 [.036-.043].
- 5 HOUSINGS WITH CENTER MOUNTING IS RECOMMENDED FOR ASSEMBLIES HAVING 75 CONTACTS PER ROW OR MORE.
- 6 FINISH:
CONTACT FINISH: .00127-.00254 [.000050-.000100] NICKEL UNDERPLATE ALL OVER; .000762 [.000030] GOLD PLATE IN CONTACT AREA; TIN-LEAD PLATED POSTS.

| | | | | | | | |
|----------|-------------------|----|--------------------|--------------------|--------------------|------|-------------|
| | 27.94 [1.100] | 11 | 31.75 [1.250] | 41.91 [1.650] | 49.53 [1.950] | 36 | 2-533061-1 |
| OBSOLETE | 22.86 [.900] | 9 | 26.67 [1.050] | 36.83 [1.450] | 44.45 [1.750] | 30 | 2-533061-0 |
| | 210.82 [8.300] | 83 | 214.63 [8.450] | 224.79 [8.850] | 232.41 [9.150] | 252 | 1-533061-9 |
| OBSOLETE | 243.84 [9.600] | 96 | 247.65 [9.750] | 257.81 [10.150] | 265.43 [10.450] | 291 | 1-533061-8 |
| OBSOLETE | 251.46 [9.900] | 99 | 255.27 [10.050] | 265.43 [10.450] | 273.05 [10.750] | 300 | 1-533061-7 |
| OBSOLETE | 238.76 [9.400] | 94 | 242.57 [9.550] | 252.73 [9.950] | 260.35 [10.250] | 285 | 1-533061-6 |
| OBSOLETE | 226.06 [8.900] | 89 | 229.87 [9.050] | 240.03 [9.450] | 247.65 [9.750] | 270 | 1-533061-5 |
| OBSOLETE | 213.36 [8.400] | 84 | 217.17 [8.550] | 227.33 [8.950] | 234.95 [9.250] | 255 | 1-533061-4 |
| OBSOLETE | 200.66 [7.900] | 79 | 204.47 [8.050] | 214.63 [8.450] | 222.25 [8.750] | 240 | 1-533061-3 |
| OBSOLETE | 187.96 [7.400] | 74 | 191.77 [7.550] | 201.93 [7.950] | 209.55 [8.250] | 225 | 1-533061-2 |
| | 175.26 [6.900] | 69 | 179.07 [7.050] | 189.23 [7.450] | 196.85 [7.750] | 210 | 1-533061-1 |
| OBSOLETE | 162.56 [6.400] | 64 | 166.37 [6.550] | 176.53 [6.950] | 184.15 [7.250] | 195 | 1-533061-0 |
| | 149.86 [5.900] | 59 | 153.67 [6.050] | 163.83 [6.450] | 171.45 [6.750] | 180 | 533061-9 |
| | 137.16 [5.400] | 54 | 140.97 [5.550] | 151.13 [5.950] | 158.75 [6.250] | 165 | 533061-8 |
| OBSOLETE | 124.46 [4.900] | 49 | 128.27 [5.050] | 138.43 [5.450] | 146.05 [5.750] | 150 | 533061-7 |
| OBSOLETE | 111.76 [4.400] | 44 | 115.57 [4.550] | 125.73 [4.950] | 133.35 [5.250] | 135 | 533061-6 |
| | 99.06 [3.900] | 39 | 102.87 [4.050] | 113.03 [4.450] | 120.65 [4.750] | 120 | 533061-5 |
| OBSOLETE | 86.36 [3.400] | 34 | 90.17 [3.550] | 100.33 [3.950] | 107.95 [4.250] | 105 | 533061-4 |
| OBSOLETE | 78.74 [3.100] | 31 | 82.55 [3.250] | 92.71 [3.650] | 100.33 [3.950] | 96 | 533061-3 |
| | 73.66 [2.900] | 29 | 77.47 [3.050] | 87.63 [3.450] | 95.25 [3.750] | 90 | 533061-2 |
| OBSOLETE | 60.96 [2.400] | 24 | 64.77 [2.550] | 74.93 [2.950] | 82.55 [3.250] | 75 | 533061-1 |
| | E | D | C | B | A | POSN | PART NUMBER |

| | | | | | |
|---|--|---|--|---|--|
| THIS DRAWING IS A CONTROLLED DOCUMENT. | | DIN R. K. SEIFRIED 09APR90 CHK G. SKIPPER 24JAN92 | |  TE Connectivity | |
| DIMENSIONS: mm [INCHES] | | TOLERANCES UNLESS OTHERWISE SPECIFIED: | | NAME HDI, 3 ROW, PIN ASSEMBLY, 13.54 [.533] LONG ACTION PINS | |
| 0 PLC ± - 1 PLC ± - 2 PLC ± 0.13 [.005] 3 PLC ± - 4 PLC ± - ANGLES ± - | | PRODUCT SPEC APPLICATION SPEC | | SIZE A1 CAGE CODE 00779 DRAWING NO. 533061 | |
| MATERIAL | | FINISH | | WEIGHT 0 SCALE 4:1 SHEET 2 OF 2 REV Y | |
|   | |   | | CUSTOMER DRAWING | |



Стандарт Электрон Связь

Мы молодая и активно развивающаяся компания в области поставок электронных компонентов. Мы поставляем электронные компоненты отечественного и импортного производства напрямую от производителей и с крупнейших складов мира.

Благодаря сотрудничеству с мировыми поставщиками мы осуществляем комплексные и плановые поставки широчайшего спектра электронных компонентов.

Собственная эффективная логистика и склад в обеспечивает надежную поставку продукции в точно указанные сроки по всей России.

Мы осуществляем техническую поддержку нашим клиентам и предпродажную проверку качества продукции. На все поставляемые продукты мы предоставляем гарантию .

Осуществляем поставки продукции под контролем ВП МО РФ на предприятия военно-промышленного комплекса России , а также работаем в рамках 275 ФЗ с открытием отдельных счетов в уполномоченном банке. Система менеджмента качества компании соответствует требованиям ГОСТ ISO 9001.

Минимальные сроки поставки, гибкие цены, неограниченный ассортимент и индивидуальный подход к клиентам являются основой для выстраивания долгосрочного и эффективного сотрудничества с предприятиями радиоэлектронной промышленности, предприятиями ВПК и научно-исследовательскими институтами России.

С нами вы становитесь еще успешнее!

Наши контакты:

Телефон: +7 812 627 14 35

Электронная почта: sales@st-electron.ru

Адрес: 198099, Санкт-Петербург,
Промышленная ул, дом № 19, литера Н,
помещение 100-Н Офис 331