

# 6820PL (∅172 x 50<sup>L</sup>)



EMINEBEA.COM

## General Specifications

### Motor Protection:

Auto Restart/Polarity Protection

Insulation Resistance: 10M Ω or over with a DC500V Megger

Dielectric Withstand Voltage: AC 700V 1s

Allowable Ambient Temperature Range:

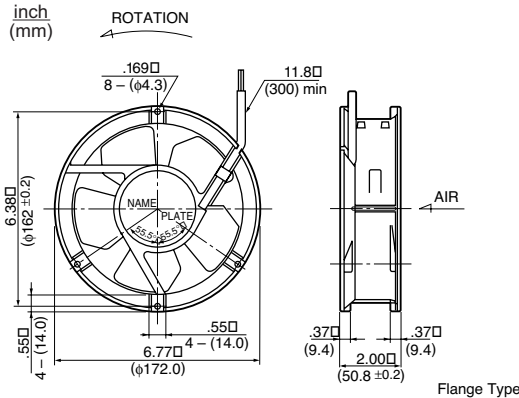
-10°C ~ +70°C (Operating)

-40°C ~ +70°C (Storage)

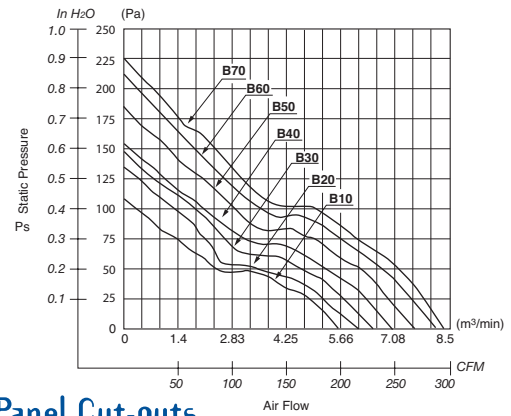
(non-condensing environment)

## Outline

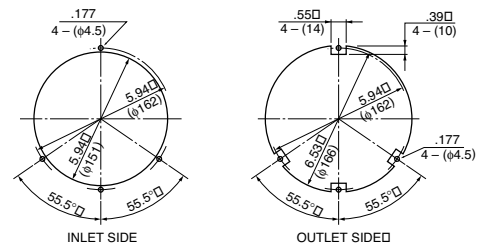
Units:  $\frac{\text{inch}}{\text{mm}}$



## Characteristic Curves



## Panel Cut-outs



## Material

Casing : Aluminum (Black)

Impeller : Plastic (Black) 94V-0

Bearing : Ball Bearing

Lead Wire : UL1007, AWG22, +Red, -Black

## Specifications

| MODEL           | Product No. | Rated Voltage | Operating Voltage | Current | Input Power | Speed | Max. Air Flow     |                                     | Max. Static Pressure |                    | Noise | Mass |
|-----------------|-------------|---------------|-------------------|---------|-------------|-------|-------------------|-------------------------------------|----------------------|--------------------|-------|------|
|                 |             | (V)           | (V)               |         |             |       | CFM <sup>*1</sup> | (m <sup>3</sup> /min) <sup>*1</sup> | in H <sub>2</sub> O  | (Pa) <sup>*1</sup> |       |      |
| 6820PL-04W-B10- | D00         | 12            | 6.0 ~ 18.0        | 0.80    | 9.60        | 2550  | 180.0             | 5.10                                | .37                  | 92.5               | 50.0  | 830  |
| 6820PL-04W-B20- | D00         | 12            | 6.0 ~ 18.0        | 1.00    | 12.00       | 2850  | 200.0             | 5.66                                | .47                  | 117.5              | 53.0  | 830  |
| 6820PL-04W-B30- | D00         | 12            | 6.0 ~ 18.0        | 1.15    | 13.80       | 3150  | 225.0             | 6.37                                | .56                  | 140.0              | 55.0  | 830  |
| 6820PL-04W-B40- | D00         | 12            | 6.0 ~ 18.0        | 1.44    | 17.28       | 3350  | 240.0             | 6.80                                | .62                  | 155.0              | 58.0  | 830  |
| 6820PL-04W-B50- | D00         | 12            | 6.0 ~ 18.0        | 1.60    | 19.20       | 3500  | 260.0             | 7.36                                | .73                  | 182.75             | 60.3  | 830  |
| 6820PL-05W-B10- | D00         | 24            | 12.0 ~ 30.0       | 0.36    | 8.64        | 2550  | 180.0             | 5.10                                | .37                  | 92.5               | 50.0  | 830  |
| 6820PL-05W-B20- | D00         | 24            | 12.0 ~ 30.0       | 0.46    | 11.04       | 2850  | 200.0             | 5.66                                | .47                  | 117.5              | 53.0  | 830  |
| 6820PL-05W-B30- | D00         | 24            | 12.0 ~ 30.0       | 0.55    | 13.20       | 3150  | 225.0             | 6.37                                | .56                  | 140.0              | 55.0  | 830  |
| 6820PL-05W-B40- | D00         | 24            | 12.0 ~ 30.0       | 0.66    | 15.84       | 3350  | 240.0             | 6.80                                | .62                  | 155.0              | 58.0  | 830  |
| 6820PL-05W-B50- | D00         | 24            | 12.0 ~ 30.0       | 0.79    | 18.96       | 3500  | 260.0             | 7.36                                | .73                  | 182.75             | 60.3  | 830  |
| 6820PL-05W-B60- | D00         | 24            | 12.0 ~ 30.0       | 0.88    | 21.12       | 3750  | 280.0             | 7.93                                | .84                  | 210.5              | 62.5  | 830  |
| 6820PL-05W-B70- | D00         | 24            | 12.0 ~ 30.0       | 1.08    | 25.92       | 4000  | 300.0             | 8.50                                | .90                  | 226.5              | 63.2  | 830  |
| 6820PL-07W-B10- | D00         | 48            | 25.0 ~ 60.0       | 0.18    | 8.64        | 2550  | 180.0             | 5.10                                | .37                  | 92.5               | 50.0  | 830  |
| 6820PL-07W-B20- | D00         | 48            | 25.0 ~ 60.0       | 0.23    | 11.04       | 2850  | 200.0             | 5.66                                | .47                  | 117.5              | 53.0  | 830  |
| 6820PL-07W-B30- | D00         | 48            | 25.0 ~ 60.0       | 0.27    | 12.96       | 3150  | 225.0             | 6.37                                | .56                  | 140.0              | 55.0  | 830  |
| 6820PL-07W-B40- | D00         | 48            | 25.0 ~ 60.0       | 0.33    | 15.84       | 3350  | 240.0             | 6.80                                | .62                  | 155.0              | 58.0  | 830  |
| 6820PL-07W-B50- | D00         | 48            | 25.0 ~ 60.0       | 0.40    | 19.20       | 3500  | 260.0             | 7.36                                | .73                  | 182.75             | 60.3  | 830  |
| 6820PL-07W-B60- | D00         | 48            | 25.0 ~ 60.0       | 0.47    | 22.56       | 3750  | 280.0             | 7.93                                | .84                  | 210.5              | 62.5  | 830  |
| 6820PL-07W-B70- | D00         | 48            | 25.0 ~ 60.0       | 0.51    | 24.48       | 4000  | 300.0             | 8.50                                | .90                  | 226.5              | 63.2  | 830  |

Rotation: Counterclockwise

Airflow Outlet: Air Out Over Struts

\*1: Average Values in Free Air



## Стандарт Электрон Связь

Мы молодая и активно развивающаяся компания в области поставок электронных компонентов. Мы поставляем электронные компоненты отечественного и импортного производства напрямую от производителей и с крупнейших складов мира.

Благодаря сотрудничеству с мировыми поставщиками мы осуществляем комплексные и плановые поставки широчайшего спектра электронных компонентов.

Собственная эффективная логистика и склад в обеспечивает надежную поставку продукции в точно указанные сроки по всей России.

Мы осуществляем техническую поддержку нашим клиентам и предпродажную проверку качества продукции. На все поставляемые продукты мы предоставляем гарантию .

Осуществляем поставки продукции под контролем ВП МО РФ на предприятия военно-промышленного комплекса России , а также работаем в рамках 275 ФЗ с открытием отдельных счетов в уполномоченном банке. Система менеджмента качества компании соответствует требованиям ГОСТ ISO 9001.

Минимальные сроки поставки, гибкие цены, неограниченный ассортимент и индивидуальный подход к клиентам являются основой для выстраивания долгосрочного и эффективного сотрудничества с предприятиями радиоэлектронной промышленности, предприятиями ВПК и научно-исследовательскими институтами России.

С нами вы становитесь еще успешнее!

### Наши контакты:

**Телефон:** +7 812 627 14 35

**Электронная почта:** [sales@st-electron.ru](mailto:sales@st-electron.ru)

**Адрес:** 198099, Санкт-Петербург,  
Промышленная ул, дом № 19, литера Н,  
помещение 100-Н Офис 331