



Main

| | |
|-------------------------------|---|
| Commercial Status | Commercialised |
| Range of product | Harmony XB5S |
| Product or component type | Biometric switch |
| Product specific application | Industrial machines Materials handling |
| Device short name | XB5S |
| Bezel material | Plastic |
| Mounting diameter | 22 mm |
| Output type | PNP |
| Sale per indivisible quantity | 1 |
| IP degree of protection | IP65 front face conforming to EN/IEC 60529 IP20 rear face conforming to EN/IEC 60529 |
| Type of operator | Stay put |
| Operator position information | 2 positions |
| Operator profile | Fingerprint reader |
| Memory usage | 200 users with up to 2 fingerprints per user |

Complementary

| | |
|---------------------------|--|
| Enclosure material | Polyamide PA66 |
| Cable insulation material | PvR |
| Operating position | Flat surface installation Horizontal position Vertical surface installation |
| Function of module | Bi-stable |
| Product weight | 0.183 kg |
| Marking | CE |
| Local signalling | 1 LED red, function: reset 1 LED red, function: error 1 LED orange, function: operator's registration mode 1 LED orange, function: administrator's registration mode 1 LED green, function: output state indicator |
| Short circuit protection | 250 mA by gG external fuse |
| [Us] rated supply voltage | 24 V DC |
| Electrical connection | M12 connector of 0.2 m |
| Supply voltage limits | 20...30 V DC |
| Protection type | Overload protection Reverse polarity Short-circuit |
| Maximum switching current | <= 200 mA |
| [Ures] residual voltage | <= 1 V, closed state |
| Current consumption | <= 50 mA no-load |
| Delay first up | < 2 s |
| Delay recovery | < 1 s |
| Delay response | < 1 s |

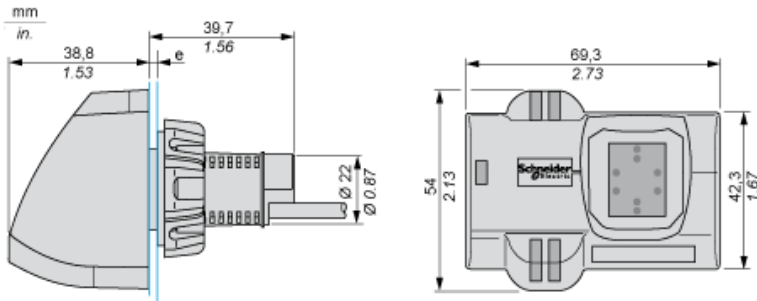
Environment

| | |
|---------------------------------------|--|
| Ambient air temperature for storage | -25...70 °C |
| Ambient air temperature for operation | -5...50 °C |
| NEMA degree of protection | NEMA 12 |
| Standards | IEC 61000-6-2 IEC 61000-6-4 |
| Product certifications | CSA UL |
| Vibration resistance | 1 gn (f = 9...500 Hz) conforming to IEC 60068-2-6 +/- 3 mm (f = 5...9 Hz) conforming to IEC 60068-2-6 |
| Shock resistance | 50 gn for 11 ms conforming to IEC 60068-2-27 |

Offer Sustainability

| | |
|----------------------------------|--|
| Sustainable offer status | Green Premium product |
| RoHS | Compliant - since 0910 - Schneider Electric declaration of conformity |
| REACH | Reference contains SVHC above the threshold - go to CaP for more details |
| Product environmental profile | Available |
| Product end of life instructions | Need no specific recycling operations |

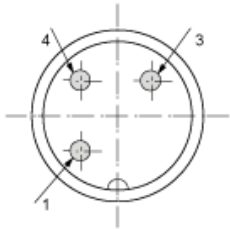
Dimensions of Biometric Switches



e: 1 to 6 mm / 0.04 to 0.24 in.

M12 Connector

M12 connector



- 1 : (+)
- 3 : (-)
- 4 : Output



**Стандарт
Электрон
Связь**

Мы молодая и активно развивающаяся компания в области поставок электронных компонентов. Мы поставляем электронные компоненты отечественного и импортного производства напрямую от производителей и с крупнейших складов мира.

Благодаря сотрудничеству с мировыми поставщиками мы осуществляем комплексные и плановые поставки широчайшего спектра электронных компонентов.

Собственная эффективная логистика и склад в обеспечивает надежную поставку продукции в точно указанные сроки по всей России.

Мы осуществляем техническую поддержку нашим клиентам и предпродажную проверку качества продукции. На все поставляемые продукты мы предоставляем гарантию .

Осуществляем поставки продукции под контролем ВП МО РФ на предприятия военно-промышленного комплекса России , а также работаем в рамках 275 ФЗ с открытием отдельных счетов в уполномоченном банке. Система менеджмента качества компании соответствует требованиям ГОСТ ISO 9001.

Минимальные сроки поставки, гибкие цены, неограниченный ассортимент и индивидуальный подход к клиентам являются основой для выстраивания долгосрочного и эффективного сотрудничества с предприятиями радиоэлектронной промышленности, предприятиями ВПК и научно-исследовательскими институтами России.

С нами вы становитесь еще успешнее!

Наши контакты:

Телефон: +7 812 627 14 35

Электронная почта: sales@st-electron.ru

Адрес: 198099, Санкт-Петербург,
Промышленная ул, дом № 19, литера Н,
помещение 100-Н Офис 331