

PART NUMBER	REV	FIRST USED
567880-1	D	854040-3

TERMINAL NAME: RECEPTACLE		286558	VISIBLE	CRIMPING DATA	
AMP	MFG		PAD LTR	CRIMP HEIGHT	WIRE SIZE
286558-1	12034046		A	.067 ±.002 [1.70 ±0.05mm]	18
286558-2	12015823		B	.049 ±.002 [1.24 ±0.05mm]	20
			C	NOT	USED
			D	NOT	USED
WIRE	INSUL	CRIMP	SIZE	TYPE	RANGE
			.094 [2.39mm]	F	20-18
			.135 [3.43mm]	F	∅ .095
WIRE STRIP LENGTH	TERM APPL SPEC	FEED	APPL INSTRUCTION	SET UP GAGE	LAYOUT
-	NONE	.600	SEE CUSTOMER MANUAL	NONE	L1884

STANDARD FORCE CRIMP QUALITY MONITOR APPLICATOR
SIM TO S/C 567934

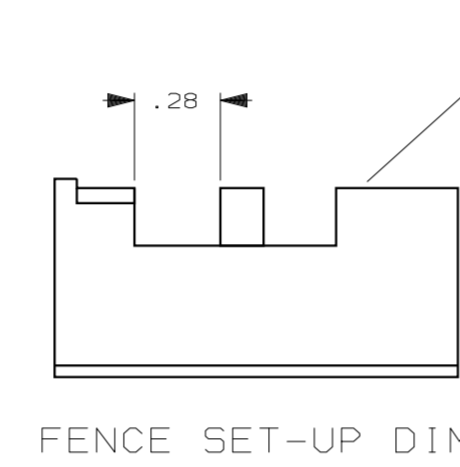
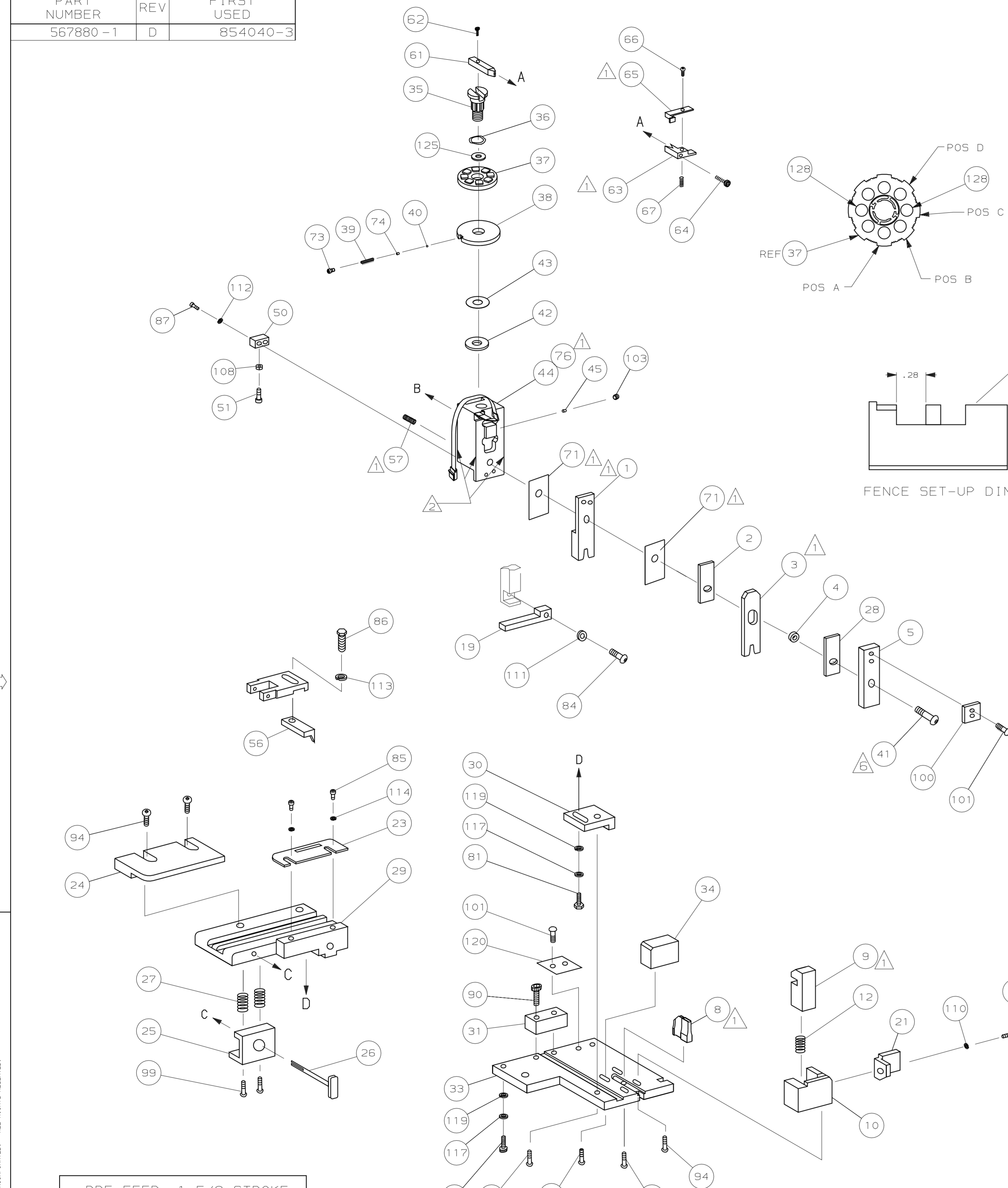
QTY	REV	DESCRIPTION	ITEM NO
1	-	A	70
1	-	B	69
1	-	A	68
1	-	A	67
1	-	B	66
1	-	B	65
1	-	A	64
1	-	B	63
1	-	A	62
1	-	B	61
1	-		60
1	-		59
1	-		58
1	-	A	57
REF	-	B	56
1	-		55
1	-		54
1	-		53
1	-		52
1	-	A	51
1	-	A	50
1	-	A	49
1	-	A	48
1	-		47
1	-		46
1	-	A	45
1	-	C	44
1	-	A	43
1	-	A	42
1	-	A	41
1	-	A	40
1	-	A	39
1	-	C	38
1	-	D	37
1	-	A	36
1	-	B	35
1	-	B	34
1	-	C	33
1	-		32
1	-	B	31
1	-	B	30
1	-	C	29
1	-	C	28
2	-	A	27
1	-	B	26
1	-	B	25
1	-	D	24
1	-	A	23
1	-		22
1	-	A	21
1	-		20
1	-	C	19
1	-		18
1	-		17
1	-		16
1	-		15
1	-		14
1	-	A	13
1	-	A	12
1	-	B	11
1	-	B	10
1	-	B	9
1	-	C	8
1	-		7
1	-		6
1	-	A	5
1	-	B	4
1	-	C	3
1	-	C	2
1	-	C	1

QTY	REV	DESCRIPTION	ITEM NO
2	-	C	129
2	-	C	128
1	-	A	127
1	-	A	126
1	-		125
1	-		124
1	-		123
1	-		122
1	-		121
1	-	B	120
2	-	A	119
2	-	A	118
2	-	A	117
1	-		116
2	-	A	115
2	-	A	114
REF	-	A	113
2	-	A	112
REF	-	A	111
1	-	A	110
1	-		109
1	-	A	108
1	-		107
1	-		106
1	-		105
1	-		104
1	-	A	103
1	-		102
4	-	A	101
1	-	B	100
2	-	A	99
1	-	A	98
1	-		97
1	-	A	96
1	-	A	95
6	-	A	94
1	-		93
1	-		92
1	-	A	91
2	-	A	90
1	-		89
1	-		88
2	-	A	87
REF	-	A	86
2	-	A	85
REF	-	A	84
1	-		83
1	-		82
1	-	A	81
1	-		80
1	-		79
1	-		78
2	-	B	77
-	-	D	76
1	-	A	75
1	-	A	74
1	-	A	73
1	-		72
2	-	B	71
-1	U/M	DWG SIZE	PART NO
			DESCRIPTION
			ITEM NO

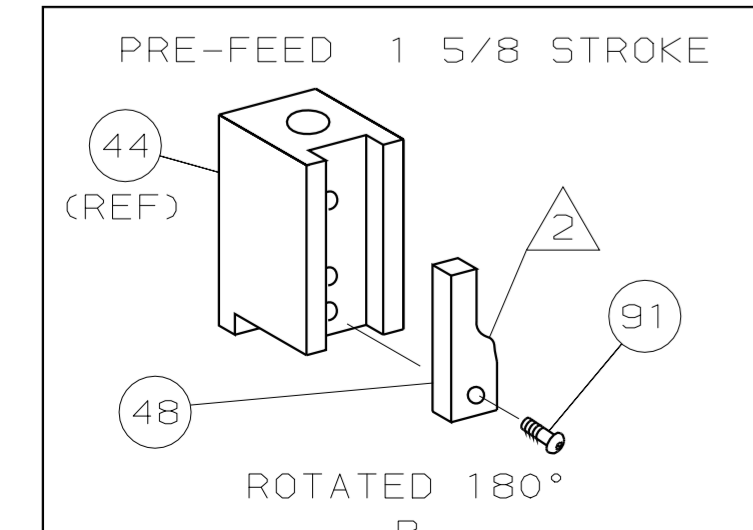
THIS DRAWING IS A CONTROLLED DOCUMENT.

RELEASED FOR PUBLICATION APR 20, 1999 BY AMP INCORPORATED. ALL RIGHTS RESERVED.

LOC A DIST 66



- 1 RECOMMENDED SPARE PARTS.
- 2 GREASE LIGHTLY.
- 3 ITEM NOT SHOWN
- 4 CUT TO LENGTH AT ASSY
- 5 GUIDE OFF INSULATION BARREL
- 6 TORQUE ITEM 41 TO 60 INCH POUNDS



QTY	REV	DESCRIPTION	ITEM NO
-1	U/M	DWG SIZE	PART NO
			DESCRIPTION
			ITEM NO

MATERIAL		FINISH	
MATL	HT TR	FIN	
-	-	-	-

DR	CHK	APP	REL	DATE
B.HIGMAN	B.HIGMAN	T.ELBIN	-	11/00

SCALE	DWG NO	SHEET	REV
-	567880	1 OF 1	D2

DIMENSIONS IN INCHES. DO NOT SCALE PRINT. TOLERANCES UNLESS OTHERWISE SPECIFIED: 2 PLC DEC ±.02 3 PLC DEC ±. 4 PLC DEC ±. ANGLES ± SURF TEXTURE: REMOVE BURRS, BREAK SHARP EDGES R.015 MAX

AMP Incorporated Harrisburg, PA 17105-3608

CQM STRIPPER CRIMPER APPLICATOR

CUSTOMER AND ASSEMBLY DRAWING



**Стандарт
Электрон
Связь**

Мы молодая и активно развивающаяся компания в области поставок электронных компонентов. Мы поставляем электронные компоненты отечественного и импортного производства напрямую от производителей и с крупнейших складов мира.

Благодаря сотрудничеству с мировыми поставщиками мы осуществляем комплексные и плановые поставки широчайшего спектра электронных компонентов.

Собственная эффективная логистика и склад в обеспечивает надежную поставку продукции в точно указанные сроки по всей России.

Мы осуществляем техническую поддержку нашим клиентам и предпродажную проверку качества продукции. На все поставляемые продукты мы предоставляем гарантию .

Осуществляем поставки продукции под контролем ВП МО РФ на предприятия военно-промышленного комплекса России , а также работаем в рамках 275 ФЗ с открытием отдельных счетов в уполномоченном банке. Система менеджмента качества компании соответствует требованиям ГОСТ ISO 9001.

Минимальные сроки поставки, гибкие цены, неограниченный ассортимент и индивидуальный подход к клиентам являются основой для выстраивания долгосрочного и эффективного сотрудничества с предприятиями радиоэлектронной промышленности, предприятиями ВПК и научно-исследовательскими институтами России.

С нами вы становитесь еще успешнее!

Наши контакты:

Телефон: +7 812 627 14 35

Электронная почта: sales@st-electron.ru

Адрес: 198099, Санкт-Петербург,
Промышленная ул, дом № 19, литера Н,
помещение 100-Н Офис 331