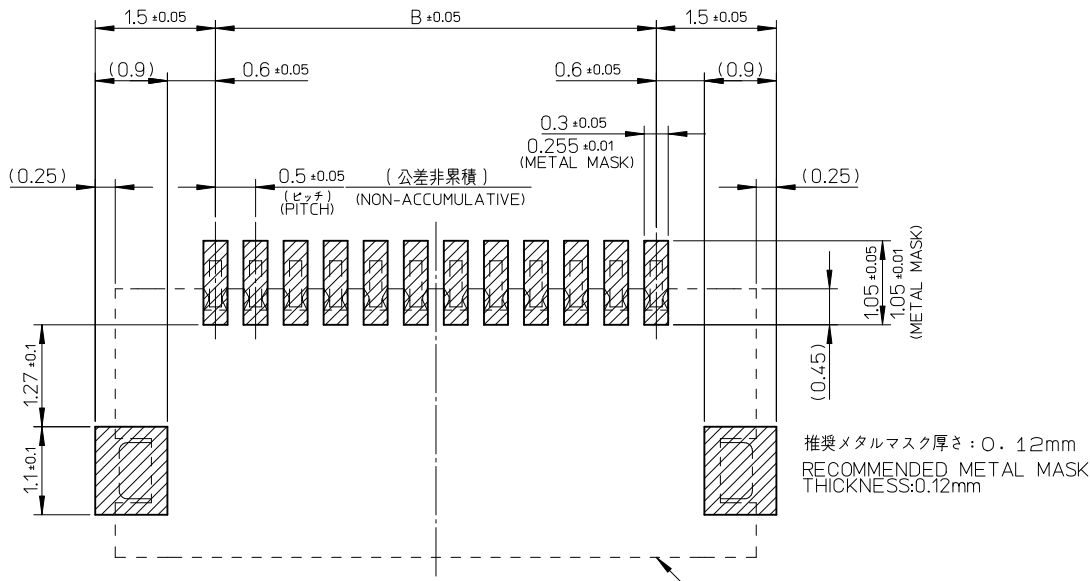


| | | | | |
|----|----|------|--------------------|----------|
| 23 | 22 | 24.5 | 502118-4591 | 45 |
| C | B | A | EMBOSSED PACKAGING | 極数 |
| | | | オーダー番号 ORDER NO. | CIRCUITS |

CONNECTOR SERIES NO. : 502118-**-21

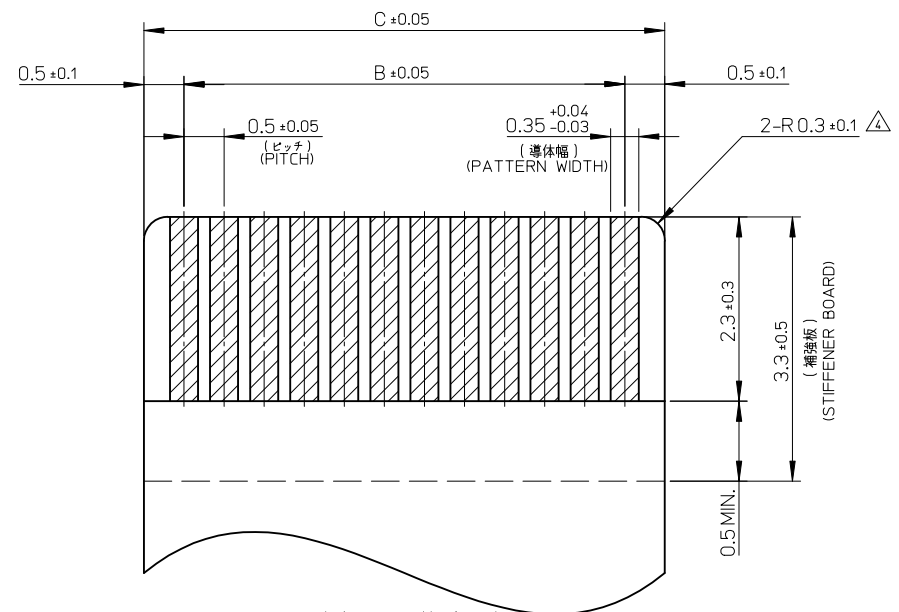
| | | | | | | | |
|---|---------------------------------------|-----------|----------------------------|---|---|------------------------|------------------------|
| RELEASED EC NO: J2010-1059 DRWN:HON001 2009/11/19 CH'KD:HSHIMOYAMA 2009/11/19 APPR:KNORIKAWA 2009/11/19 | GENERAL TOLERANCES (UNLESS SPECIFIED) | | DIMENSION STYLE MM ONLY | | SCALE // | DESIGN UNITS METRIC | THIRD ANGLE PROJECTION |
| | 10 UNDER | ± 0.2 | DRAWN BY HONO | DATE 2008/11/19 | TITLE 0.5 FPC CONN BACK FLIP H=0.9 UPR/BTM CONT | | |
| | 10 OVER 30 UNDER | ± 0.25 | CHECKED BY HSHIMOYAMA | DATE 2008/11/19 | MOLEX INCORPORATED | | |
| | 30 OVER | ± 0.3 | APPROVED BY HHIRATA | DATE 2008/11/19 | | | |
| | ANGULAR | ± 1 ° | MATERIAL NO. | | DOCUMENT NO. SD-502118-003 | SHEET NO. 1 OF 2 | |
| DRAFT WHERE APPLICABLE MUST REMAIN WITHIN DIMENSIONS | | SEE CHART | | THIS DRAWING CONTAINS INFORMATION THAT IS PROPRIETARY TO MOLEX INCORPORATED AND SHOULD NOT BE USED WITHOUT WRITTEN PERMISSION | | | |



推奨基板レイアウト
RECOMMENDED P.W. BOARD
PATTERN DIMENSION
(マウント面)
(MOUNTING SIDE)

コネクタ位置
CONNECTOR POSITION

推奨メタルマスク厚さ: 0.12mm
RECOMMENDED METAL MASK
THICKNESS: 0.12mm



適合FPC推奨寸法
APPLICABLE FPC
RECOMMENDED DIMENSION
(仕上がり厚さ: 0.20 ± 0.03)
(THICKNESS: 0.20 ± 0.03)

注記 NOTE

1. 使用材料 MATERIAL

- ハウジング HOUSING : 液晶ポリマー, 色: 白
ガラス充填, UL94V-0
LIQUID CRYSTAL POLYMER, COLOR: WHITE
GLASS FILLED, UL94V-0
- アクチュエータ ACTUATOR : ポリアミド樹脂, 色: 黒
ガラス充填, UL94V-0
POLYAMIDE, COLOR: BLACK
GLASS FILLED, UL94V-0
- ターミナル TERMINAL : りん青銅 (t=0.15)
PHOSPHOR BRONZE (t=0.15)
- 補強金具 FITTING NAIL : りん青銅 (t=0.15)
PHOSPHOR BRONZE (t=0.15)

3. 端子、補強金具の平坦度は0.1以下とする。
SOLDER TAILS AND FITTING NAILS
COPLANARITY TO BE 0.1 MAXIMUM.

△ R0.3はFPC導体部にかからないこと。
R0.3 MUST NOT BE OVERLAPPED
TO PATTERN OF FPC.

5. ELV及びRoHS適合品
ELV AND RoHS COMPLIANT.

6. 基板実装前にアクチュエータを操作しないで下さい。
必ず基板に実装し、FPCを挿入してからアクチュエータを操作して下さい。
PLEASE DO NOT OPERATE THE ACTUATOR
BEFORE MOUNTING.
PLEASE OPERATE THE ACTUATOR AFTER MOUNTING ON
THE SUBSTRATE, AND MATING FPC.

FPCについて
ABOUT FPC

抜き方向は、導体側から補強板を推奨します。
補強板材質は、ポリイミドを推奨します。
接着剤は熱硬化接着剤を推奨します。
なお、接着剤の接点部への付着は導通不良の
原因となりますので染み出しの無いよう、お願いします。

RECOMMENDED PUNCHER DIRECTION :
FROM CONDUCTOR SIDE TO STIFFENER BORAD SIDE.

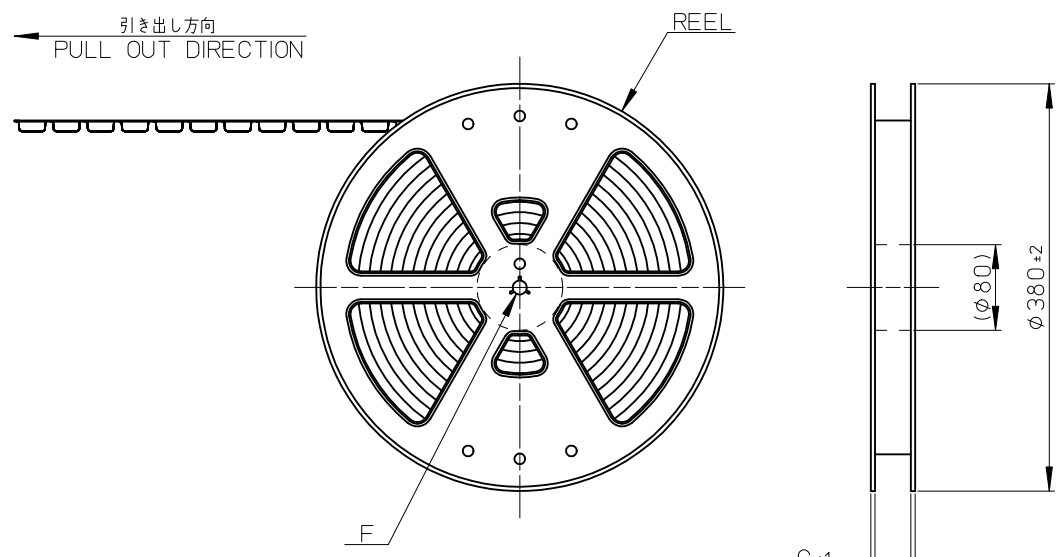
RECOMMENDED MATERIAL :
STIFFENER BOARD : POLYIMIDE
BONDING AGENT : THERMOSETTING AGENT
PLEASE PUT APPROPRIATE AMOUNT OF ADHESIVE ON ADHEREND
BECAUSE THERE IS A POSSIBILITY
THAT THE EXTRA ADHESIVE CAUSES THE DEFECT
IN ELECTRICAL CONTINUITY.

2. めっき仕様 PLATING

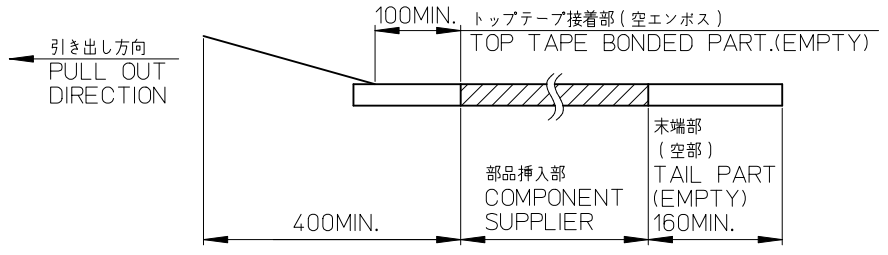
- ターミナル TERMINAL : コンタクト部: 金めっき (0.1 µm以上)
テール部: 金めっき
下地: ニッケルめっき (1.0 µm以上)
CONTACT AREA: GOLD PLATING (0.1 µm MINIMUM)
SOLDERTAIL AREA: GOLD PLATING
UNDER PLATE: NICKEL PLATING (1.0 µm MINIMUM)
- 補強金具 FITTING NAIL : 仕上: 錫めっき (1.0 µm以上)
下地: ニッケルめっき (1.0 µm以上)
PALTE: TIN PLATING (1.0 µm MINIMUM)
UNDER PLATE: NICKEL PLATING (1.0 µm MINIMUM)

| | | | | | | | |
|---|---------------------------------------|--------------|----------------------------|--------------------|---|------------------------|------------------------|
| RELEASED IEC NO: J2010-1059 2009/11/19 DRW: HON001 2009/11/19 CHK: HSHIMOMIYAMA 2009/11/19 APPR: KNORIKAWA 2009/11/19 | GENERAL TOLERANCES (UNLESS SPECIFIED) | | DIMENSION STYLE MM ONLY | | SCALE // | DESIGN UNITS METRIC | THIRD ANGLE PROJECTION |
| | 10 UNDER | ± 0.2 | DRAWN BY HONO | DATE 2008/11/19 | TITLE 0.5 FPC CONN BACK FLIP H=0.9 UPR/BTM CONT | | |
| | 10 OVER 30 UNDER | ± 0.25 | CHECKED BY HSHIMOMIYAMA | DATE 2008/11/19 | MOLEX INCORPORATED | | |
| | 30 OVER | ± 0.3 | APPROVED BY HHIRATA | DATE 2008/11/19 | | | |
| ANGULAR | ± 1 ° | MATERIAL NO. | | DOCUMENT NO. | SHEET NO. | | |
| DRAFT WHERE APPLICABLE MUST REMAIN WITHIN DIMENSIONS | | SEE CHART | | SD-502118-003 | | 2 OF 2 | |
| SIZE A3 THIS DRAWING CONTAINS INFORMATION THAT IS PROPRIETARY TO MOLEX INCORPORATED AND SHOULD NOT BE USED WITHOUT WRITTEN PERMISSION | | | | | | | |

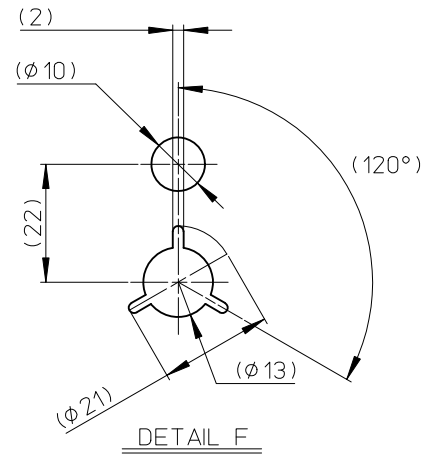
F



- NOTES**
- 製品詳細寸法については製品単体図面を参照下さい。
RE DETAILED DIMENSION, SEE PRODUCT DRAWING.
 - 梱包数量: 2500個/リール
NUMBER OF CONNECTORS 2500PCS/REEL
 - リードテープ長さ
LEAD TAPE LENGTH



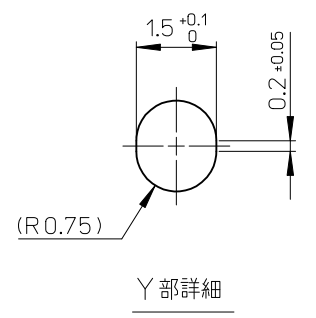
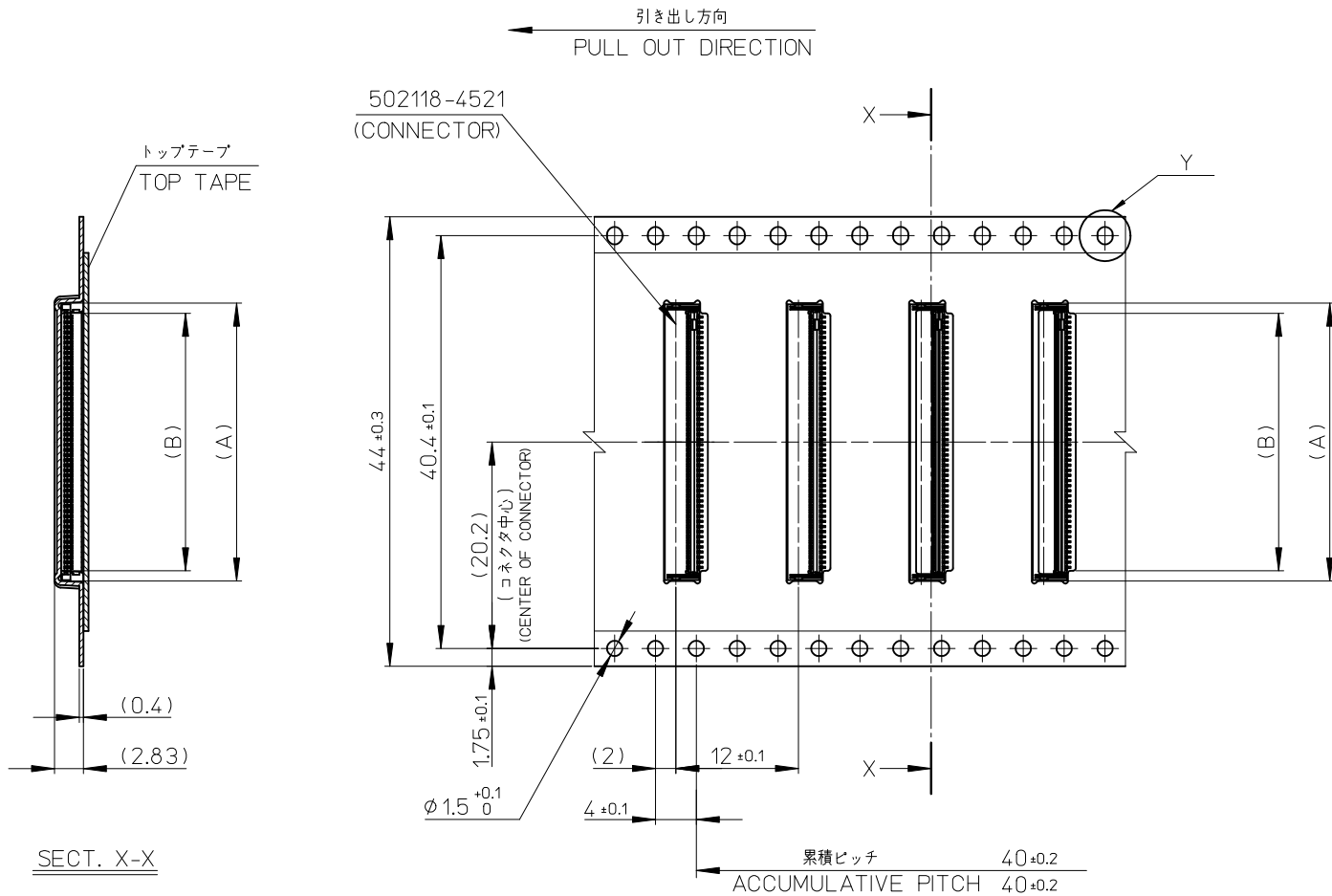
- 材料
MATERIAL
キャリアテープ(CARRIRE TAPE): ポリスチレン (POLYSTYRENE)
トップテープ(TOP TAPE): PET, PE, PEF
リール(REEL): ポリスチレン (PS) <リサイクル材を含む>
POLYSTYRENE(PS) <RECYCLE MATERIAL CONTAILED>
- ELV及びRoHS適合品
ELV AND RoHS COMPLIANT.



C±1
D±1

| | | | | | | | | |
|---|---------------------------------------|------|--|--------------------|---|------------------------|---|--|
| RELEASED EC NO: J2010-1059 DRWN:HONO01 2009/11/19 CH'KD:HSHIMOYAMA 2009/11/19 APPR:KNORIKAWA 2009/11/19 | GENERAL TOLERANCES (UNLESS SPECIFIED) | | DIMENSION STYLE MM ONLY | | SCALE --- | DESIGN UNITS METRIC | THIRD ANGLE PROJECTION | |
| | 10 UNDER | ±--- | DRAWN BY HONO | DATE 2008/11/19 | TITLE 0.5 FPC CONN BACK FLIP H=0.9 UPR/BTM CONT EMBSTP PKG | | | |
| | 10 OVER 30 UNDER | ±--- | CHECKED BY HSHIMOYAMA | DATE 2008/11/19 | APPROVED BY HIRATA 2008/11/19 | | | |
| | 30 OVER | ±--- | MATERIAL NO. SEE CHART | | DOCUMENT NO. SD-502118-004 | | SHEET NO. 1 OF 2 | |
| | ANGULAR ±--- ° | | DRAFT WHERE APPLICABLE MUST REMAIN WITHIN DIMENSIONS | | SIZE A3 | | THIS DRAWING CONTAINS INFORMATION THAT IS PROPRIETARY TO MOLEX INCORPORATED AND SHOULD NOT BE USED WITHOUT WRITTEN PERMISSION | |

A



SECT. X-X

| | | | | | | |
|--------------------------------|------|------|------|------|----------------------|----------------|
| 44 | 49.4 | 45.4 | 22.7 | 24.7 | 502118-4591 | 45 |
| キャリアテープ幅 CARRIER TAPE WIDTH | D | C | (B) | (A) | 製品番号 MATERIAL NO. | 極数 CIRCUITS |

| | | | | | | | |
|---|---------------------------------------|---------|--|--------------------|--|-------------------------------|------------------------|
| RELEASED EC NO: J2010-1059 DRWN: HON001 2009/11/19 CHKD: HSHIMOYAMA 2009/11/19 APPR: KMORIKAWA 2009/11/19 | GENERAL TOLERANCES (UNLESS SPECIFIED) | | DIMENSION STYLE MM ONLY | | SCALE --- | DESIGN UNITS METRIC | THIRD ANGLE PROJECTION |
| | 10 UNDER | ± --- | DRAWN BY HONO | DATE 2008/11/19 | TITLE 0.5 FPC CONN BACK FLIP H=0.9 UPR/BTM CONT EMBSTP PKG | | |
| | 10 OVER 30 UNDER | ± --- | CHECKED BY HSHIMOYAMA | DATE 2008/11/19 | MOLEX MOLEX INCORPORATED | | |
| | 30 OVER | ± --- | APPROVED BY HHIRATA | DATE 2008/11/19 | MATERIAL NO. SEE CHART | DOCUMENT NO. SD-502118-004 | SHEET NO. 2 OF 2 |
| | ANGULAR | ± --- ° | DRAFT WHERE APPLICABLE MUST REMAIN WITHIN DIMENSIONS | | THIS DRAWING CONTAINS INFORMATION THAT IS PROPRIETARY TO MOLEX INCORPORATED AND SHOULD NOT BE USED WITHOUT WRITTEN PERMISSION | | |



Стандарт Электрон Связь

Мы молодая и активно развивающаяся компания в области поставок электронных компонентов. Мы поставляем электронные компоненты отечественного и импортного производства напрямую от производителей и с крупнейших складов мира.

Благодаря сотрудничеству с мировыми поставщиками мы осуществляем комплексные и плановые поставки широчайшего спектра электронных компонентов.

Собственная эффективная логистика и склад в обеспечивает надежную поставку продукции в точно указанные сроки по всей России.

Мы осуществляем техническую поддержку нашим клиентам и предпродажную проверку качества продукции. На все поставляемые продукты мы предоставляем гарантию .

Осуществляем поставки продукции под контролем ВП МО РФ на предприятия военно-промышленного комплекса России , а также работаем в рамках 275 ФЗ с открытием отдельных счетов в уполномоченном банке. Система менеджмента качества компании соответствует требованиям ГОСТ ISO 9001.

Минимальные сроки поставки, гибкие цены, неограниченный ассортимент и индивидуальный подход к клиентам являются основой для выстраивания долгосрочного и эффективного сотрудничества с предприятиями радиоэлектронной промышленности, предприятиями ВПК и научно-исследовательскими институтами России.

С нами вы становитесь еще успешнее!

Наши контакты:

Телефон: +7 812 627 14 35

Электронная почта: sales@st-electron.ru

Адрес: 198099, Санкт-Петербург,
Промышленная ул, дом № 19, литера Н,
помещение 100-Н Офис 331