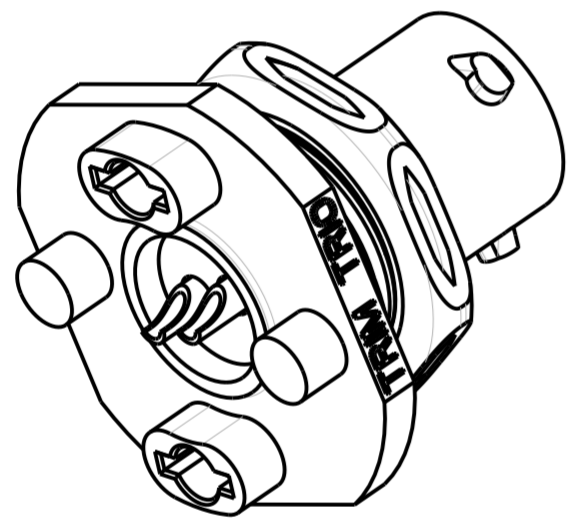


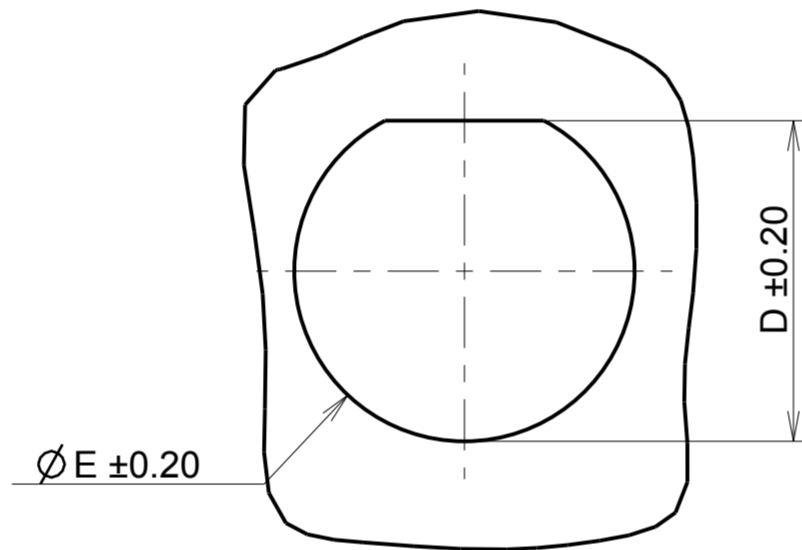


| SHELL SIZE | A ± 0.15 | B ± 0.20 (without marking) | C ± 0.20 | C ± 0.37 specif. 30 | D ± 0.20 | E ± 0.20 | Thread | Tightening torque (Nut) |
|------------|--------------|-----------------------------------|------------------|----------------------------|--------------|--------------|------------------------|-------------------------|
| 08 | 11.90 | 24.00 | 19.05 ± 0.37 | 19.05 | 13.75 | 14.60 | 9/16 24 UNEF CLASS 2A | 2 Nm |
| 10 | 14.90 | 26.90 | 22.15 | 22.20 | 16.50 | 17.70 | 11/16 24 UNEF CLASS 2A | 3 Nm |
| 12 | 18.95 | 31.75 | 27.15 | 26.97 | 21.20 | 22.50 | 7/8 20 UNEF CLASS 2A | 4 Nm |
| 14 | 22.15 | 34.90 | 30.20 | 30.15 | 24.30 | 25.70 | 1"20 UNEF CLASS 2A | 5 Nm |

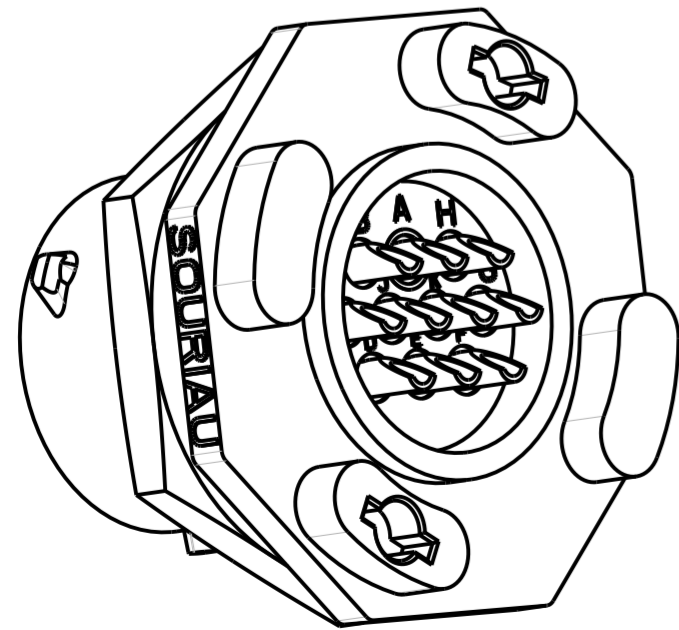
SHELL 8
(Rear detail)



PANEL CUT OUT



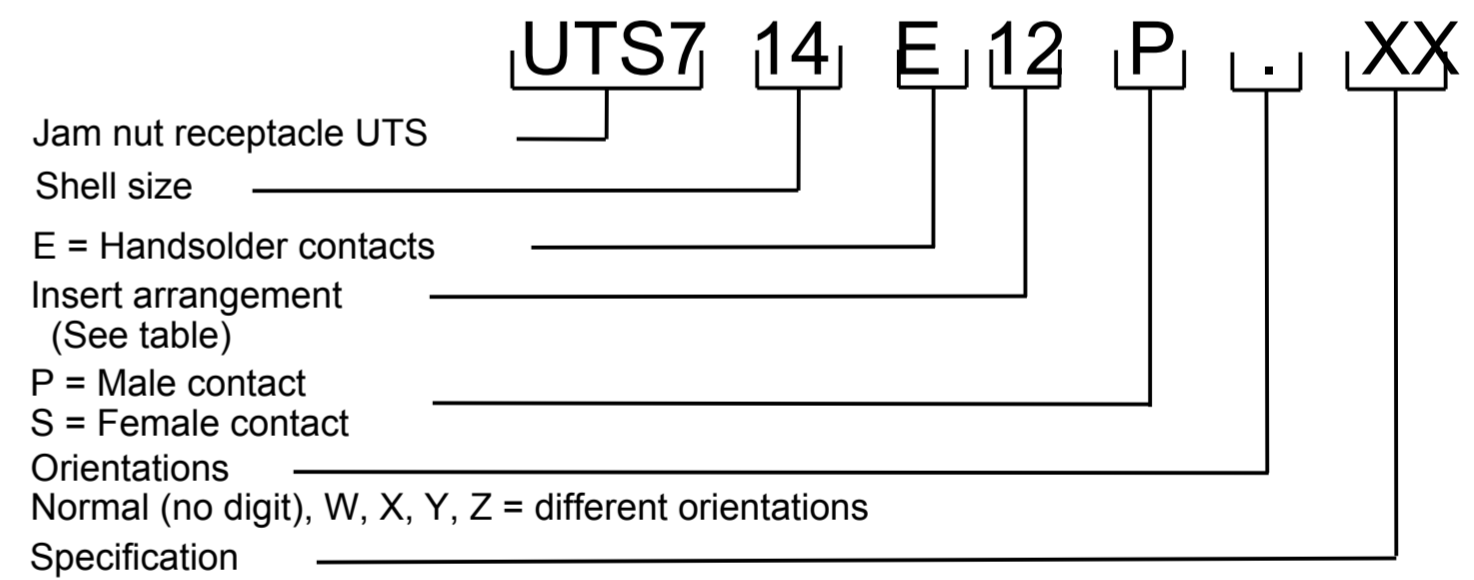
SHELL 10 / 12 / 14
(Rear detail)



MATERIAL :
 Shell: Polyamid UL94 V-0
 Insert: Polychloropren (CR)
 Seal gasket : Sealing IP68/69K : Silicone
 O'ring: nitril
 Nut: Aluminium alloy black anodized
 Contact: Brass + gold plated

PERFORMANCE CHARACTERISTICS :
 Operating temperature: -40°C up to 105°C
 Insulation resistance: 5000 M Ω min
 Test potential: 2000 Vrms for #16 layout and 1500Vrms for #20 layout
 Corrosion salt spray: 500 hours
 Durability: 250 matings and unmatings
 Sealing in mated and unmated conditions:
 -IP68 1 bar during 1 week : immersion under 10 m of water. (IEC 60529)
 -IP69K : exposure to high pressure water of cleaning equipment (DIN 40050)

NOTE:
 Insert arrangements: refer to C144-UTS1-A



CUSTOMER DRAWING

| | | | |
|--------------------------------------|-----------------------------------|--|-------------------------|
| h | 11/05/11 | specify the dimensions - add orientations in the part number | 21774 |
| ISS | DATE | Add Insert arrangements | MOD N° |
| Designed by: SORIN V. | | Latest modification - by: J.FEURPRIER | CUSTOMER DRAWING |
| Date: 26/10/07 | | TITLE: JAM NUT RECEPTACLE WITH SOLDER CONTACTS | |
| Scale: 2/1 | | UTS HI SEAL | |
| General linear Tolerances: ± 0.1 | | NPRDS / PROJECT UTS | |
| | | WWW.SOURIAU.COM This document is the property of SOURIAU. It must not be reproduced or communicated without permission. | |
| FORMAT: A2 | SOURIAU DRG N° C045-UTS1-A | | SHEET: 1/1 |



Стандарт Электрон Связь

Мы молодая и активно развивающаяся компания в области поставок электронных компонентов. Мы поставляем электронные компоненты отечественного и импортного производства напрямую от производителей и с крупнейших складов мира.

Благодаря сотрудничеству с мировыми поставщиками мы осуществляем комплексные и плановые поставки широчайшего спектра электронных компонентов.

Собственная эффективная логистика и склад в обеспечивает надежную поставку продукции в точно указанные сроки по всей России.

Мы осуществляем техническую поддержку нашим клиентам и предпродажную проверку качества продукции. На все поставляемые продукты мы предоставляем гарантию .

Осуществляем поставки продукции под контролем ВП МО РФ на предприятия военно-промышленного комплекса России , а также работаем в рамках 275 ФЗ с открытием отдельных счетов в уполномоченном банке. Система менеджмента качества компании соответствует требованиям ГОСТ ISO 9001.

Минимальные сроки поставки, гибкие цены, неограниченный ассортимент и индивидуальный подход к клиентам являются основой для выстраивания долгосрочного и эффективного сотрудничества с предприятиями радиоэлектронной промышленности, предприятиями ВПК и научно-исследовательскими институтами России.

С нами вы становитесь еще успешнее!

Наши контакты:

Телефон: +7 812 627 14 35

Электронная почта: sales@st-electron.ru

Адрес: 198099, Санкт-Петербург,
Промышленная ул, дом № 19, литера Н,
помещение 100-Н Офис 331