

**SECTION B-B**  
SCALE 4:1

REV	ECN NO.	DR	DATE
A	---	ERIC	2013-09-03
projection		MM	scale
ecn no		10123730	4:1
product family		VERT RECT (ALL SIGNAL PINS)	Released
rel. level		Customer Drw	sheet 1 of 4

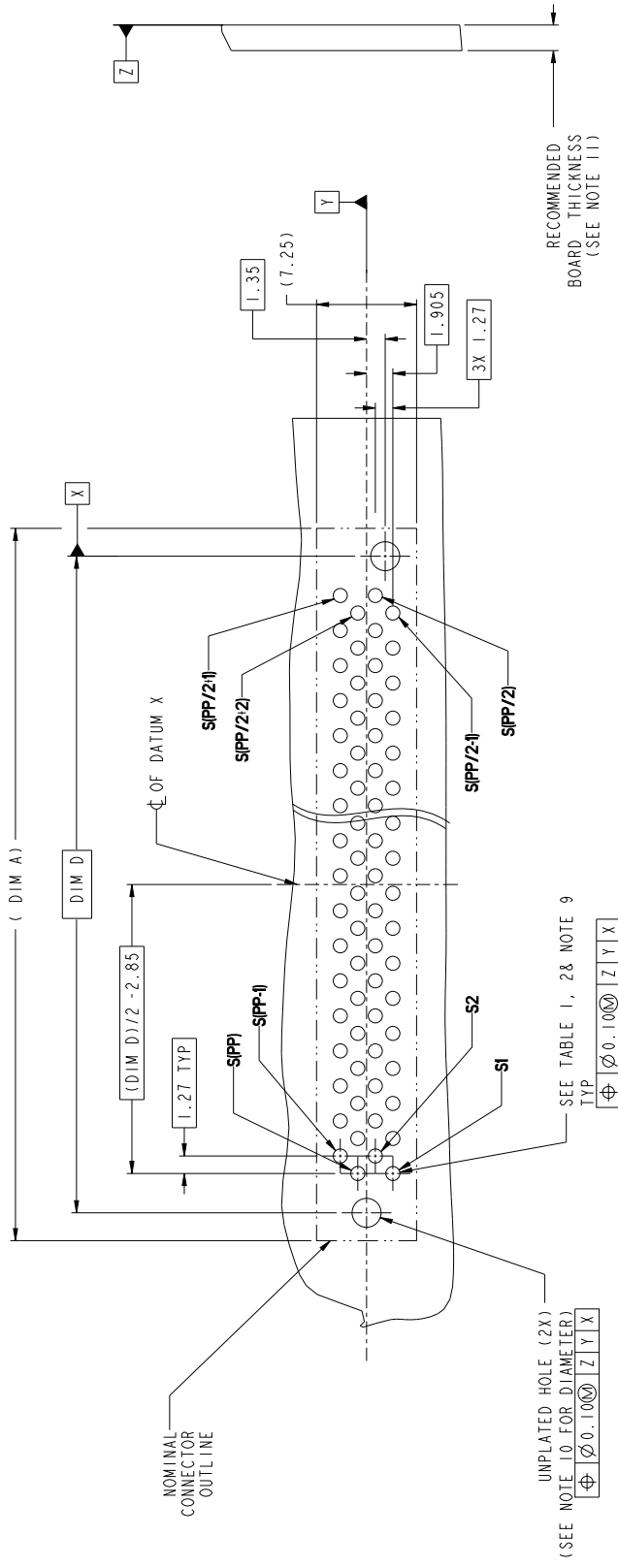
spec. ref	dr	eng	chr	app	www.fcicom	rel. no.
tolerance sid	ASME Y14.5	TOLERANCES UNLESS OTHERWISE SPECIFIED	linear	0.XX ±0.50 0.XXX ±0.25 0" ±0.10	0" ±2°	ASME Y14.5
surface	ASME Y14.5	max/min	max/min	max/min	max/min	max/min

**TABLE 1 (HPCE / SOLDER TAILS)  
PLATED THROUGH-HOLE REQUIREMENTS**

CONTACT TYPE	TOP LAYER DESCRIPTION	DRILLED HOLE DIAMETER	COPPER THICKNESS	TIN-LEAD THICKNESS	TIN THICKNESS	FINISHED HOLE DIAMETER
POWER & SIGNAL	TIN-LEAD	1.10-1.16 (1.15 DRILL)	0.025 - 0.050	0.005 - 0.015	---	0.94 - 1.10
	IMMERSION TIN	1.10-1.16 (1.15 DRILL)	0.025 - 0.050	--	0.9 - 1.5um	0.94 - 1.10
	COPPER (SEE NOTE 8)	1.10-1.16 (1.15 DRILL)	0.025 - 0.050	---	---	0.94 - 1.10

**TABLE 2 (HPCE / PRESS-FIT TAILS)  
PLATED THROUGH-HOLE REQUIREMENTS**

CONTACT TYPE	TOP LAYER DESCRIPTION	DRILLED HOLE DIAMETER	COPPER THICKNESS	TIN-LEAD THICKNESS	TIN THICKNESS	FINISHED HOLE DIAMETER
POWER & SIGNAL	TIN-LEAD	0.81-0.86 (0.85 DRILL)	0.025 - 0.050	0.005 - 0.015	---	0.65 - 0.80
	IMMERSION TIN	0.81-0.86 (0.85 DRILL)	0.025 - 0.050	---	0.9 - 1.5um	0.70 - 0.80
	COPPER (SEE NOTE 8)	0.81-0.86 (0.85 DRILL)	0.025 - 0.050	---	---	0.70 - 0.80



spec. ref	dr	eng	chr	part no	part no	part no	part no	part no	part no	part no	part no	part no	part no
tolerance sid													
ASME Y14.5													
TOLERANCES UNLESS OTHERWISE SPECIFIED													
surface													
ASME Y14.5													
linear													
0.X													
$\pm 0.50$													
0.XX													
$\pm 0.25$													
0.XXX													
$\pm 0.10$													
0"													
$\pm 2^\circ$													

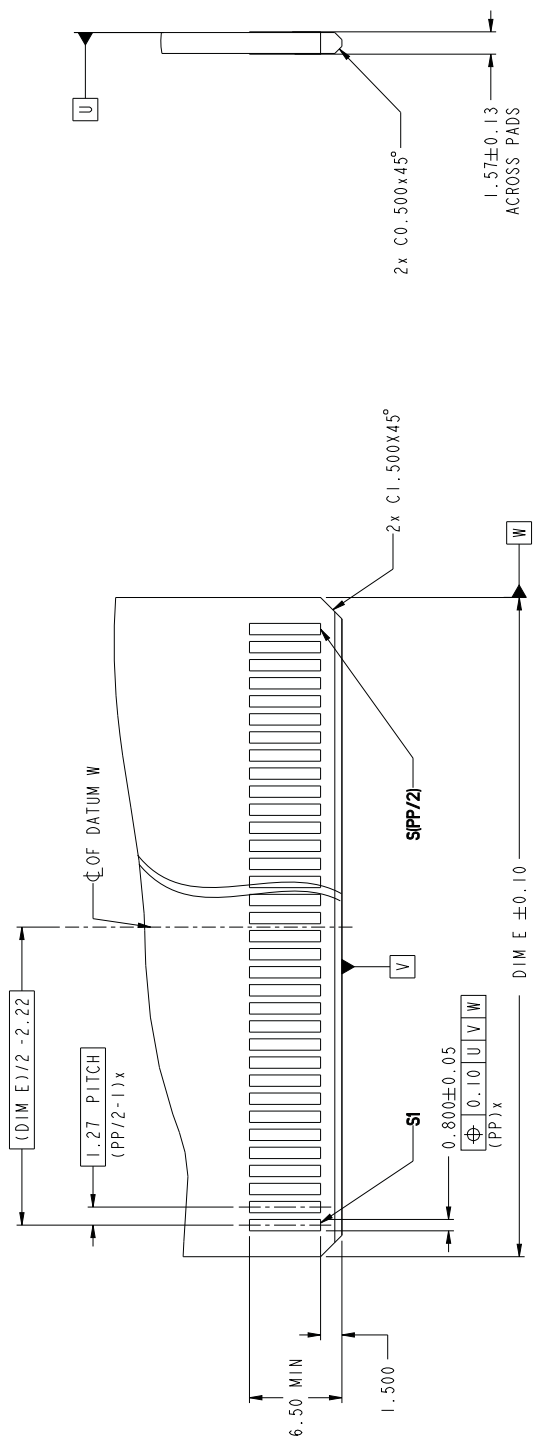
**FCI**  
 Copyright FCI

**Product - Customer Draw**  
 sheet 2 of 4  
 rev  
 10123730  
 ou 5mp  
 rel level  
 A2  
 size  
 scale  
 4:1

**STATUS: Released**  
**PDS: & rev: A**  
**www.fcicom**

1 2 3 4 5 6 7 8

A B C D E F



spec. ref.	dr	proj	size	scale
tolerance std	eng	projection	A2	4:1
ASME Y14.5	chr	product family	rel. level	
TOLERANCES UNLESS OTHERWISE SPECIFIED	ppr	VERT RECT (ALL SIGNAL PINS)	10123730	Released
0.X ±0.50		HIGH POWER CARD EDGE	ou	5mp
linear 0.XX ±0.25		www.fci.com	rel. no.	Product - Customer Draw
surface 0.XXX ±0.10				sheet 3 of 4
ASME Y14.5				
insular 0° ±2°				



Copyright FCI

Part 101 - REV. 201011

PDS: &rev :A

STATUS: Released

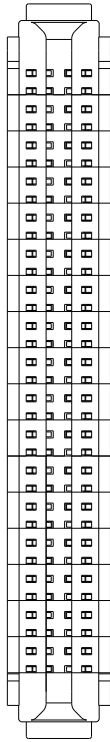
Printed: \$pp 10, 2013

10123730-0000 PP - LF

SIGNAL CONTACT QTY

LEAD FREE

TAIL TYPE NOTE 11	A	B
	STB	PF



EXAMPLE: THE CONFIGURATION ABOVE IS 10123730-000068ALF  
STB VERT REC 68S

TABLE 3: PART NUMBER CODE, HPCE STD VERT REC S CONFIG

NOTES:

- CONNECTOR MATERIALS:  
HOUSING: HIGH TEMPERATURE THERMAL PLASTIC, BLACK  
UL 94V-0 COMPLIANT  
CONTACTS: HIGH PERFORMANCE COPPER ALLOY.
- CONTACT FINISH REF. GS-12-604 SECTION 5.2.
- PRODUCT SPECIFICATION: GS-12-604.
- APPLICATION SPECIFICATION: GS-20-128.
- PRODUCT MARKING (FCI - PART NUMBER & DATE CODE) ON HOUSING IN AREA SHOWN.
- PACKAGING MEETS FCI SPECIFICATION GS-14-937.
- HOUSING COMPONENT WILL WITHSTAND EXPOSURE TO 260°C PEAK TEMPERATURE FOR 60 SECONDS IN A CONVECTION, INFRA-RED, OR VAPOR PHASE REFLOW OVEN.
- COPPER PLATING THICKNESS IN CENTER OF VIA-HOLE CAN BE NO MORE THAN 0.003 LESS THAN OTHER AREAS.
- ALL HOLE SIZES ARE FINISHED HOLE SIZES.
- MOUNTING HOLES ARE UNPLATED  
Ø 2.40 +/- 0.1 FOR PRESS-FIT TAILS  
Ø 2.18 +/- 0.03 FOR SOLDER TAILS
- STB=SOLDER TO BOARD, 1.57-2.38mm PCB THICKNESS.  
PF=PRESS FIT, 1.57mm MINIMUM PCB THICKNESS.

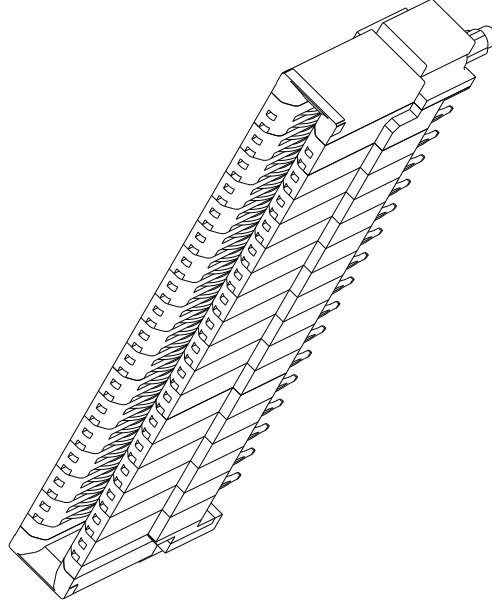


TABLE 2 LENGTH FORMULAS

DIM	
DIM A	(PP/2)XI.27+8.47
DIM B	DIM A -5.00
DIM C	DIM A -2.34
DIM D	DIM A -4.04
DIM E	DIM A -5.30

spec. ref	dr	proj	size	scale
tolerance std	eng	projection	A2	4:1
ASME Y14.5	chr	MM	ech no	
TOLERANCES UNLESS OTHERWISE SPECIFIED	pppr	product family	rel. level	
0.X ±0.50		VERT RECT (ALL SIGNAL PINS)	10123730	Released
linear 0.XX ±0.25		HIGH POWER CARD EDGE		
0.XXX ±0.10				
ASME Y14.5 maxsur	0°			
	www.fci.com	Product - Customer Draw	sheet 4 of 4	

PDS: &ev :A

STATUS: Released

Printed: \$pp 10, 2013





## Стандарт Электрон Связь

Мы молодая и активно развивающаяся компания в области поставок электронных компонентов. Мы поставляем электронные компоненты отечественного и импортного производства напрямую от производителей и с крупнейших складов мира.

Благодаря сотрудничеству с мировыми поставщиками мы осуществляем комплексные и плановые поставки широчайшего спектра электронных компонентов.

Собственная эффективная логистика и склад в обеспечивает надежную поставку продукции в точно указанные сроки по всей России.

Мы осуществляем техническую поддержку нашим клиентам и предпродажную проверку качества продукции. На все поставляемые продукты мы предоставляем гарантию .

Осуществляем поставки продукции под контролем ВП МО РФ на предприятия военно-промышленного комплекса России , а также работаем в рамках 275 ФЗ с открытием отдельных счетов в уполномоченном банке. Система менеджмента качества компании соответствует требованиям ГОСТ ISO 9001.

Минимальные сроки поставки, гибкие цены, неограниченный ассортимент и индивидуальный подход к клиентам являются основой для выстраивания долгосрочного и эффективного сотрудничества с предприятиями радиоэлектронной промышленности, предприятиями ВПК и научно-исследовательскими институтами России.

С нами вы становитесь еще успешнее!

### Наши контакты:

**Телефон:** +7 812 627 14 35

**Электронная почта:** [sales@st-electron.ru](mailto:sales@st-electron.ru)

**Адрес:** 198099, Санкт-Петербург,  
Промышленная ул, дом № 19, литера Н,  
помещение 100-Н Офис 331