

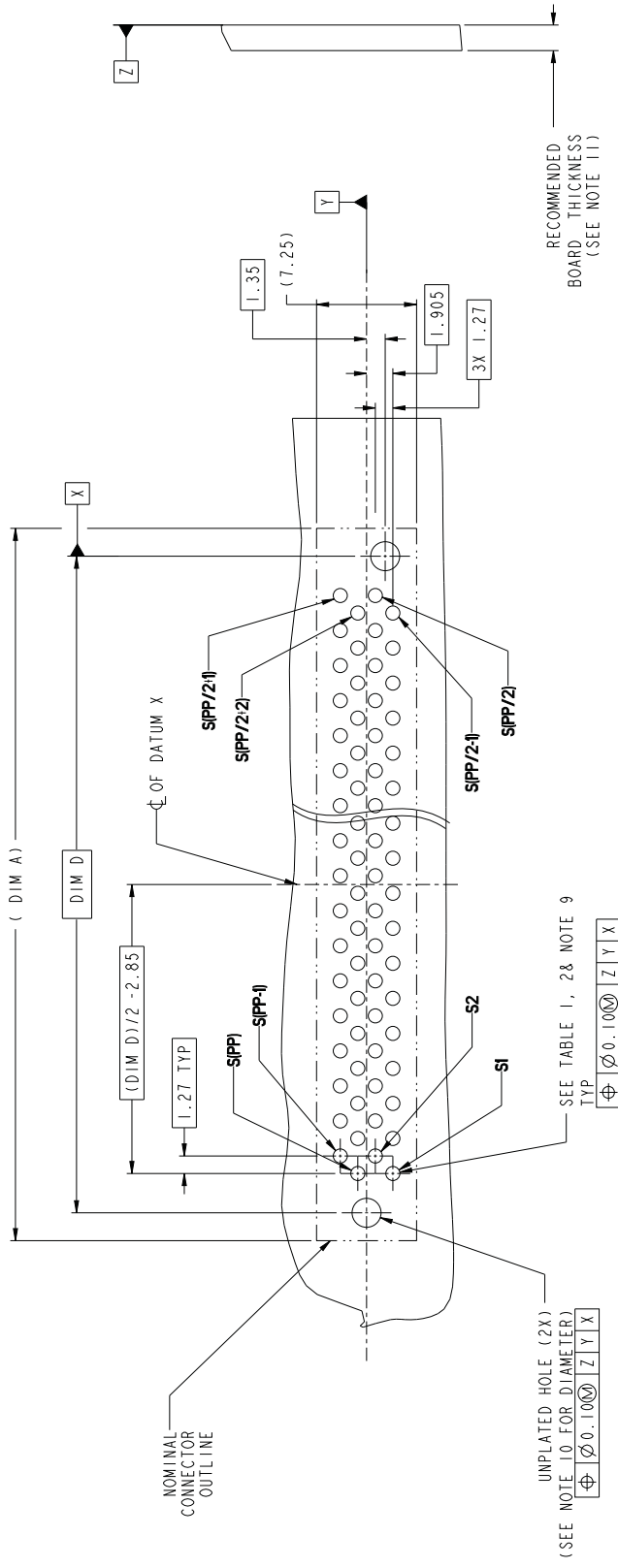


TABLE 1 (HPCE / SOLDER TAILS)  
PLATED THROUGH-HOLE REQUIREMENTS

CONTACT TYPE	TOP LAYER DESCRIPTION	DRILLED HOLE DIAMETER	COPPER THICKNESS	TIN-LEAD THICKNESS	TIN THICKNESS	FINISHED HOLE DIAMETER
POWER & SIGNAL	TIN-LEAD	1.10-1.16 (1.15 DRILL)	0.025 - 0.050	0.005 - 0.015	---	0.94 - 1.10
	IMMERSION TIN	1.10-1.16 (1.15 DRILL)	0.025 - 0.050	---	0.9 - 1.5um	0.94 - 1.10
	COPPER (SEE NOTE 8)	1.10-1.16 (1.15 DRILL)	0.025 - 0.050	---	---	0.94 - 1.10

TABLE 2 (HPCE / PRESS-FIT TAILS)  
PLATED THROUGH-HOLE REQUIREMENTS

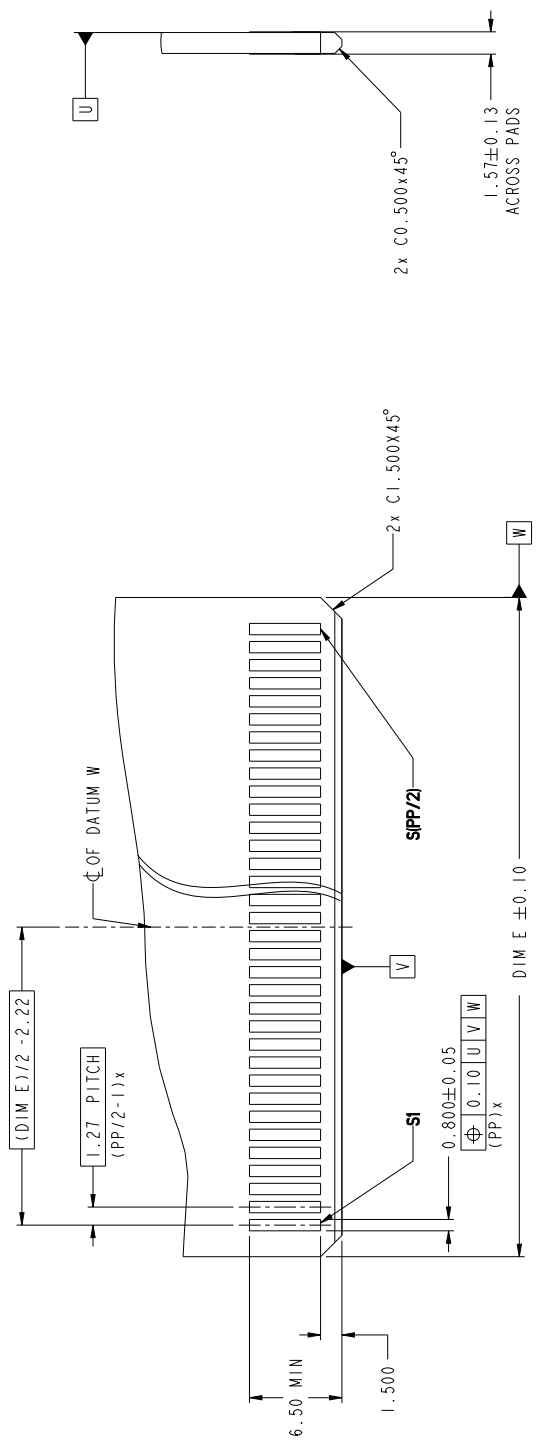
CONTACT TYPE	TOP LAYER DESCRIPTION	DRILLED HOLE DIAMETER	COPPER THICKNESS	TIN-LEAD THICKNESS	TIN THICKNESS	FINISHED HOLE DIAMETER
POWER & SIGNAL	TIN-LEAD	0.81-0.86 (0.85 DRILL)	0.025 - 0.050	0.005 - 0.015	---	0.65 - 0.80
	IMMERSION TIN	0.81-0.86 (0.85 DRILL)	0.025 - 0.050	---	0.9 - 1.5um	0.70 - 0.80
	COPPER (SEE NOTE 8)	0.81-0.86 (0.85 DRILL)	0.025 - 0.050	---	---	0.70 - 0.80



spec. ref.	dr	des. den.	part no.	proj.	size	scale
tolerance sid	eng	fld. den.	part no.	MM	A2	4:1
ASME Y14.5	chr	fld. den.	part no.	product family	rel. level	Released
TOLERANCES UNLESS OTHERWISE SPECIFIED	appr	fld. den.	part no.	VERT RECT (ALL SIGNAL PINS)	10123730	Rev
0.X ±0.50				HIGH POWER CARD EDGE	ou 5mp	sheet 2 of 4
linear 0.XX ±0.25				Product - Customer Drw		
surface 0.XXX ±0.10						
ASME Y14.5 max. 0°						

1 2 3 4 5 6 7 8

A B C D E F



spec. ref.	dr	proj	size	scale
tolerance std	eng	projection	A2	4:1
ASME Y14.5	chr	product family	rel. level	
TOLERANCES UNLESS OTHERWISE SPECIFIED	appr	VERT RECT (ALL SIGNAL PINS)	10123730	Released
surface	0.X	0	ou	rev
ASME Y14.5	linear	±0.50	5mp	A
	0.XXX	±0.25		
	0	±0.10		
	0°	±2°		
	www.fcicom	rel. no.	Product - Customer Draw	sheet 3 of 4

PDS: &rev :A STATUS: Released Printed: \$pp 10, 2013



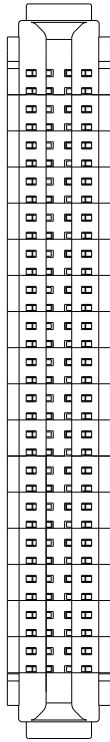
Copyright FCI

10123730-0000 PP - LF

SIGNAL CONTACT QTY

LEAD FREE

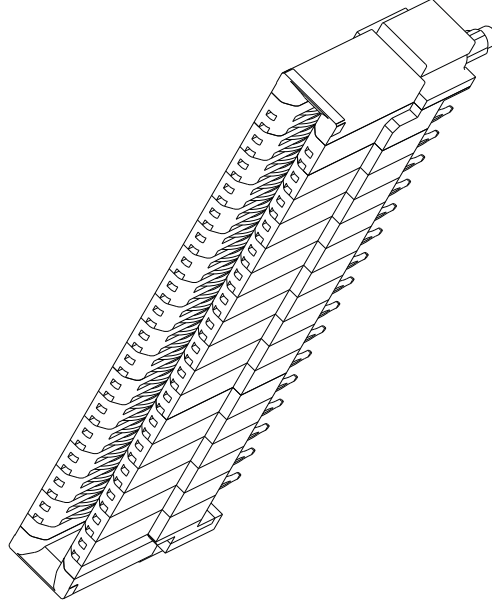
TAIL TYPE	A	B
NOTE 11	STB	PF



EXAMPLE: THE CONFIGURATION ABOVE IS 10123730-000068ALF  
STB VERT REC 68S

TABLE 3: PART NUMBER CODE, HPCE STD VERT REC S CONFIG

DIM	TABLE 2 LENGTH FORMULAS
DIM A	(PP/2)XI.27+8.47
DIM B	DIM A - 5.00
DIM C	DIM A - 2.34
DIM D	DIM A - 4.04
DIM E	DIM A - 5.30



NOTES:

- CONNECTOR MATERIALS:  
HOUSING: HIGH TEMPERATURE THERMAL PLASTIC, BLACK  
UL 94V-0 COMPLIANT  
CONTACTS: HIGH PERFORMANCE COPPER ALLOY.
- CONTACT FINISH REF. GS-12-604 SECTION 5.2.
- PRODUCT SPECIFICATION: GS-12-604.
- APPLICATION SPECIFICATION: GS-20-128.
- PRODUCT MARKING (FCI - PART NUMBER & DATE CODE) ON HOUSING IN AREA SHOWN.
- PACKAGING MEETS FCI SPECIFICATION GS-14-937.
- HOUSING COMPONENT WILL WITHSTAND EXPOSURE TO 260°C PEAK TEMPERATURE FOR 60 SECONDS IN A CONVECTION, INFRA-RED, OR VAPOR PHASE REFLOW OVEN.
- COPPER PLATING THICKNESS IN CENTER OF VIA-HOLE CAN BE NO MORE THAN 0.003 LESS THAN OTHER AREAS.
- ALL HOLE SIZES ARE FINISHED HOLE SIZES.
- MOUNTING HOLES ARE UNPLATED  
Ø 2.40 +/- 0.1 FOR PRESS-FIT TAILS  
Ø 2.18 +/- 0.03 FOR SOLDER TAILS
- STB=SOLDER TO BOARD, 1.57-2.38mm PCB THICKNESS.  
PF=PRESS FIT, 1.57mm MINIMUM PCB THICKNESS.



spec. ref	dr	proj	size	scale
tolerance std	eng	projection	A2	4:1
ASME Y14.5	chr	MM	ech no	
TOLERANCES UNLESS OTHERWISE SPECIFIED	pppr	product family	rel. level	
0.X ±0.50		VERT RECT (ALL SIGNAL PINS)	10123730	Released
linear 0.XX ±0.25		HIGH POWER CARD EDGE		
0.XXX ±0.10				
ASME Y14.5 maxsur	0°			
	www.fci.com	Product - Customer Draw	sheet 4 of 4	



## Стандарт Электрон Связь

Мы молодая и активно развивающаяся компания в области поставок электронных компонентов. Мы поставляем электронные компоненты отечественного и импортного производства напрямую от производителей и с крупнейших складов мира.

Благодаря сотрудничеству с мировыми поставщиками мы осуществляем комплексные и плановые поставки широчайшего спектра электронных компонентов.

Собственная эффективная логистика и склад в обеспечивает надежную поставку продукции в точно указанные сроки по всей России.

Мы осуществляем техническую поддержку нашим клиентам и предпродажную проверку качества продукции. На все поставляемые продукты мы предоставляем гарантию .

Осуществляем поставки продукции под контролем ВП МО РФ на предприятия военно-промышленного комплекса России , а также работаем в рамках 275 ФЗ с открытием отдельных счетов в уполномоченном банке. Система менеджмента качества компании соответствует требованиям ГОСТ ISO 9001.

Минимальные сроки поставки, гибкие цены, неограниченный ассортимент и индивидуальный подход к клиентам являются основой для выстраивания долгосрочного и эффективного сотрудничества с предприятиями радиоэлектронной промышленности, предприятиями ВПК и научно-исследовательскими институтами России.

С нами вы становитесь еще успешнее!

### Наши контакты:

**Телефон:** +7 812 627 14 35

**Электронная почта:** [sales@st-electron.ru](mailto:sales@st-electron.ru)

**Адрес:** 198099, Санкт-Петербург,  
Промышленная ул, дом № 19, литера Н,  
помещение 100-Н Офис 331