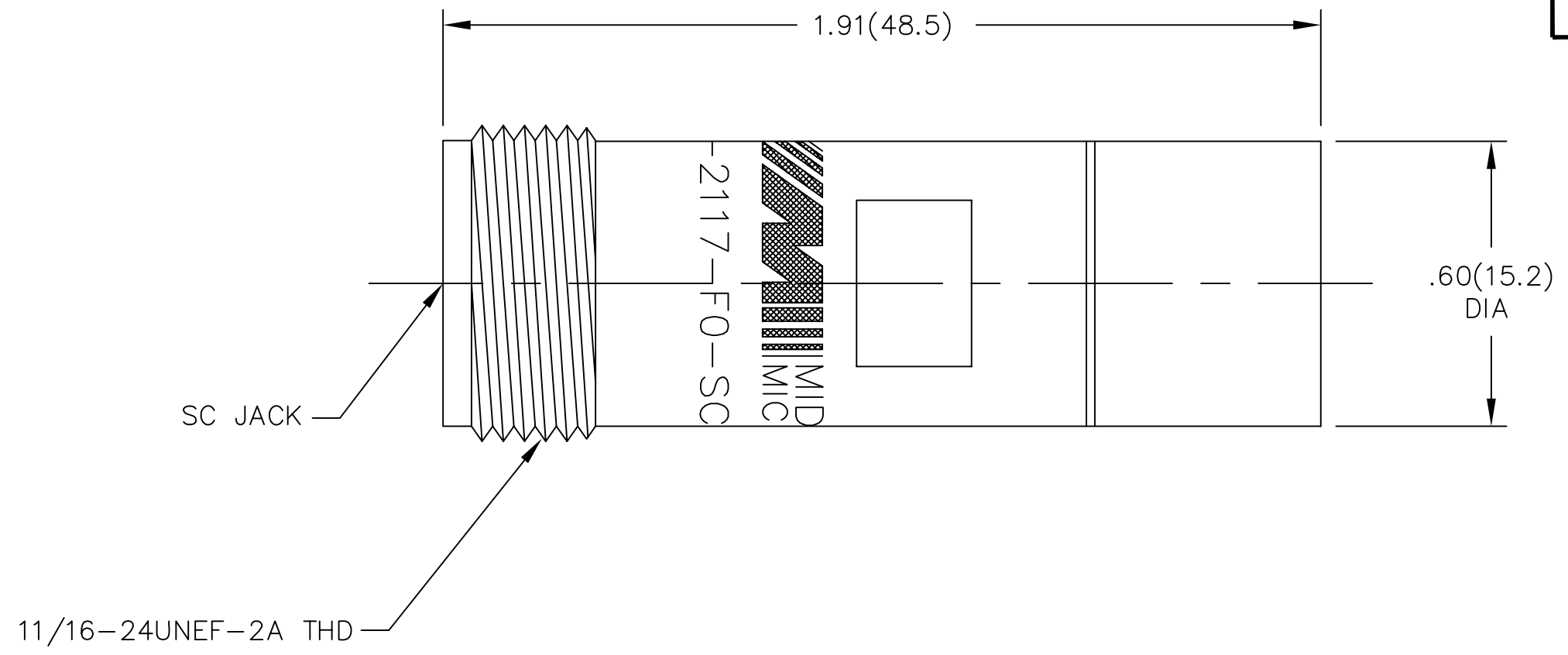


NOTES:

- 1.0 MATERIALS:
  - 1.1 HOUSING: STAINLESS STEEL PER ASTM-A582, TYPE 303.
  - 1.2 CENTER CONTACT: BERYLLIUM COPPER ROD ALLOY C172, PER ASTM-B196.
  - 1.3 DIELECTRIC: PTFE FLUOROCARBON PER ASTM-D1457.
- 2.0 PLATING:
  - 2.1 HOUSING: PASSIVATED PER MIL-F-14072 AND QQ-P-35
  - 2.2 CENTER CONTACT: GOLD PER MIL-G-45204, TYPE II, CLASS 2
- 3.0 ELECTRICAL SPECIFICATIONS:
  - 3.1 FREQUENCY RANGE: DC to 11.0 GHz
  - 3.2 VSWR (MAX): 1.20:1
  - 3.3 POWER: 2 WATTS AVG. AT +25°C DERATED LINEARLY TO 0.5 WATTS AT +125°C.
  - 3.4 PEAK POWER: 1 KILOWATT
  - 3.5 IMPEDANCE: 50 OHMS
- 4.0 DIMENSIONS IN PARENTHESIS ARE IN MILLIMETERS.
- 5.0 MARKING: MARK UNIT AS SHOWN (REF.: INK-02611-27-35)



|      |                  |         |
|------|------------------|---------|
| REV. | DESCRIPTION      | DATE    |
| -    | RELEASED         | 6/15/93 |
| -1   | ADDED TITLEBLOCK | 11/3/05 |

|   |   |                                      |                                      |                                |  |
|---|---|--------------------------------------|--------------------------------------|--------------------------------|--|
| UNLESS OTHERWISE NOTED DIMENSIONS ARE IN INCHES AND TOLERANCES ARE:<br><br>3 PLACE DECIMALS ±.005<br>2 PLACE DECIMALS ±.02<br>FRACTIONS ±1/64<br>PARALLELITY: T.I.R. _____<br>FLATNESS: T.I.R. _____<br>CONCENTRICITY: T.I.R. _____<br>ANGLES AND PERPENDICULARITY: ±1' | FSCM NO.<br><b>34078</b>  |                                      | <b>MIDWEST MICROWAVE</b>             |                                |  |
|   | NOTICE: The information contained in this drawing is proprietary and must not be used without the permission of Midwest Microwave |                                      |                                      | TITLE<br>TERMINATION - SC JACK |  |
|   | DRAWN/DATE<br>A.BEATTY<br>6/9/93  | ENG./DATE<br>G.KOZAK<br>6/15/93      | DRAWING NUMBER<br>TRM-2117-FO-SCO-02 |                                |  |
|   | CHECKED/DATE<br>M.HOLLMAN<br>9/15/93  | APPROVED/DATE<br>T.GORDON<br>2/11/80 | SCALE: 3=1                           | SHEET 1 of 1                   |  |



## Стандарт Электрон Связь

Мы молодая и активно развивающаяся компания в области поставок электронных компонентов. Мы поставляем электронные компоненты отечественного и импортного производства напрямую от производителей и с крупнейших складов мира.

Благодаря сотрудничеству с мировыми поставщиками мы осуществляем комплексные и плановые поставки широчайшего спектра электронных компонентов.

Собственная эффективная логистика и склад в обеспечивает надежную поставку продукции в точно указанные сроки по всей России.

Мы осуществляем техническую поддержку нашим клиентам и предпродажную проверку качества продукции. На все поставляемые продукты мы предоставляем гарантию .

Осуществляем поставки продукции под контролем ВП МО РФ на предприятия военно-промышленного комплекса России , а также работаем в рамках 275 ФЗ с открытием отдельных счетов в уполномоченном банке. Система менеджмента качества компании соответствует требованиям ГОСТ ISO 9001.

Минимальные сроки поставки, гибкие цены, неограниченный ассортимент и индивидуальный подход к клиентам являются основой для выстраивания долгосрочного и эффективного сотрудничества с предприятиями радиоэлектронной промышленности, предприятиями ВПК и научно-исследовательскими институтами России.

С нами вы становитесь еще успешнее!

### Наши контакты:

**Телефон:** +7 812 627 14 35

**Электронная почта:** [sales@st-electron.ru](mailto:sales@st-electron.ru)

**Адрес:** 198099, Санкт-Петербург,  
Промышленная ул, дом № 19, литера Н,  
помещение 100-Н Офис 331