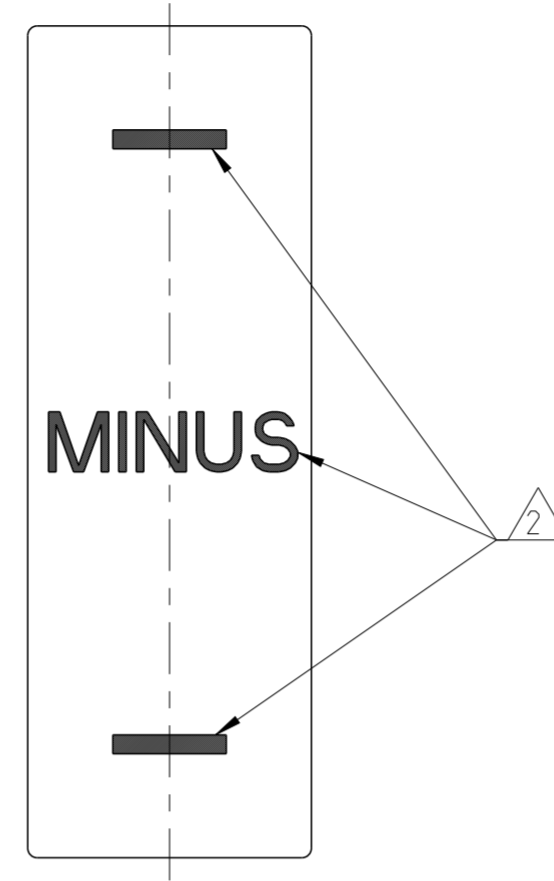
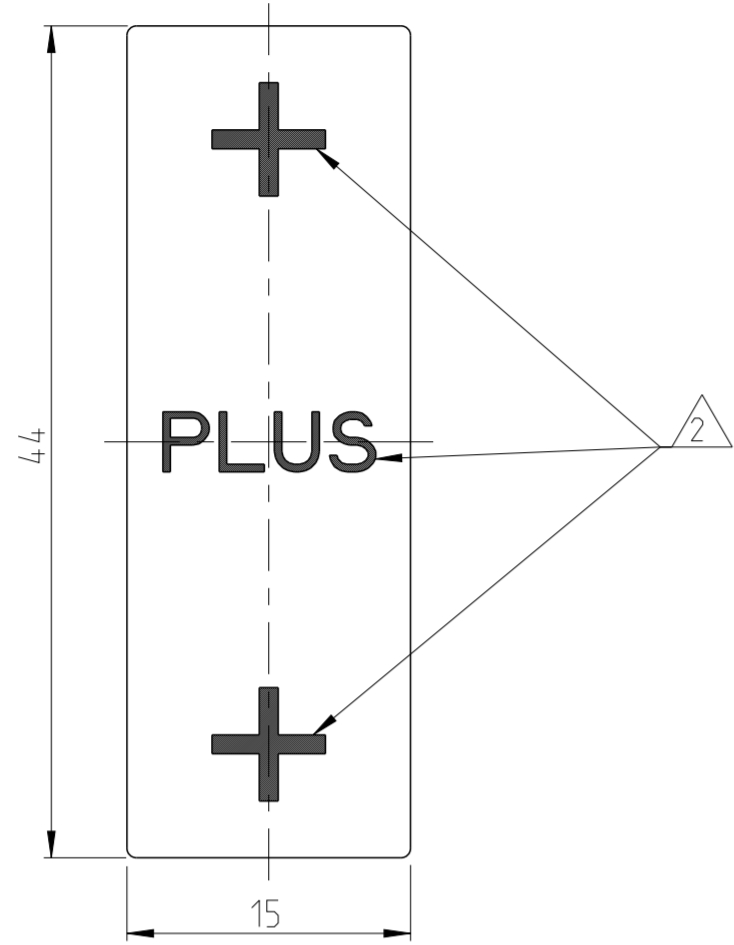


LOC	DIST	REVISIONS ÄNDERUNGEN			
P	LTR	DESCRIPTION BESCHREIBUNG	DATE	DWN	APVD
A1	-				
		PROJEKT NR.: EGLPC00054			
	A4	DRAWING LOGO CHANGED	04 JUN2010	RPT	AW
	B1	NOTE 1 (MATERIAL) REWORKED PER PCN E-11-009702	11MAY2011	ER	BW
	C1	MATERIAL OF INSTANCES -3 AND -4 ARE CHANGED	02NOV2012	KR	T.J
	D1	NEW INSTANCES -5 AND -6 ARE ADDED	26APR2013	KR	TD



- 1 MATERIAL: POLYESTER, UL LISTED PER PGDQ2, SUITABLE FOR OUTDOOR USE WHEN AFFIXED TO NYLON OR POLYCARBONATE.
- 2 CHARACTER COLOUR BLACK
- 3 LABEL COLOUR WHITE MAT
- 4 REAR SIDE SELF ADHESIVE
- 5 PACKAGING SEE TABLE
- 6 LABEL COLOUR RED
- 7 LABEL COLOUR BLUE
- 8 CHARACTER COLOUR WHITE



-1 AND -3 AS SHOWN

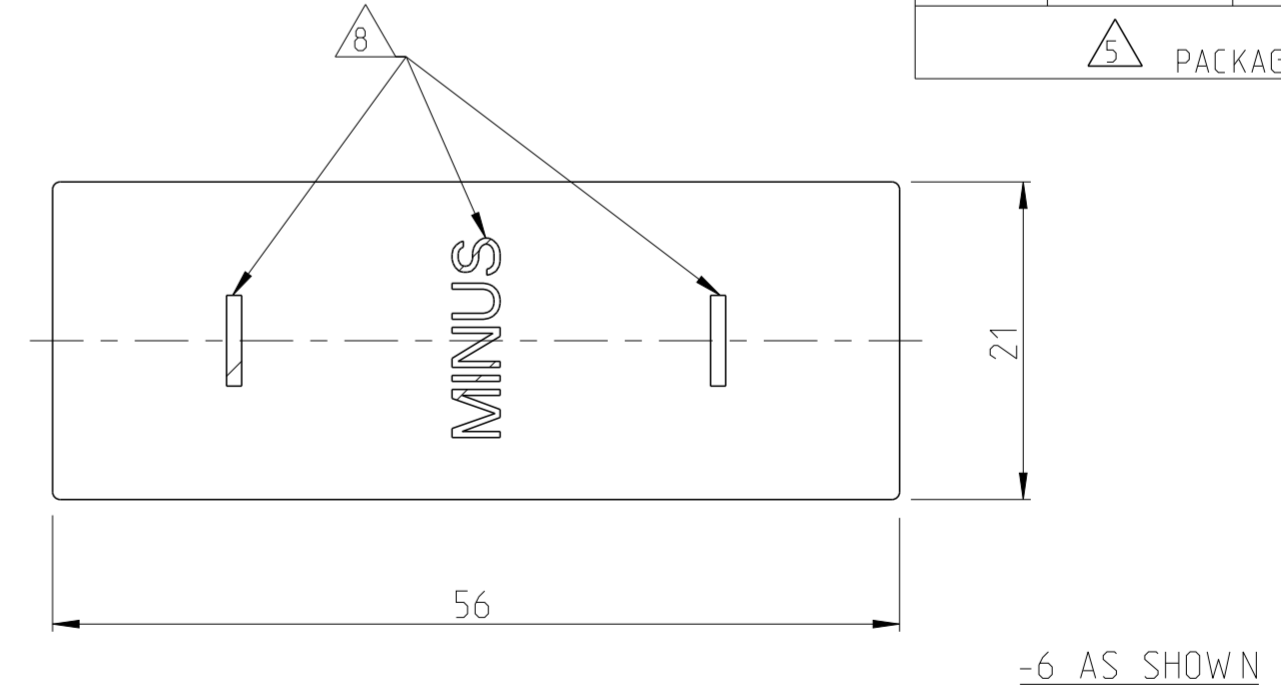
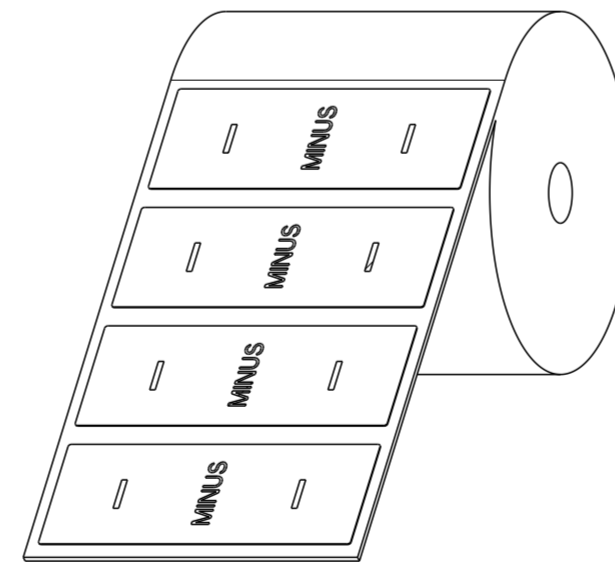
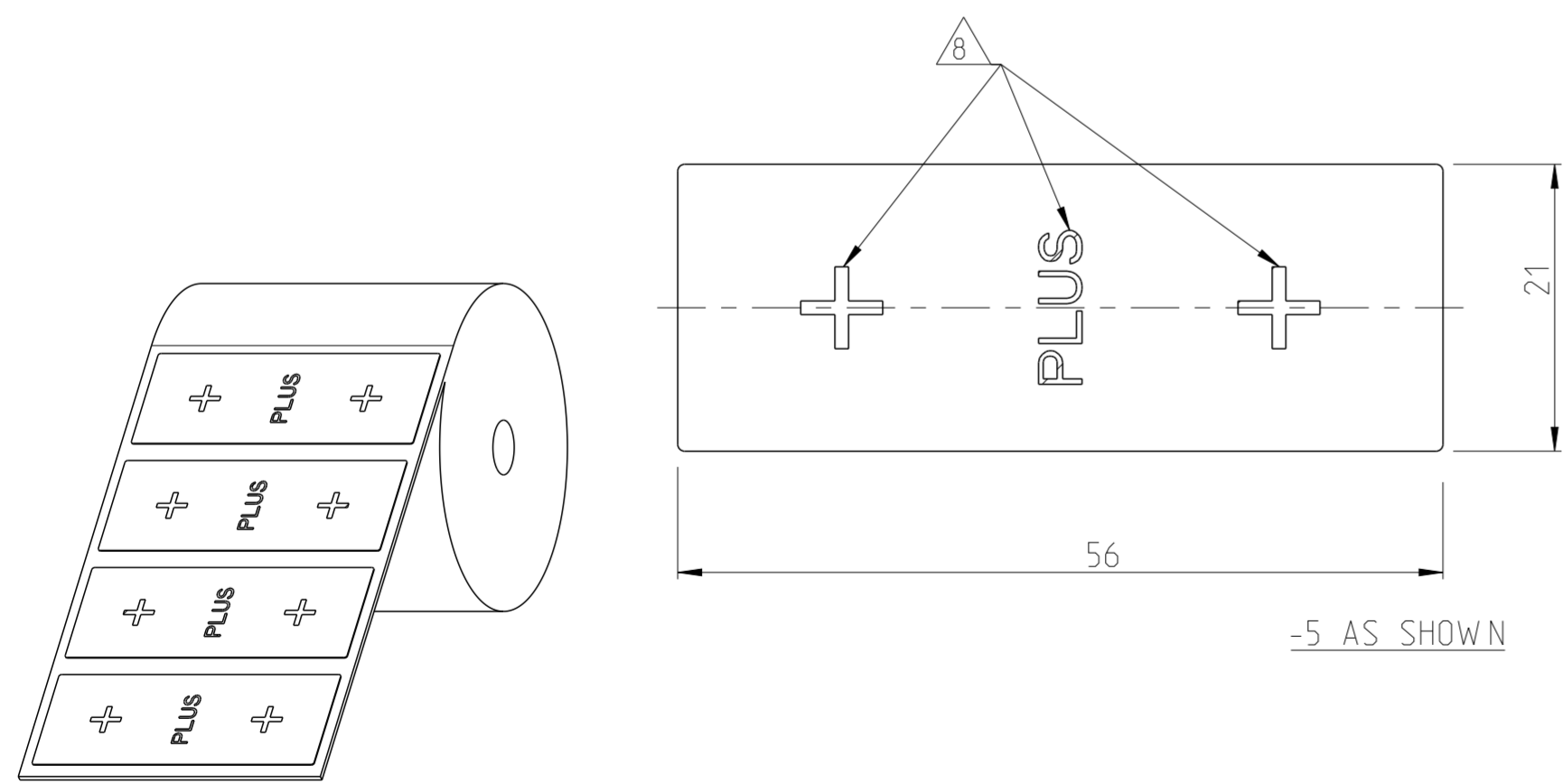
SCALE 1:1 / M 1:1



-2 AND -4 AS SHOWN

SCALE 1:1 / M 1:1

5000 LABEL	ON REEL	MINUS	-6
5000 REEL	ON REEL	PLUS	-5
100 LABEL	10 LABEL PER SHEET 10 SHEETS IN A BAG	MINUS	-4
100 LABEL	10 LABEL PER SHEET 10 SHEETS IN A BAG	PLUS	-3
10000 LABEL	ON REEL	MINUS	-2
10000 LABEL	ON REEL	PLUS	-1
QUANTITY	FORM	PRINTING	PART NO.
5 PACKAGING			



DIMENSIONS: MASSEINHEITEN: (MM)		TOLERANCES UNLESS OTHERWISE SPECIFIED: ALLGEMEINTOLERANZEN		APVD		NAME	
		0 PLC ±1 1 PLC ± 2 PLC ± 3 PLC ± 4 PLC ± ANGLES/WINKEL ± FINISH/OBERFLÄCHE/FARBE		DWN E. WERNER 07-AUG-03 CHK H. SCHERER 07-AUG-03 APVD G. FELDMAYER 07-AUG-03		<b>STE</b> TE Connectivity	
MATERIAL		WEIGHT GEWICHT		PRODUCT SPEC PRODUKTSPEZ.		DRAWING NO. ZEICHNUNGS-NR.	
				APPLICATION SPEC VERARBEITUNGSSPEZ.		RESTRICTED TO NUR FUER	
				SCALE MASSSTAB		REV	
				Customer Drawing		01	



## Стандарт Электрон Связь

Мы молодая и активно развивающаяся компания в области поставок электронных компонентов. Мы поставляем электронные компоненты отечественного и импортного производства напрямую от производителей и с крупнейших складов мира.

Благодаря сотрудничеству с мировыми поставщиками мы осуществляем комплексные и плановые поставки широчайшего спектра электронных компонентов.

Собственная эффективная логистика и склад в обеспечивает надежную поставку продукции в точно указанные сроки по всей России.

Мы осуществляем техническую поддержку нашим клиентам и предпродажную проверку качества продукции. На все поставляемые продукты мы предоставляем гарантию .

Осуществляем поставки продукции под контролем ВП МО РФ на предприятия военно-промышленного комплекса России , а также работаем в рамках 275 ФЗ с открытием отдельных счетов в уполномоченном банке. Система менеджмента качества компании соответствует требованиям ГОСТ ISO 9001.

Минимальные сроки поставки, гибкие цены, неограниченный ассортимент и индивидуальный подход к клиентам являются основой для выстраивания долгосрочного и эффективного сотрудничества с предприятиями радиоэлектронной промышленности, предприятиями ВПК и научно-исследовательскими институтами России.

С нами вы становитесь еще успешнее!

### Наши контакты:

**Телефон:** +7 812 627 14 35

**Электронная почта:** [sales@st-electron.ru](mailto:sales@st-electron.ru)

**Адрес:** 198099, Санкт-Петербург,  
Промышленная ул, дом № 19, литера Н,  
помещение 100-Н Офис 331