

T H E R M O M E T R I C S  
A C O M M I T M E N T T O E X C E L L E N C E

# Integrated Pipe Clip Surface Temperature Sensor JS8741



The JS8741 Integrated Pipe Clip Surface Temperature Sensor is a clip-on temperature sensor that monitors the temperature of a fluid or gas that passes through a pipe or tubing circulation system. A system control module receives this temperature reading and uses a control loop to control the overall system temperature. This could be engine temperature, heater temperature, industrial or process supply line temperature, etc.

## Applications

- Engine Coolant Temperature
- Battery Pack Coolant Line Temperature
- Process Flow Management
- HVAC Water and Refrigeration
- Home Appliances

## Features

- Quick Mount Spring-Loaded Clip
- Easy-mount spring clip of galvanized spring steel
- High sensitivity temperature measurement
- Compact design
- Integrated connector with locking mechanism
- VW75174 Approved Connector System
- IP57 Ingression Protection Rating

**Amphenol**  
Advanced Sensors

# JS8741 Specifications

## Operating Temperature

-40°C to 85°C

## Storage Temperature

-40°C to 85°C

## R @ 25°C

30.0 kΩ ± 5% @ 25 °C – JS8741C

(Customized resistance versus temperature is possible)

## Beta (25/85)°C

3977 K

## Response Time

~20 seconds mounted on a metallic pipe

## Housing Material

Polyamide 6

Color: Grey

## Clip Material

Galvanized Steel

## Weight

10g

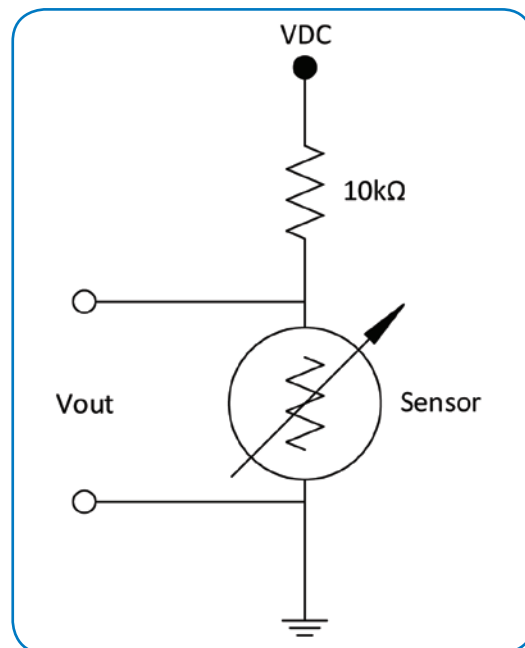
## Mating Connector

Amphenol FEP - 428 313 000

TE Connectivity (TE) 1-1718643-1

## Homologations

ISO 16750

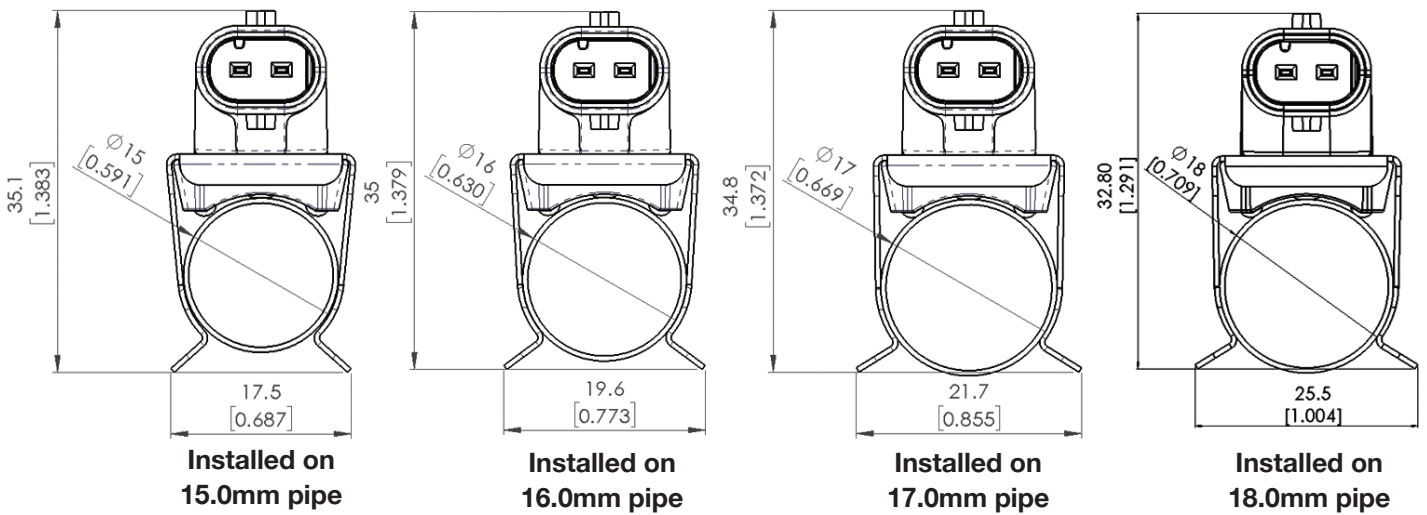
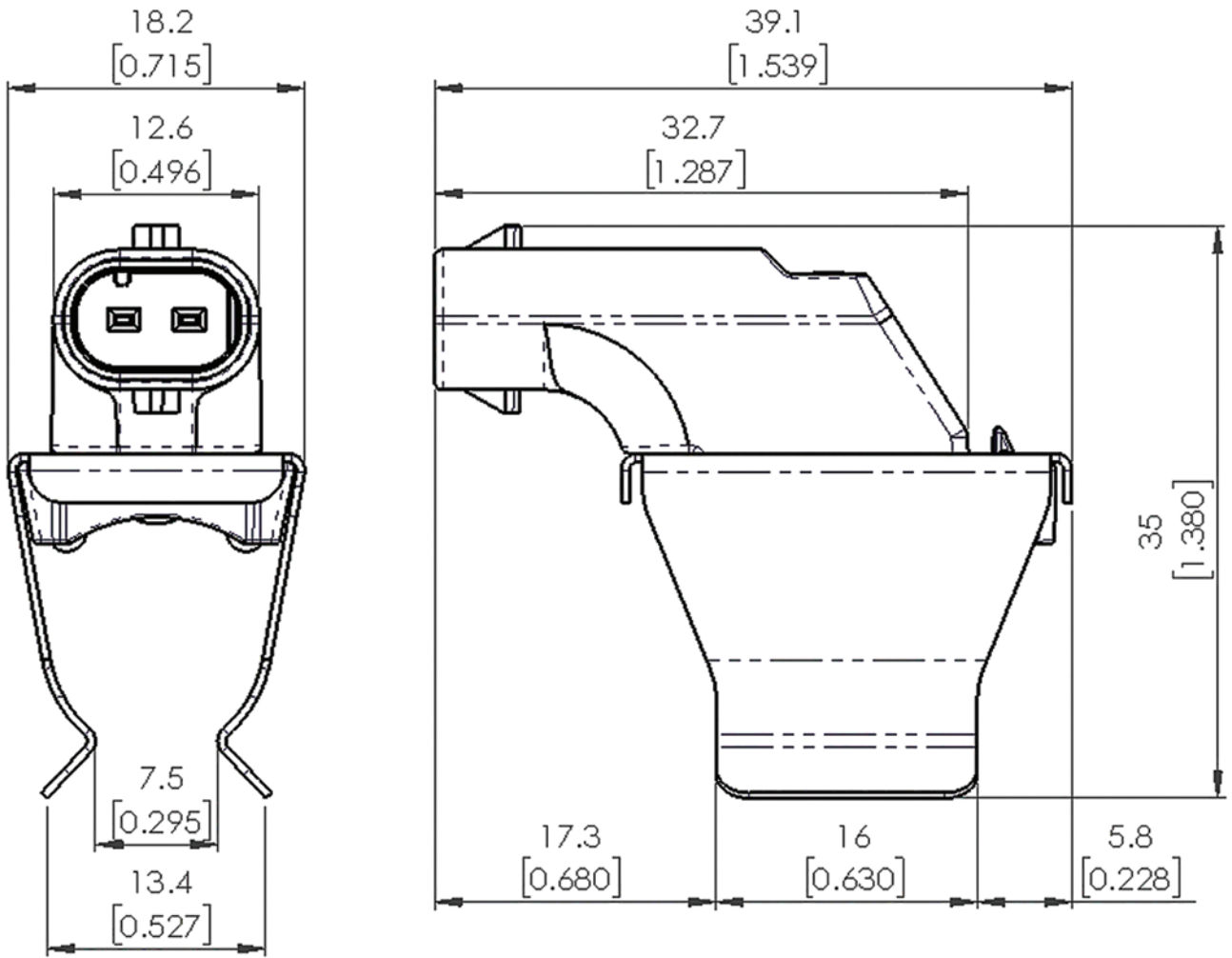


Typical Circuit Diagram



Typical Application

# JS8741 Specifications



Dimensions are in mm [IN]

Dimensions shown are for envelope size. Contact Product Engineering for detailed drawings.

# JS8741 Ordering Options

Part Number	Resistance @ 25°C
JS8741C	30.0K $\Omega$ +/- 5%

# Mouser Electronics

Authorized Distributor

Click to View Pricing, Inventory, Delivery & Lifecycle Information:

[Amphenol:](#)

[JS8741A](#) [JS8741C](#) [JS8741B](#)



## Стандарт Электрон Связь

Мы молодая и активно развивающаяся компания в области поставок электронных компонентов. Мы поставляем электронные компоненты отечественного и импортного производства напрямую от производителей и с крупнейших складов мира.

Благодаря сотрудничеству с мировыми поставщиками мы осуществляем комплексные и плановые поставки широчайшего спектра электронных компонентов.

Собственная эффективная логистика и склад в обеспечивает надежную поставку продукции в точно указанные сроки по всей России.

Мы осуществляем техническую поддержку нашим клиентам и предпродажную проверку качества продукции. На все поставляемые продукты мы предоставляем гарантию .

Осуществляем поставки продукции под контролем ВП МО РФ на предприятия военно-промышленного комплекса России , а также работаем в рамках 275 ФЗ с открытием отдельных счетов в уполномоченном банке. Система менеджмента качества компании соответствует требованиям ГОСТ ISO 9001.

Минимальные сроки поставки, гибкие цены, неограниченный ассортимент и индивидуальный подход к клиентам являются основой для выстраивания долгосрочного и эффективного сотрудничества с предприятиями радиоэлектронной промышленности, предприятиями ВПК и научно-исследовательскими институтами России.

С нами вы становитесь еще успешнее!

### Наши контакты:

**Телефон:** +7 812 627 14 35

**Электронная почта:** [sales@st-electron.ru](mailto:sales@st-electron.ru)

**Адрес:** 198099, Санкт-Петербург,  
Промышленная ул, дом № 19, литера Н,  
помещение 100-Н Офис 331