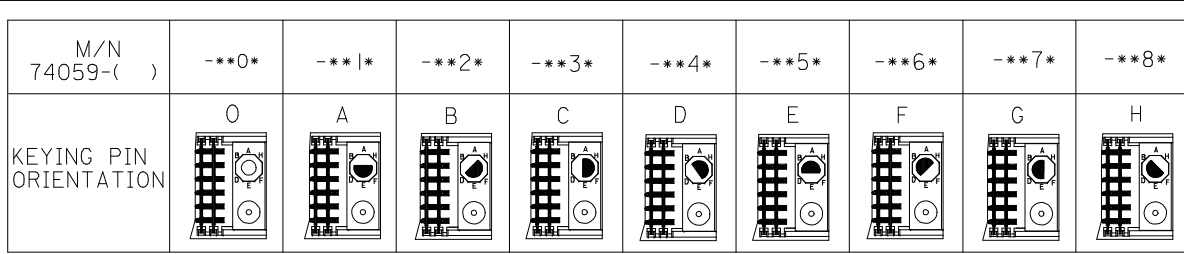


NOTES:

- MATERIALS:**
HOUSING - LIQUID CRYSTAL POLYMER (LCP),
GLASS-FILLED, UL 94V-0, COLOR: BLACK
SIGNAL PIN & SHIELD - COPPER ALLOY
- FINISHES:**
CONTACT AREA: SELECTIVE GOLD (Au)
PCB TAILS: SELECTIVE MATTE TIN (Sn)
NICKEL (Ni) OVERALL.
- THIS PART CONFORMS TO MOLEX PRODUCT SPECIFICATION PS-74031-999
- FOR MIXED CONTACT LENGTHS CONSULT MOLEX FOR AVAILABILITY
- FOR SPECIFIC MATERIAL NUMBERS & MATING INFORMATION REFER TO SHEET 2 AND 3
- PACKAGE PER PK-74058-003
- MARK PART WITH PART NUMBER & DATE CODE APPROXIMATELY WHERE SHOWN
- MAPS (MOLEX ADVANCED PLATING SYSTEM).

THE PRIMARY CARTON WITH A LABEL STATING "ELV AND RoHS COMPLAINT" IS LEAD FREE. CARTONS WITHOUT THIS LABEL MAY CONTAIN LEAD.

LEAD FREE CONVERSION EC NO: UCP2013-0687 2012/08/21 DRAWINGS CHKD:MMOLFE APPR:SMILLER 2012/11/24 2012/12/14	QUALITY SYMBOLS ▽=0 ▽=0 ▽=0	GENERAL TOLERANCES (UNLESS SPECIFIED)		DIMENSION STYLE MM ONLY		SCALE 2.5:1	DESIGN UNITS METRIC	THIRD ANGLE PROJECTION																					
		<table border="1"> <thead> <tr> <th></th> <th>mm</th> <th>INCH</th> </tr> </thead> <tbody> <tr> <td>4 PLACES</td> <td>± 0.10</td> <td>± 0.004</td> </tr> <tr> <td>3 PLACES</td> <td>± 0.15</td> <td>± 0.005</td> </tr> <tr> <td>2 PLACES</td> <td>± 0.20</td> <td>± 0.008</td> </tr> <tr> <td>1 PLACE</td> <td>± 0.25</td> <td>± 0.010</td> </tr> <tr> <td>0 PLACE</td> <td>± 0.30</td> <td>± 0.012</td> </tr> </tbody> </table>			mm	INCH	4 PLACES	± 0.10	± 0.004	3 PLACES	± 0.15	± 0.005	2 PLACES	± 0.20	± 0.008	1 PLACE	± 0.25	± 0.010	0 PLACE	± 0.30	± 0.012	DRAWN BY JMELTON DATE 2010/05/20		TITLE VHDM 6 ROW SHIELD END BACKPLANE SALES DRAWING		DOCUMENT NO. SD-74059-002		SHEET NO. 1 OF 2	
			mm	INCH																									
		4 PLACES	± 0.10	± 0.004																									
3 PLACES	± 0.15	± 0.005																											
2 PLACES	± 0.20	± 0.008																											
1 PLACE	± 0.25	± 0.010																											
0 PLACE	± 0.30	± 0.012																											
ANGULAR ±1/2°		APPROVED BY SMILLER DATE 2010/07/14		MATERIAL NO. SEE SHT 2		THIS DRAWING CONTAINS INFORMATION THAT IS PROPRIETARY TO MOLEX INCORPORATED AND SHOULD NOT BE USED WITHOUT WRITTEN PERMISSION																							
DRAFT WHERE APPLICABLE MUST REMAIN WITHIN DIMENSIONS																													

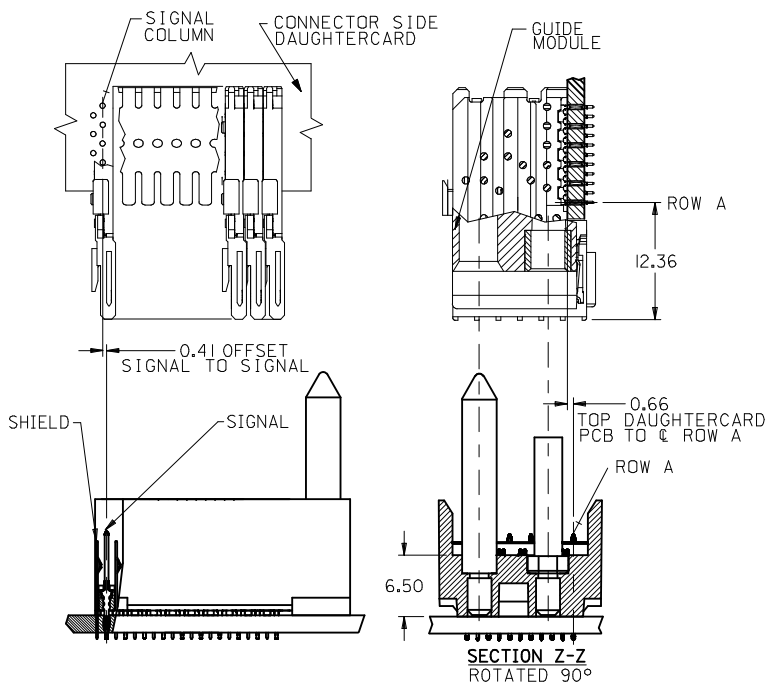


74059 - * * * *

NUMBER OF COLUMNS/PLATING

- 10 = 10 COLUMN MATTE TIN (FORMERLY TIN/LEAD)
- 21 = 11 COLUMN MATTE TIN (FORMERLY TIN/LEAD)
- 25 = 25 COLUMN MATTE TIN (FORMERLY TIN/LEAD)
- 60 = 10 COLUMN MATTE TIN (MAPS)
- 71 = 11 COLUMN MATTE TIN (MAPS)
- 75 = 25 COLUMN MATTE TIN (MAPS)
- 90 = 10 COLUMN MATTE TIN
- 81 = 11 COLUMN MATTE TIN
- 85 = 25 COLUMN MATTE TIN

- CONTACT LOAD (PIN HEIGHT)
- 1 & 6 = 4.75
 - 2 & 7 = 6.25
 - 3 & 8 = 4.25
 - 4 & 9 = 5.15



PART NUMBER	COLUMN	NUMBER OF SIGNAL PIN	NUMBER OF SHIELD	A	B	M	GOLD THICKNESS MICROMETER	TIN THICKNESS MICROMETER
74059-60*1							0.25 MAPS	
74059-*0*1	10	60	10	27.00	18.00	4.75	0.76	0.76-152
74059-*0*6							1.27	
74059-75*1							0.25 MAPS	
74059-*5*1	25	150	25	57.00	48.00	6.25	0.76	
74059-*5*6							1.27	
74059-60*2	10	60	10	27.00	18.00		0.25 MAPS	
74059-*0*2						4.25	0.76	
74059-*0*7	10	60	10	27.00	18.00		1.27	
74059-75*2	25	150	25	57.00	48.00		0.25 MAPS	
74059-*5*2						5.15	0.76	
74059-*5*7	25	150	25	57.00	48.00		1.27	
74059-60*3	10	60	10	27.00	18.00		0.25 MAPS	
74059-*0*3						4.25	0.76	
74059-75*3	25	150	25	57.00	48.00		1.27	
74059-*5*3	25	150	25	57.00	48.00		0.25 MAPS	
74059-*5*8						5.15	0.76	
74059-60*4	10	60	10	27.00	18.00		1.27	
74059-*0*4							0.25 MAPS	
74059-*0*9	25	150	25	57.00	48.00	4.75	0.76	
74059-75*4	10	60	10	27.00	18.00		1.27	
74059-*5*4	25	150	25	57.00	48.00		0.25 MAPS	
74059-*5*9						4.75	0.76	
							1.27	
							0.25 MAPS	

PART NUMBER	COLUMN	NUMBER OF SIGNAL PIN	NUMBER OF SHIELD	A	B	M	GOLD THICKNESS MICROMETER	TIN THICKNESS MICROMETER
74059-71*1							0.25 MAPS	
74059-*1*1	11	66	11	29.00	20.00	4.75	0.76	0.76-152
74059-*1*6							1.27	
74059-71*2	11	66	11	29.00	20.00		0.25 MAPS	
74059-*1*2						6.25	0.76	
74059-*1*7	11	66	11	29.00	20.00		1.27	
74059-71*3	11	66	11	29.00	20.00		0.25 MAPS	
74059-*1*3						4.25	0.76	
74059-*1*8	11	66	11	29.00	20.00		1.27	
74059-71*4	11	66	11	29.00	20.00		0.25 MAPS	
74059-*1*4						5.15	0.76	
74059-*1*9	11	66	11	29.00	20.00		1.27	
							0.25 MAPS	

<p>SEE SHEET 1</p> <p>EC NO: UCP2013-0687</p> <p>DRWNGES 2012/08/21</p> <p>CHKD:MMWLF 2012/11/21</p> <p>APPR:SMILLER 2012/12/14</p>	<p>QUALITY SYMBOLS</p> <p>▽=0</p> <p>▽=0</p> <p>▽=0</p>	<p>GENERAL TOLERANCES (UNLESS SPECIFIED)</p> <table border="1"> <tr> <th></th> <th>mm</th> <th>INCH</th> </tr> <tr> <td>4 PLACES</td> <td>± ---</td> <td>± ---</td> </tr> <tr> <td>3 PLACES</td> <td>± ---</td> <td>± ---</td> </tr> <tr> <td>2 PLACES</td> <td>± 0.10</td> <td>± ---</td> </tr> <tr> <td>1 PLACE</td> <td>± 0.25</td> <td>± ---</td> </tr> <tr> <td>0 PLACE</td> <td>±</td> <td>±</td> </tr> </table> <p>ANGULAR ±1/2°</p>		mm	INCH	4 PLACES	± ---	± ---	3 PLACES	± ---	± ---	2 PLACES	± 0.10	± ---	1 PLACE	± 0.25	± ---	0 PLACE	±	±	<p>DIMENSION STYLE</p> <p>MM ONLY</p>	<p>SCALE</p> <p>2.5:1</p>	<p>DESIGN UNITS</p> <p>METRIC</p>	<p>THIRD ANGLE PROJECTION</p>
				mm	INCH																			
			4 PLACES	± ---	± ---																			
			3 PLACES	± ---	± ---																			
2 PLACES	± 0.10	± ---																						
1 PLACE	± 0.25	± ---																						
0 PLACE	±	±																						
<p>DRAWN BY</p> <p>JMELTON</p>		<p>DATE</p> <p>2010/05/20</p>	<p>TITLE</p> <p>VHM 6 ROW SHIELD END BACKPLANE SALES DRAWING</p>																					
<p>CHECKED BY</p> <p>SDANNELLEY</p>		<p>DATE</p> <p>2010/05/20</p>	<p>APPROVED BY</p> <p>SMILLER</p>																					
<p>APPROVED BY</p> <p>SMILLER</p>		<p>DATE</p> <p>2010/07/14</p>	<p>MATERIAL NO.</p> <p>SEE TABLE</p>		<p>DOCUMENT NO.</p> <p>SD-74059-002</p>	<p>SHEET NO.</p> <p>2 OF 2</p>																		
<p>DRAFT WHERE APPLICABLE MUST REMAIN WITHIN DIMENSIONS</p> <p>THIS DRAWING CONTAINS INFORMATION THAT IS PROPRIETARY TO MOLEX INCORPORATED AND SHOULD NOT BE USED WITHOUT WRITTEN PERMISSION</p>																								



Стандарт Электрон Связь

Мы молодая и активно развивающаяся компания в области поставок электронных компонентов. Мы поставляем электронные компоненты отечественного и импортного производства напрямую от производителей и с крупнейших складов мира.

Благодаря сотрудничеству с мировыми поставщиками мы осуществляем комплексные и плановые поставки широчайшего спектра электронных компонентов.

Собственная эффективная логистика и склад в обеспечивает надежную поставку продукции в точно указанные сроки по всей России.

Мы осуществляем техническую поддержку нашим клиентам и предпродажную проверку качества продукции. На все поставляемые продукты мы предоставляем гарантию .

Осуществляем поставки продукции под контролем ВП МО РФ на предприятия военно-промышленного комплекса России , а также работаем в рамках 275 ФЗ с открытием отдельных счетов в уполномоченном банке. Система менеджмента качества компании соответствует требованиям ГОСТ ISO 9001.

Минимальные сроки поставки, гибкие цены, неограниченный ассортимент и индивидуальный подход к клиентам являются основой для выстраивания долгосрочного и эффективного сотрудничества с предприятиями радиоэлектронной промышленности, предприятиями ВПК и научно-исследовательскими институтами России.

С нами вы становитесь еще успешнее!

Наши контакты:

Телефон: +7 812 627 14 35

Электронная почта: sales@st-electron.ru

Адрес: 198099, Санкт-Петербург,
Промышленная ул, дом № 19, литера Н,
помещение 100-Н Офис 331