

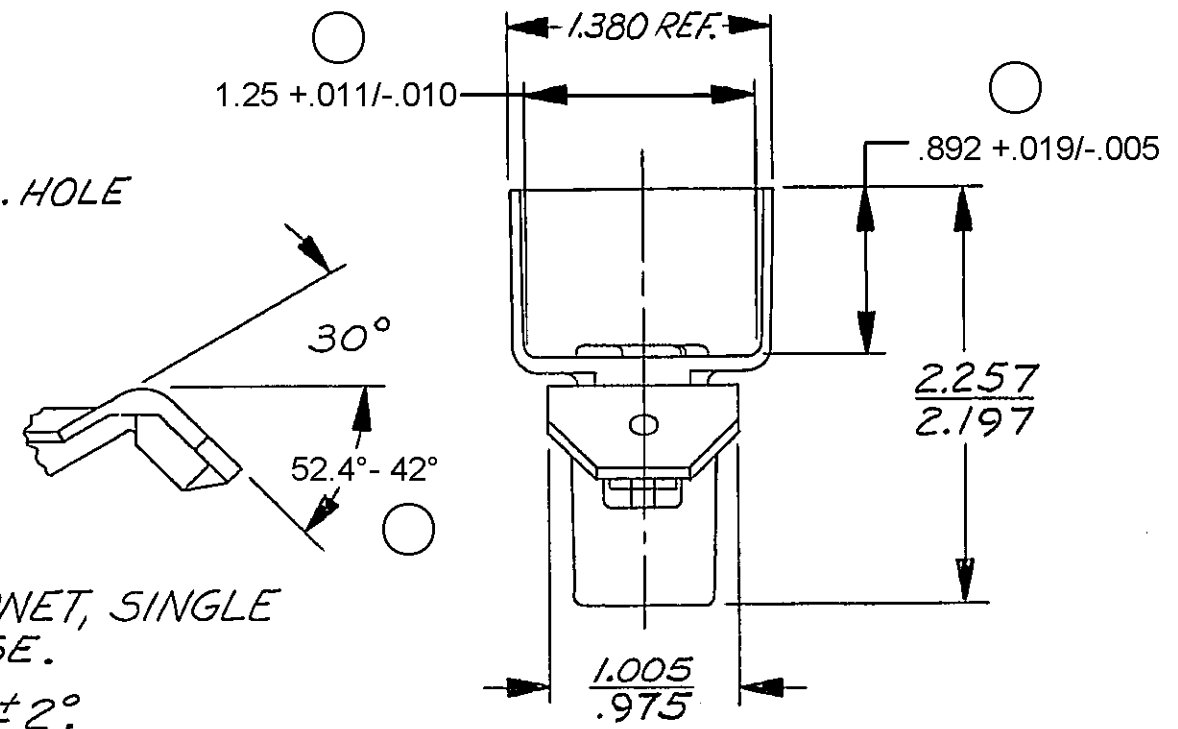
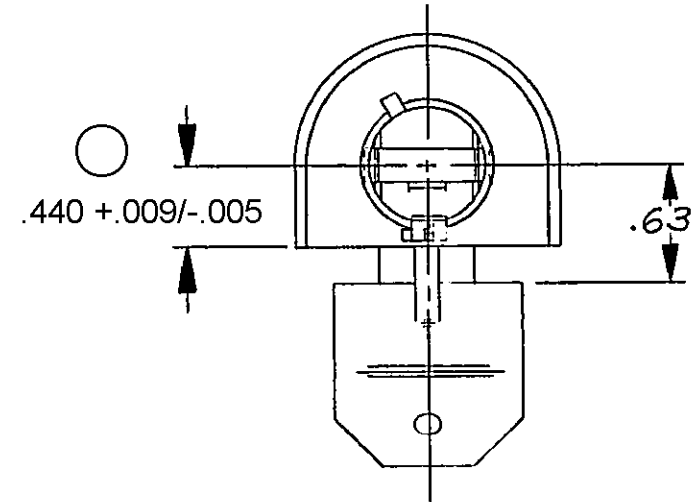
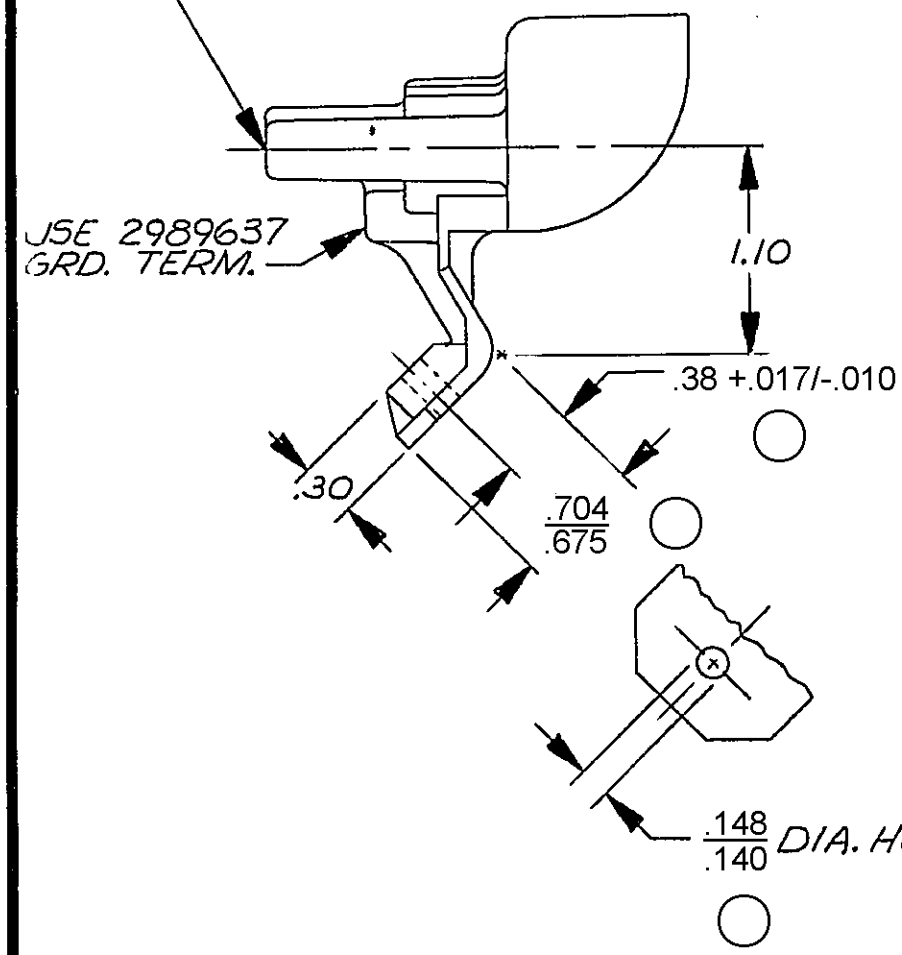
D THIS DRAWING AND DESIGN HEREON CONSTITUTES A PROPRIETARY DESIGN OF PACKARD ELECTRIC DIVISION AND IS NOT TO BE DUPLICATED OR REPRODUCED WITHOUT AUTHORITY OF PACKARD ELECTRIC DIVISION.

8911166

DO NOT SCALE

DATE	SYM.	REVISION RECORD	C/NNO.	DR.	CK.
2-1-73	∞	.140/.144 DIA. HOLE WAS			
		.130 DIA. HOLE	48657	DH	JM
11-12-76	-	.144/.140 DIA. HOLE			
		WAS .140/.144	60823	PB	JM
22FE06	B2	.440 +.009/-.005 WAS .440,			
		.38 +.017/-.010 WAS .38, .704 / .675			
		WAS .695 / .675, .148 / .140 WAS			
		.144 / .140, 52.4° - 42° WAS 48° - 42°,			
		1.25 +.011/-.010 WAS 1.25,			
		.892 +.019/-.005 WAS .892 AND			
		UPDATED MAT'L SPEC	277768	EFS	JAA

FEED-FOR TERM. SELECTION SEE DWG. 2977478.



NOTES — 1. FOR CANDELABRA BAYONET, SINGLE CONTACT TYPE B-1 BASE.
2. ANGULAR TOLERANCE ± 2°.

PACKARD ELECTRIC DIVISION
GENERAL MOTORS CORPORATION
WARREN, OHIO

1074R
ROUTING
304
PEB-A
63R
74R
REG-R
2052R
330R
350R
374R(3)
552R
191-A
-0-
2274R

CODE NO. 6900 TOLERANCE UNLESS OTHERWISE SPECIFIED
DECIMAL:
TWO PLACE ± .01
THREE PLACE ± .005

QC

DWG. DATE 12-8-71 SCALE NONE DR. R. Leonard

EST. NO. 99235 CK. J. Mudrey DATE 12-9-71

REFERENCE NO. 8911167 "D" SIZE APPR. W. E. Calvin DATE 7-2-71

MATERIAL SPEC. M2043001 PP TD40 GRA

NAME LAMP SOCKET - SAE TYPE B-1

PART NO. 8911166 SIZE B

OUTLINE DWG.

C03D1036



Стандарт Электрон Связь

Мы молодая и активно развивающаяся компания в области поставок электронных компонентов. Мы поставляем электронные компоненты отечественного и импортного производства напрямую от производителей и с крупнейших складов мира.

Благодаря сотрудничеству с мировыми поставщиками мы осуществляем комплексные и плановые поставки широчайшего спектра электронных компонентов.

Собственная эффективная логистика и склад в обеспечивает надежную поставку продукции в точно указанные сроки по всей России.

Мы осуществляем техническую поддержку нашим клиентам и предпродажную проверку качества продукции. На все поставляемые продукты мы предоставляем гарантию .

Осуществляем поставки продукции под контролем ВП МО РФ на предприятия военно-промышленного комплекса России , а также работаем в рамках 275 ФЗ с открытием отдельных счетов в уполномоченном банке. Система менеджмента качества компании соответствует требованиям ГОСТ ISO 9001.

Минимальные сроки поставки, гибкие цены, неограниченный ассортимент и индивидуальный подход к клиентам являются основой для выстраивания долгосрочного и эффективного сотрудничества с предприятиями радиоэлектронной промышленности, предприятиями ВПК и научно-исследовательскими институтами России.

С нами вы становитесь еще успешнее!

Наши контакты:

Телефон: +7 812 627 14 35

Электронная почта: sales@st-electron.ru

Адрес: 198099, Санкт-Петербург,
Промышленная ул, дом № 19, литера Н,
помещение 100-Н Офис 331