

LOC A1	DIST —	REVISIONS ÄNDERUNGEN DESCRIPTION BESCHREIBUNG			DATE	DWN	APVD
		P	LTR				
		B2	REVISED PER ECR-11-025934			29DEC11	RK HMR

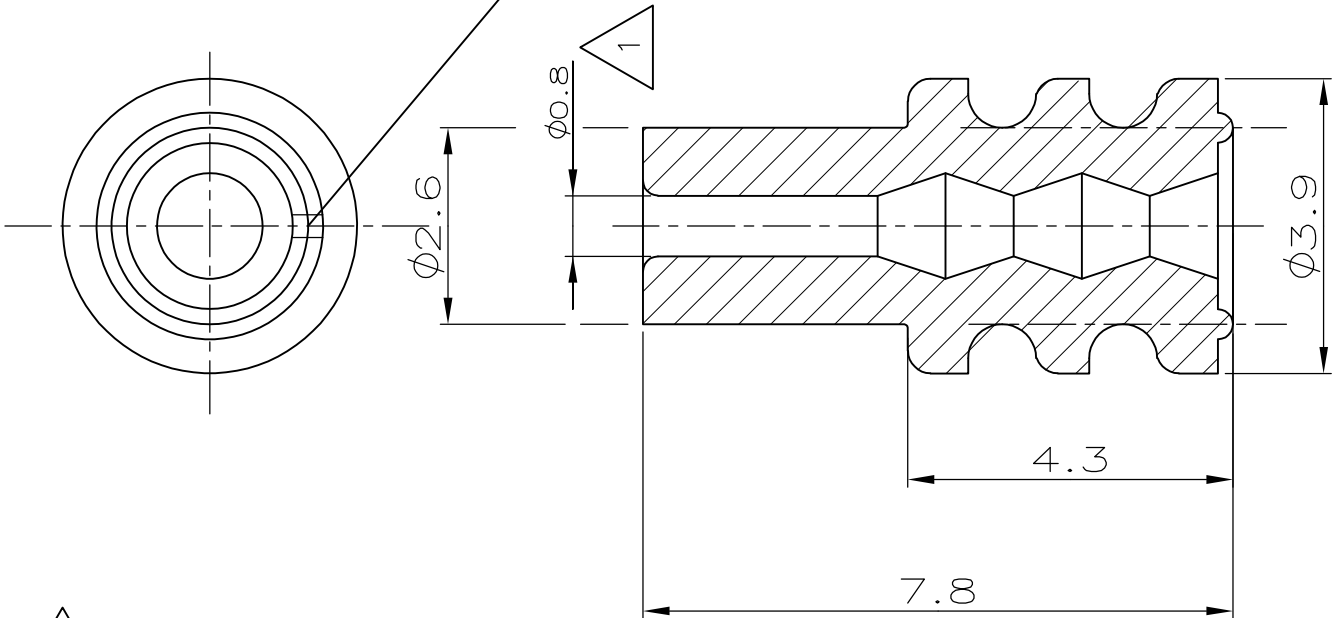
ZEICHNUNG GESCHÜTZT DURCH
© COPYRIGHT 1996
AMP DEUTSCHLAND GMBH
ALLE RECHTE VORBEHALTEN

ÄNDERUNGEN, DIE DEM
TECHNISCHEN FORT-
SCHRITT DIENEN, BE-
HALTEN WIR UNS VOR



M 1 : 1

wahlweise unterbrochen



1 Für Isolationsø 1.2-1.6mm (0.35-0.5mm² FLR)

RELEASED FOR PUBLICATION
 FREI FÜR VERÖFFENTLICHUNG
 ALL RIGHTS RESERVED.
 THIS DRAWING IS UNPUBLISHED.
 VERTRAULICHE UNVERÖFFENTLICHTE ZEICHNUNG.
 COPYRIGHT - By -

964971-1	SILIKON SHORE A 50° lubriziert	rot
----------	--------------------------------------	-----

BESTELL-NR.	WERKSTOFF	OBERFLÄCHE	ZEICHNUNG GÜLTIG AB
		FARBE	

DIMENSIONS: MASSENHEITEN mm TOLERANCES UNLESS OTHERWISE SPECIFIED: ALLGEMEINTOLERANZEN 0 PLC ± - 1 PLC ± 0.2 mm 2 PLC ± - 3 PLC ± - 4 PLC ± - ANGLES / WINKEL ± -	DWN R. Schaefer 01-Apr-96	MATERIAL -	FINISH OBERFLAECHE/FARBE -
	CHK U. Muenk 01-Apr-96	TE Connectivity	
APVD -	NAME Einzelleiterdichtung fuer Flachkontakt u. Flachstecker 1,5mm (Mikro-Timer 2 Kontaktsystem)		
PRODUCT SPEC PRODUKTSPEZ. -	SIZE A4	CAGE CODE 00779	DRAWING NO ZEICHNUNGS-NR. C-964971
APPLICATION SPEC VERARBEITUNGSSPEZ. -	RESTRICTED TO NUR FUER -		
WEIGHT GEWICHT -	CUSTOMER DRAWING / KUNDENZEICHNUNG		SCALE MASSTAB 10:1
		SHEET BLATT 1 OF 1 VON 1	REV B2



Стандарт Электрон Связь

Мы молодая и активно развивающаяся компания в области поставок электронных компонентов. Мы поставляем электронные компоненты отечественного и импортного производства напрямую от производителей и с крупнейших складов мира.

Благодаря сотрудничеству с мировыми поставщиками мы осуществляем комплексные и плановые поставки широчайшего спектра электронных компонентов.

Собственная эффективная логистика и склад в обеспечивает надежную поставку продукции в точно указанные сроки по всей России.

Мы осуществляем техническую поддержку нашим клиентам и предпродажную проверку качества продукции. На все поставляемые продукты мы предоставляем гарантию .

Осуществляем поставки продукции под контролем ВП МО РФ на предприятия военно-промышленного комплекса России , а также работаем в рамках 275 ФЗ с открытием отдельных счетов в уполномоченном банке. Система менеджмента качества компании соответствует требованиям ГОСТ ISO 9001.

Минимальные сроки поставки, гибкие цены, неограниченный ассортимент и индивидуальный подход к клиентам являются основой для выстраивания долгосрочного и эффективного сотрудничества с предприятиями радиоэлектронной промышленности, предприятиями ВПК и научно-исследовательскими институтами России.

С нами вы становитесь еще успешнее!

Наши контакты:

Телефон: +7 812 627 14 35

Электронная почта: sales@st-electron.ru

Адрес: 198099, Санкт-Петербург,
Промышленная ул, дом № 19, литера Н,
помещение 100-Н Офис 331