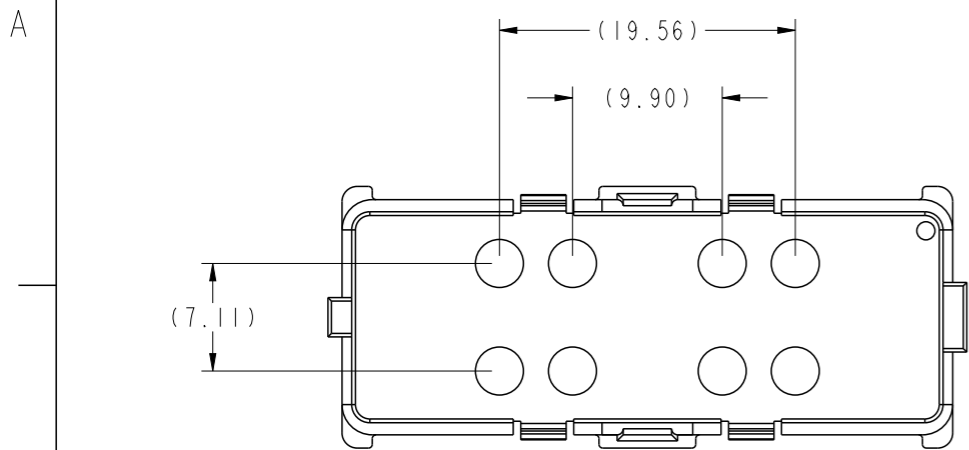
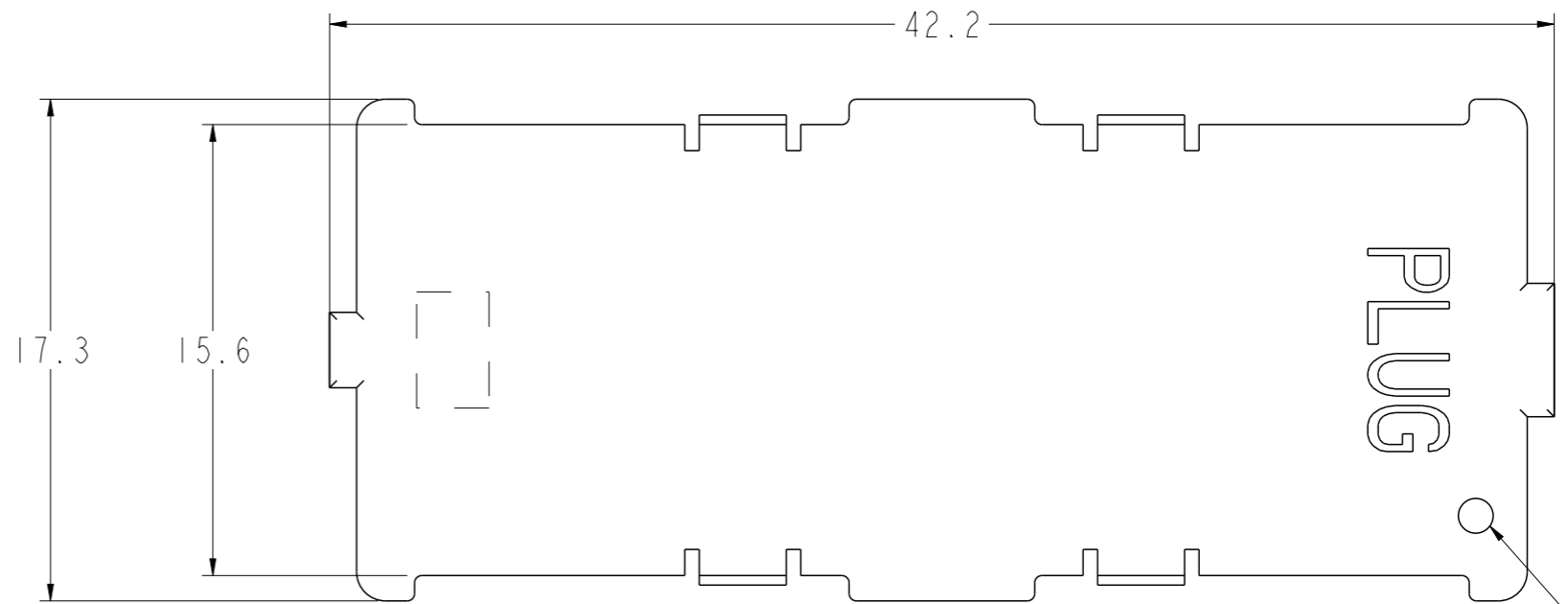


PRODUCT NUMBER	VENT HOLES
84504-001	NO
84504-002	YES

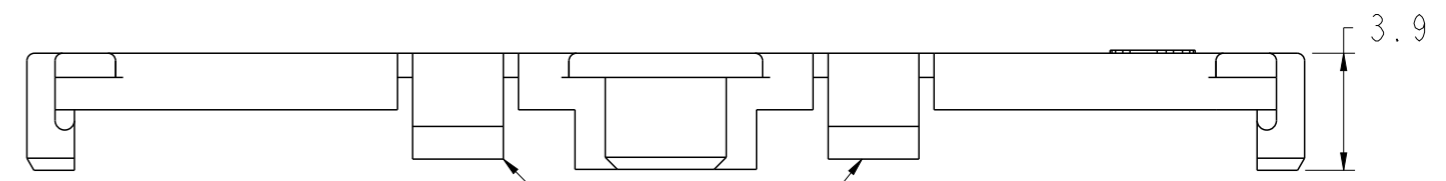
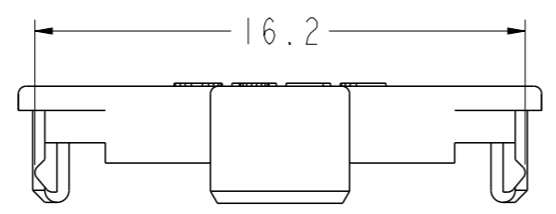


84504-002 SHOWN  
SCALE 2:1

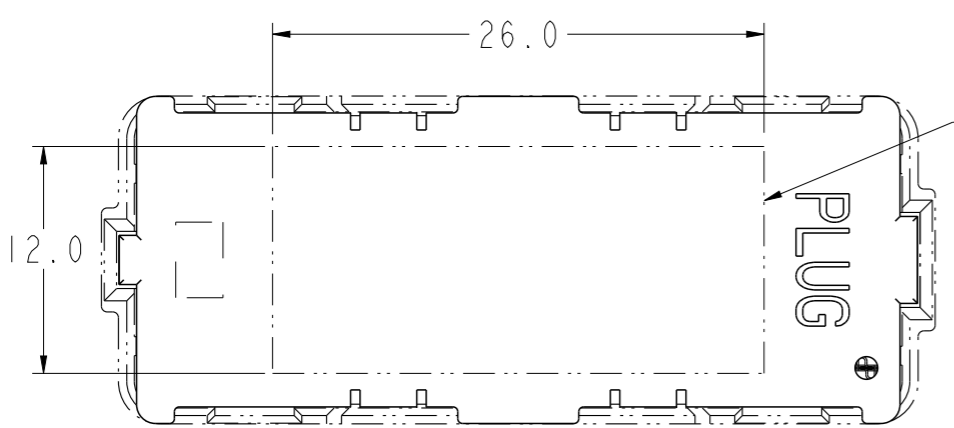


SCALE 4:1

POS. "A1" INDICATOR HOLE.

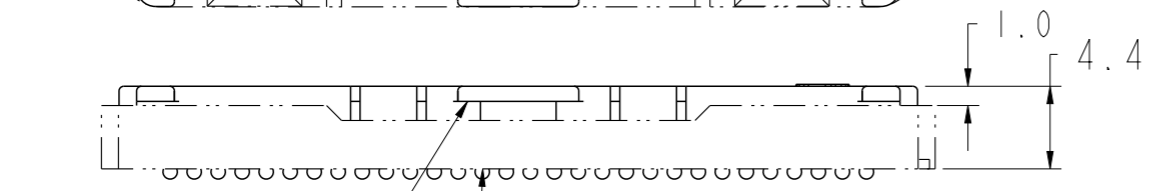


LATCHES: SNAP INTO PLUG BASE  
4X



FLAT AREA FOR VACUUM PICK-UP.

1. MINIMUM ORDER QUANTITY IS 500 PCS. COLR IS BLACK.



PICK-UP CAP (FULL COVER)

CAP REMOVAL TAB BOTH SIDES

SCALE 5:2

MEG-Array (r) PLUG 300 POS. SHOWN FOR REFERENCE

spec ref	-	dr	w wadmin	1999/07/21	projection	mm	size	A3	scale	1:1		
tolerance std	ASME Y14.5	eng	Robert Brown	2015/06/19			ecn no	ELX-V-21202-1				
TOLERANCES UNLESS OTHERWISE SPECIFIED		chr	-	-			product family	MEG-ARRAY	rel level	Released		
surface	3.20 linear	appr	R Marshall	2015/06/22			part no	PICK-UP CAP, PLUG	dwg no	84504	rev	K
ASME Y14.5	angular	www.fci.com		cat. no.	-	Product - Customer Drw		sheet 1 of 1				



## Стандарт Электрон Связь

Мы молодая и активно развивающаяся компания в области поставок электронных компонентов. Мы поставляем электронные компоненты отечественного и импортного производства напрямую от производителей и с крупнейших складов мира.

Благодаря сотрудничеству с мировыми поставщиками мы осуществляем комплексные и плановые поставки широчайшего спектра электронных компонентов.

Собственная эффективная логистика и склад в обеспечивает надежную поставку продукции в точно указанные сроки по всей России.

Мы осуществляем техническую поддержку нашим клиентам и предпродажную проверку качества продукции. На все поставляемые продукты мы предоставляем гарантию .

Осуществляем поставки продукции под контролем ВП МО РФ на предприятия военно-промышленного комплекса России , а также работаем в рамках 275 ФЗ с открытием отдельных счетов в уполномоченном банке. Система менеджмента качества компании соответствует требованиям ГОСТ ISO 9001.

Минимальные сроки поставки, гибкие цены, неограниченный ассортимент и индивидуальный подход к клиентам являются основой для выстраивания долгосрочного и эффективного сотрудничества с предприятиями радиоэлектронной промышленности, предприятиями ВПК и научно-исследовательскими институтами России.

С нами вы становитесь еще успешнее!

### Наши контакты:

**Телефон:** +7 812 627 14 35

**Электронная почта:** [sales@st-electron.ru](mailto:sales@st-electron.ru)

**Адрес:** 198099, Санкт-Петербург,  
Промышленная ул, дом № 19, литера Н,  
помещение 100-Н Офис 331