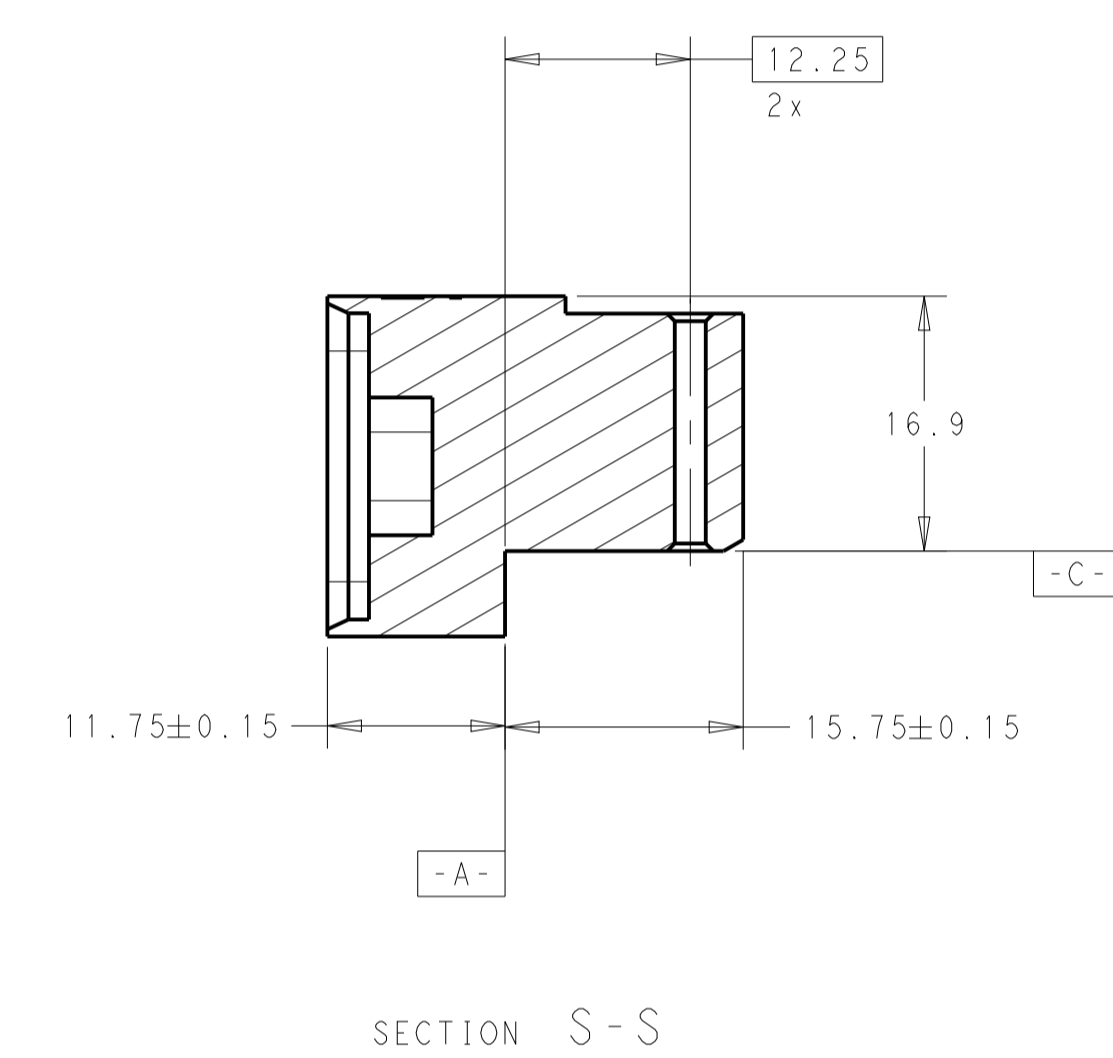
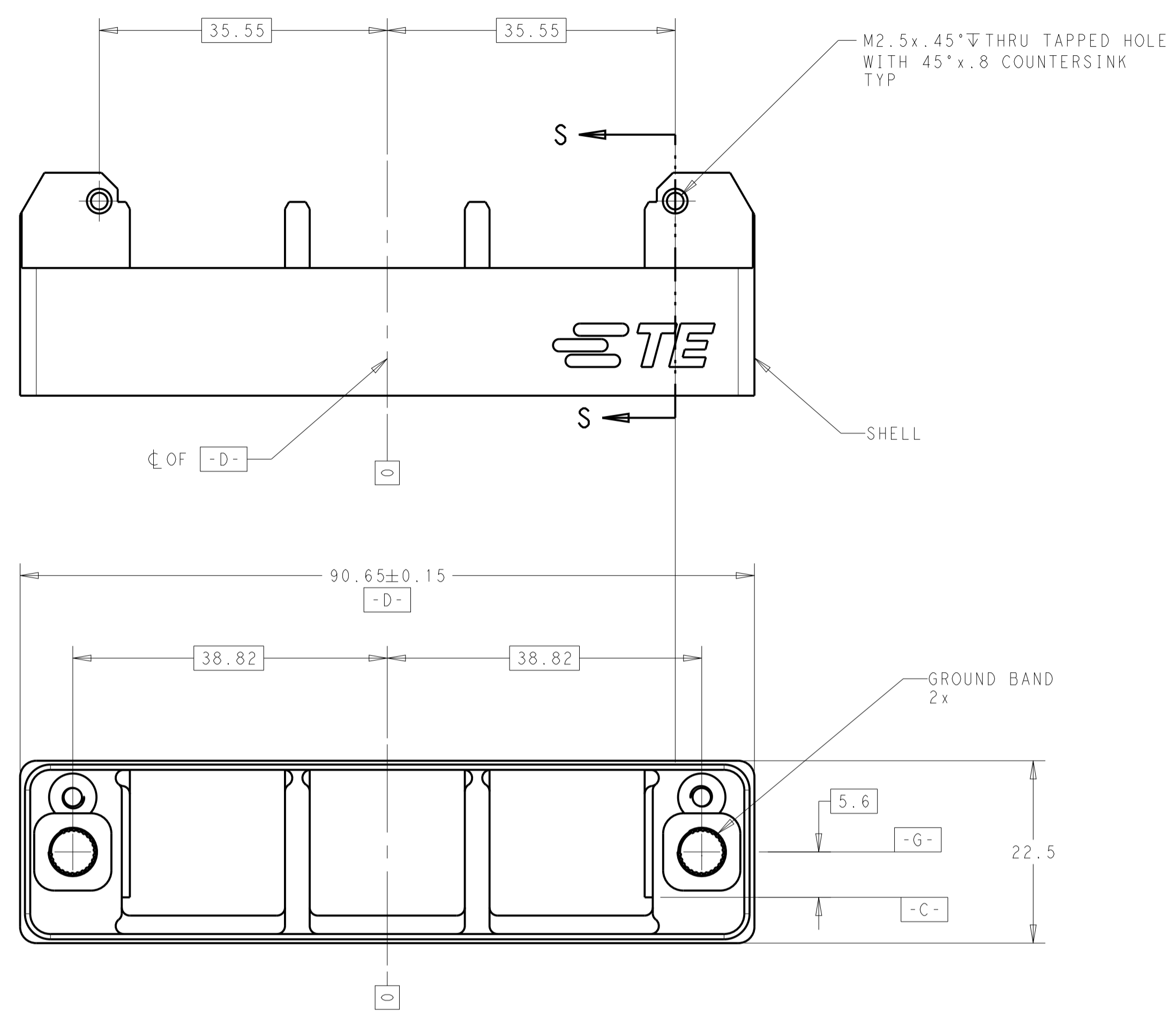
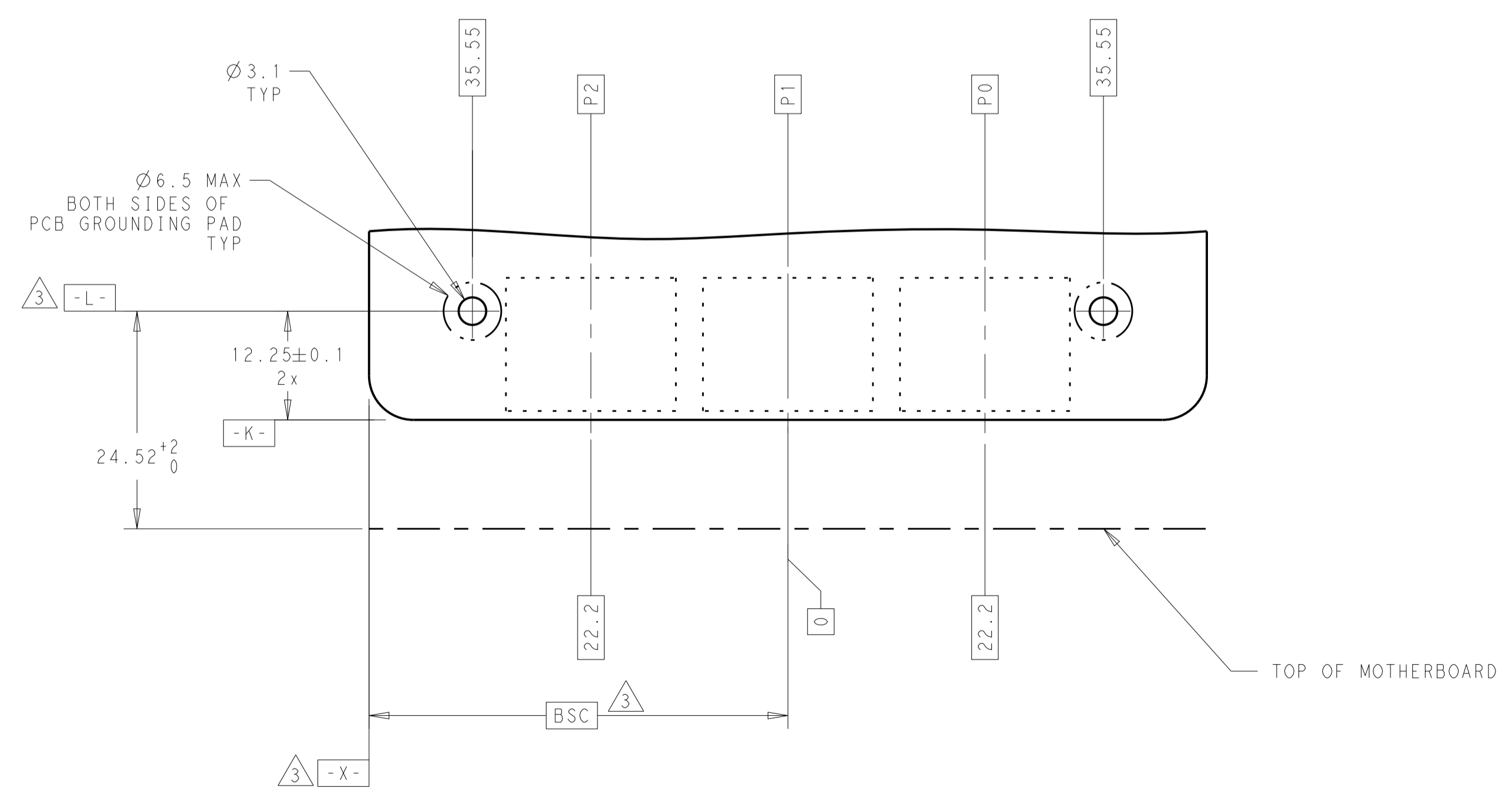


REVISIONS				
P.	LTN	DESCRIPTION	DATE	APPV
A		RELEASED PER ECO 14-016072	11-6-14	CT DH



2226783-1 SHOWN



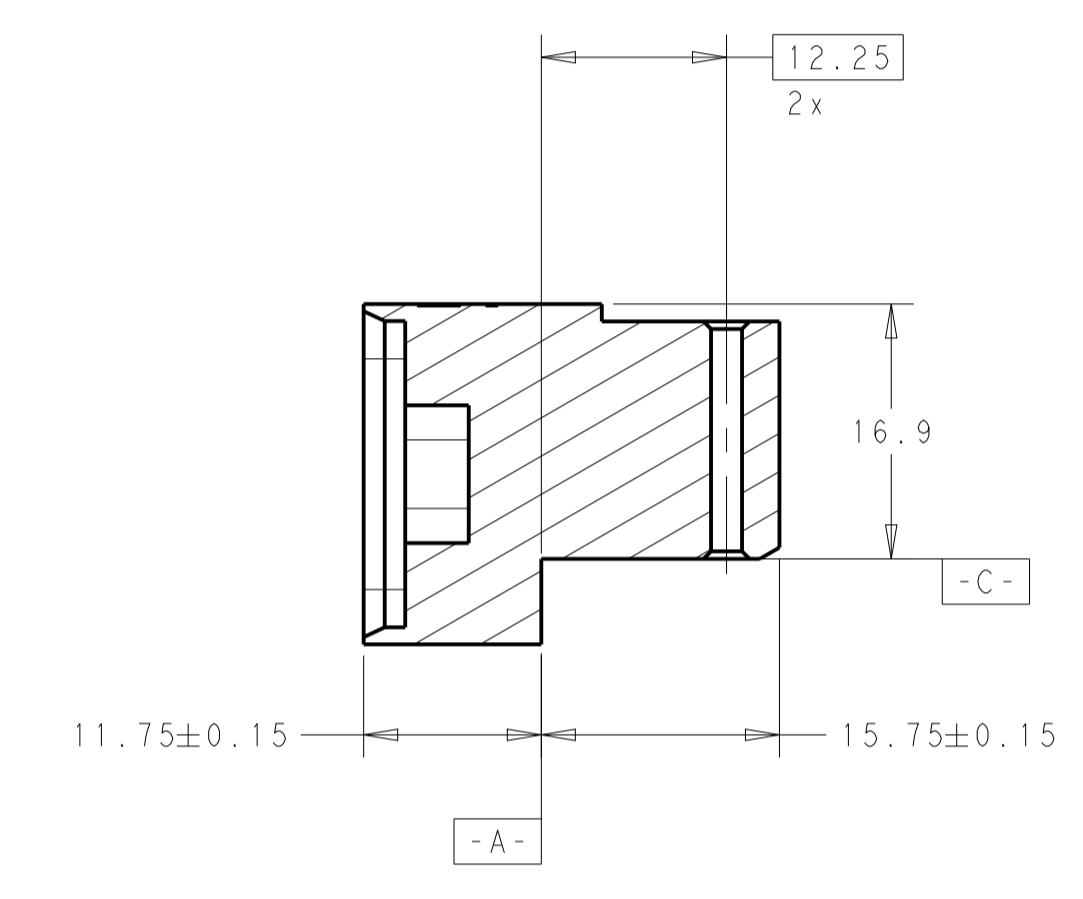
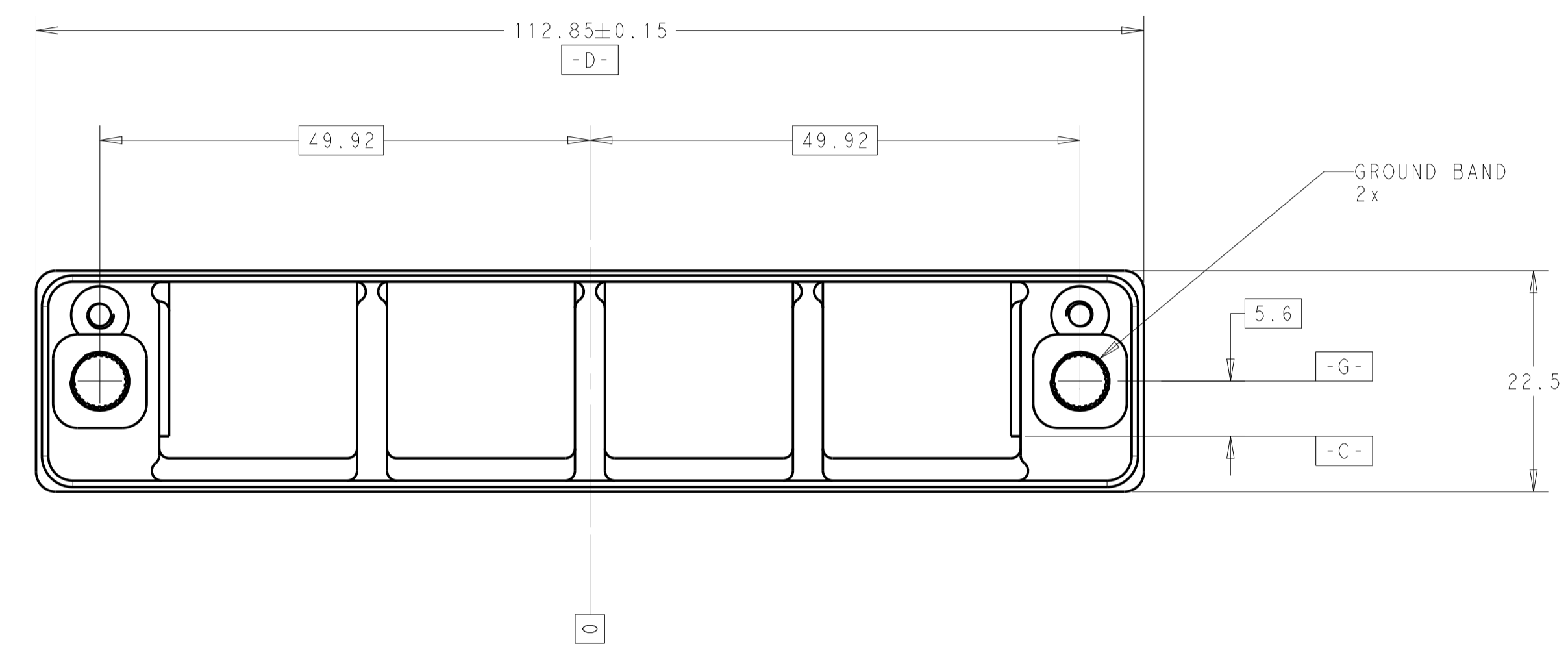
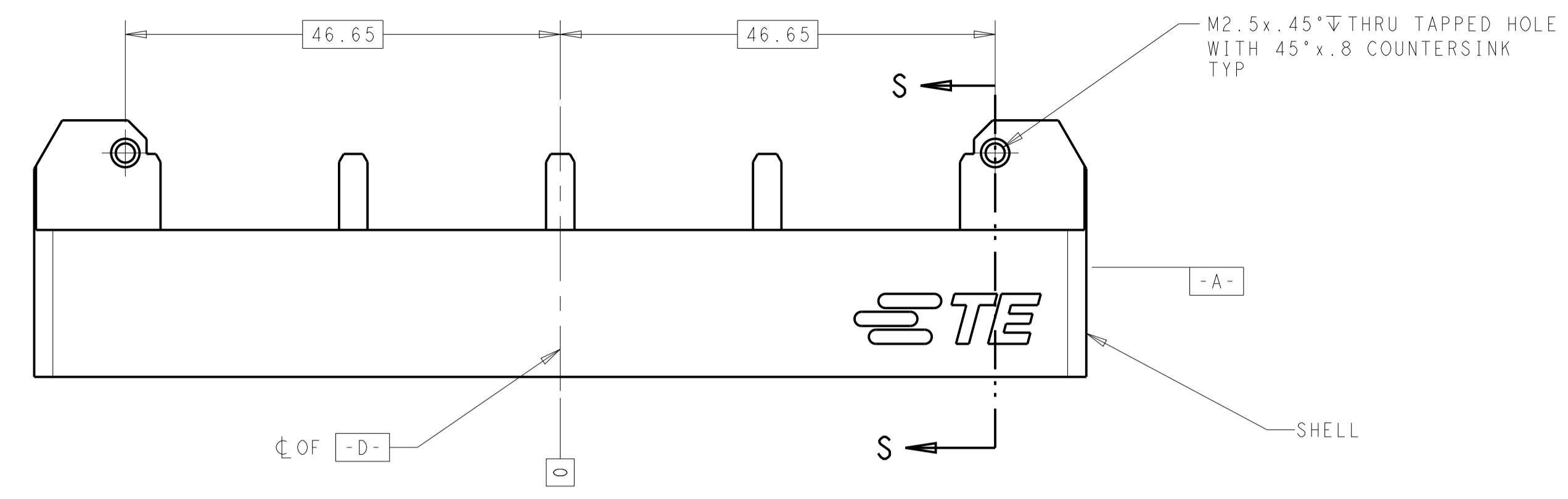
- ① MATERIAL:
SHELL: ALUMINUM ALLOY
GROUND BANDS: COPPER ALLOY
- ② FINISH:
SHELL: TRIVALENT CHROMATE, 96 HOUR SALT SPRAY CAPABLE.
GROUND BANDS: 0.25µm MIN GOLD OVER NICKEL
- ③ DATUMS AND BASIC DIMENSIONS ESTABLISHED BY CUSTOMER.

65.5	4	8	2226783-5
58.8	3	8	2226783-4
66.1	4	9	2226783-3
38.3	2	4	2226783-2
33.9	2	3	2226783-1
APPROX. WEIGHT g	SHELL TO PCB MOUNTING POINTS	# OF BAYS	PART NUMBER

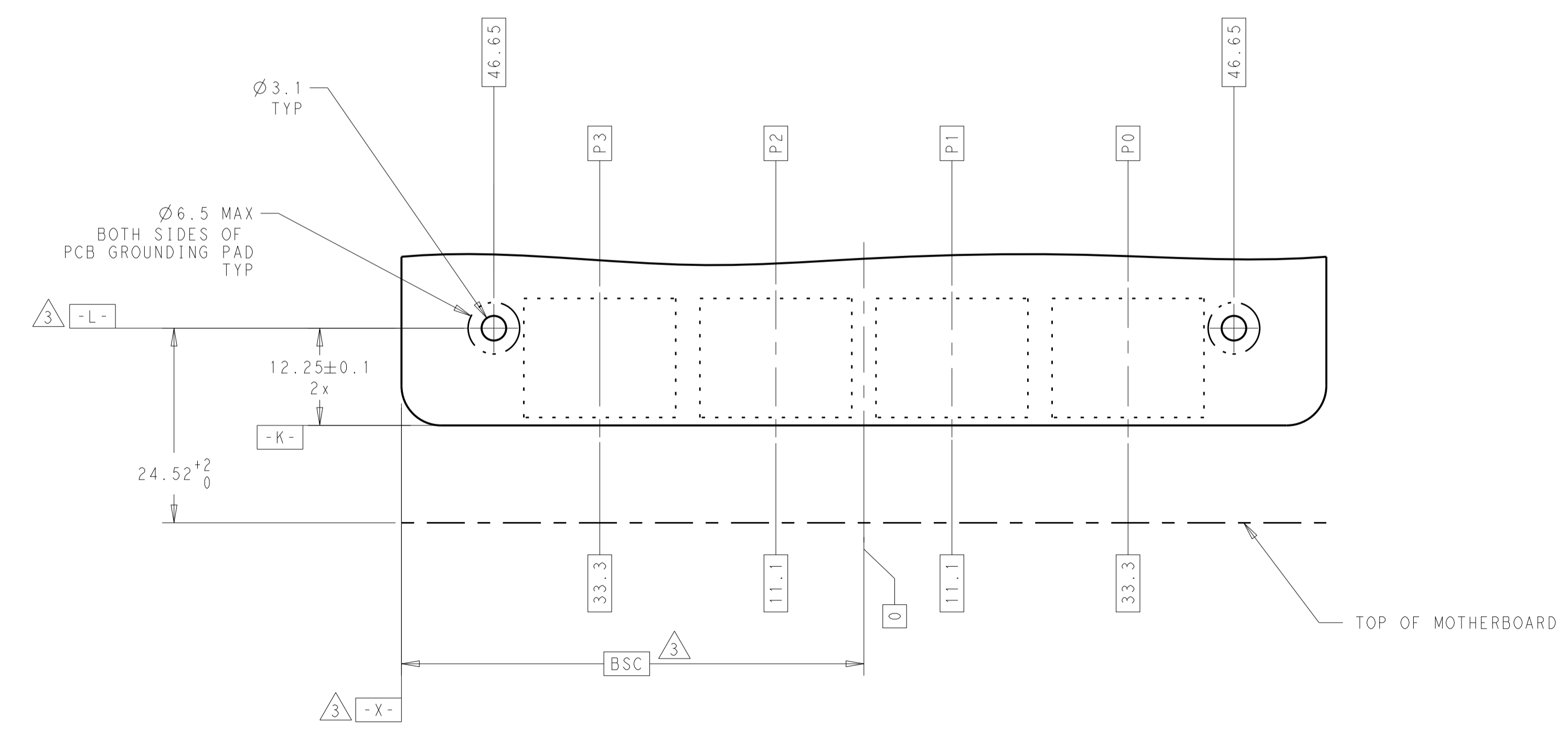
PCB INSERT LOCATIONS

THIS DRAWING IS A CONTROLLED DOCUMENT.		DWN D. BELACK 25NOV2013	TE Connectivity	
DIMENSIONS: mm		CHK K. THACKSTON 11-25-13		
TOLERANCES UNLESS OTHERWISE SPECIFIED:		APPV M. McALONIS 11-25-13		
0 PLC ±0.13	1 PLC ±0.05	PRODUCT SPEC 108-2474	NAME Fortis Zd LRM, DAUGHTER CARD, RIGHT ANGLE, SHELL ASSEMBLY	
2 PLC ±0.05	3 PLC ±0.025	APPLICATION SPEC 408-10464	SIZE CAGE CODE DRAWING NO RESTRICTED TO	
4 PLC ±0.025	ANGLES ±0.2°	WEIGHT	A1 - C=2226783	
MATERIAL	FINISH	Customer Drawing	SCALE 2:1	SHEET 1 OF 5

REVISIONS				
P.	LTN	DESCRIPTION	DATE	APVD
-	SEE SHEET 1			



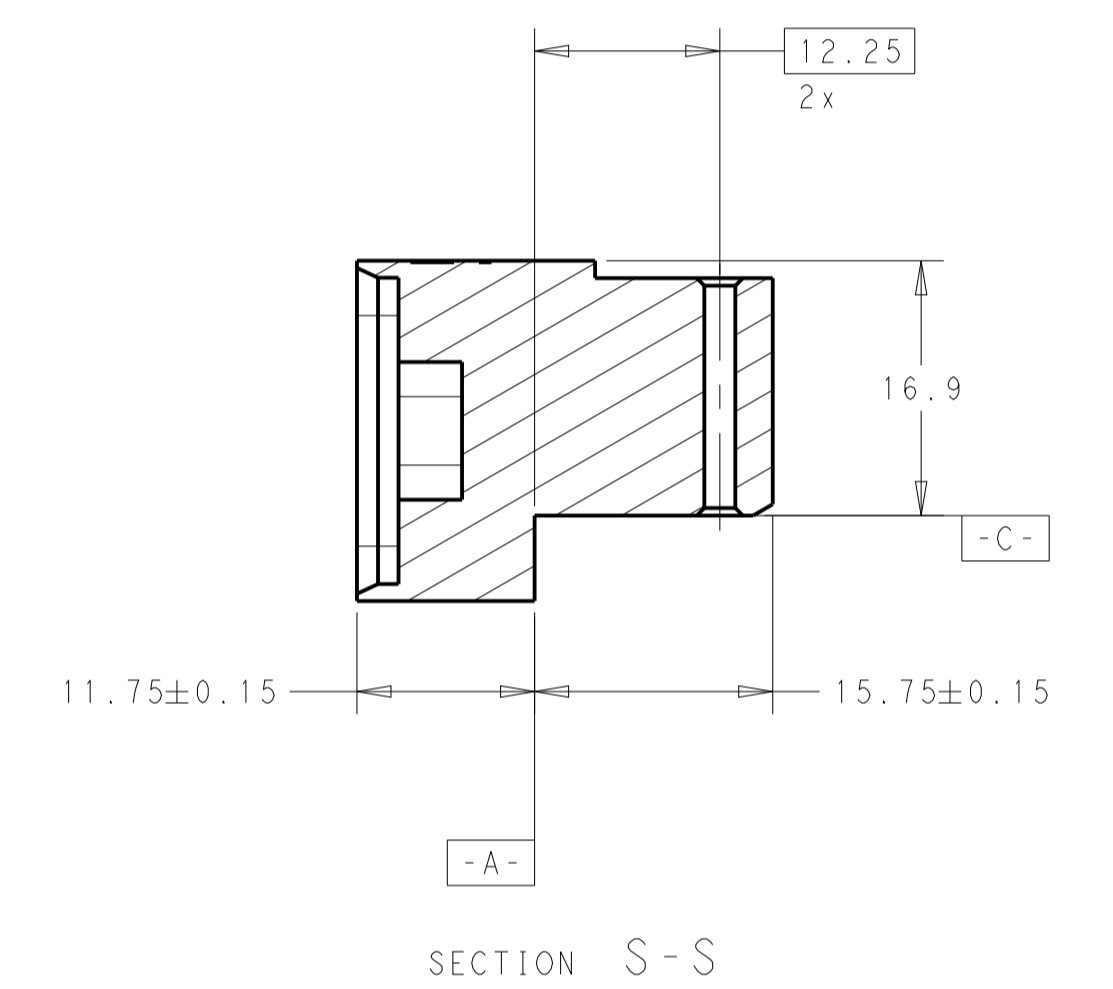
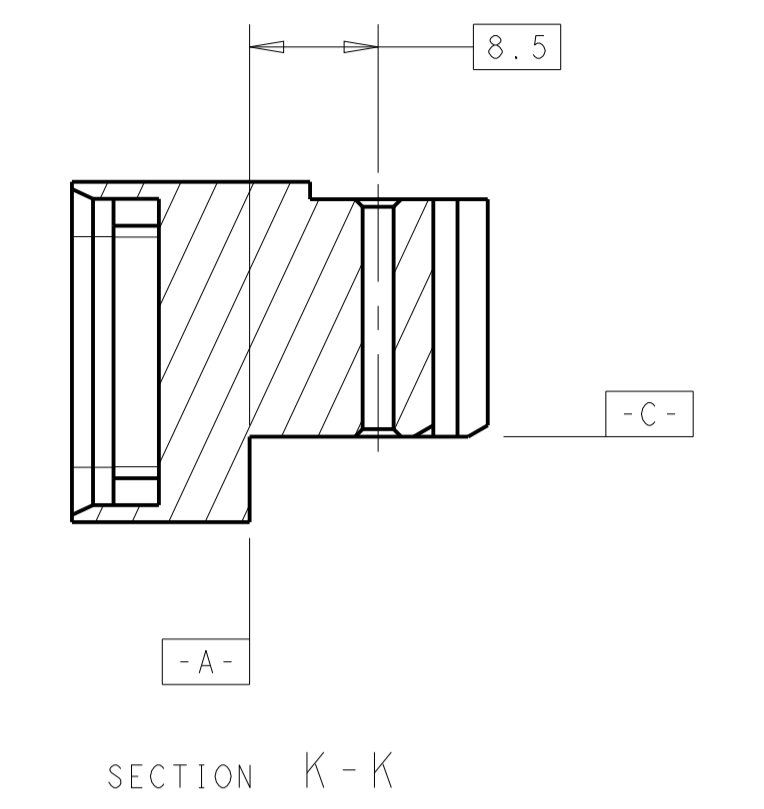
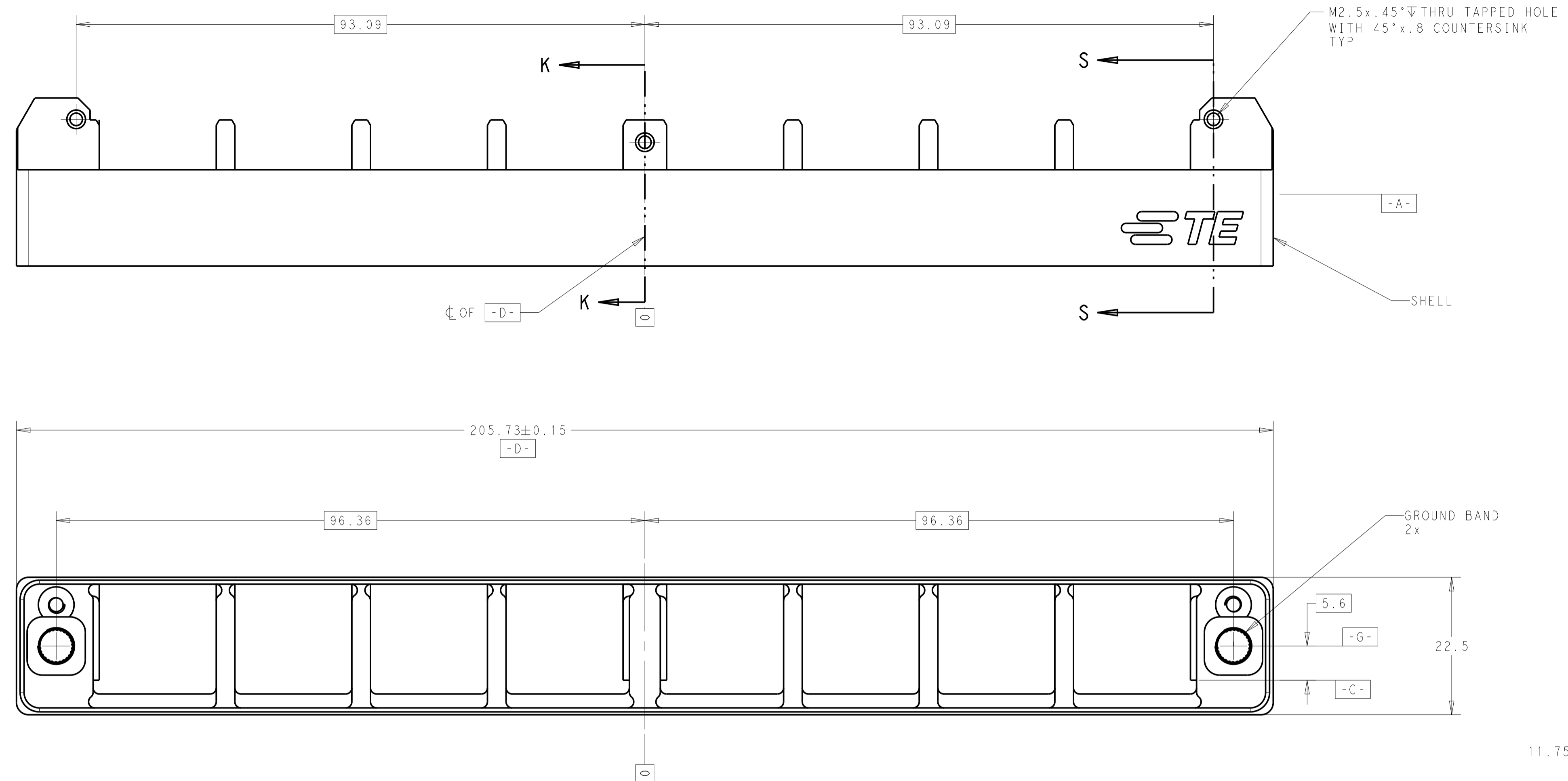
2226783-2 SHOWN



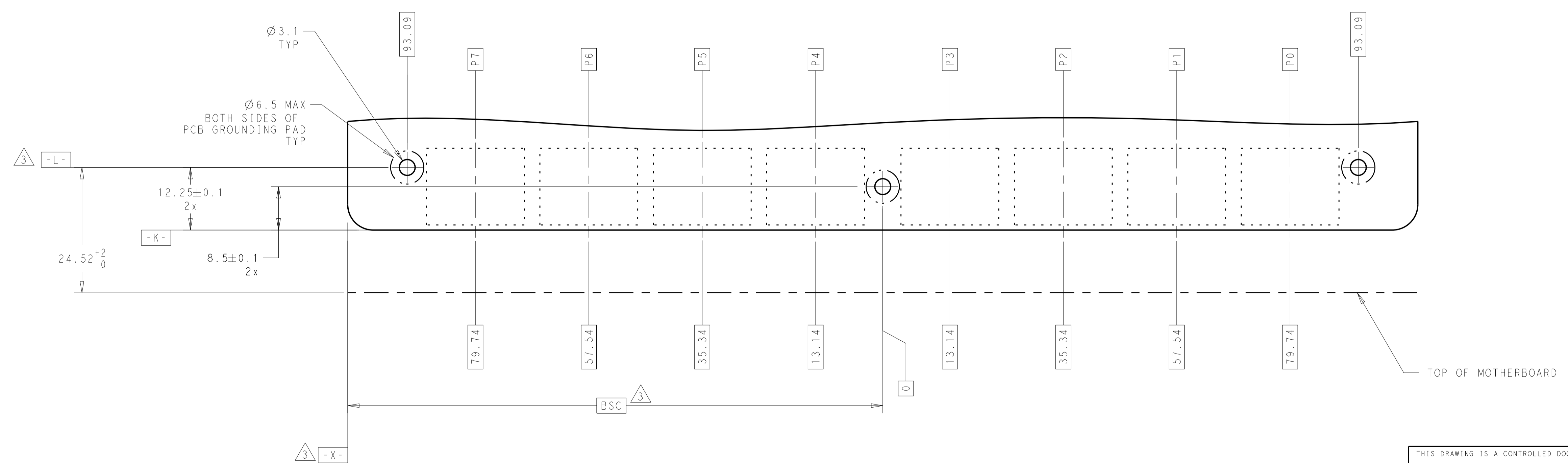
PCB INSERT LOCATIONS

THIS DRAWING IS A CONTROLLED DOCUMENT.		DWN D. BELACK	25NOV2013		TE Connectivity
DIMENSIONS: mm		CHK K. THACKSTON	11-25-13		NAME Fortis Zd LRM, DAUGHTER CARD, RIGHT ANGLE, SHELL ASSEMBLY
TOLERANCES UNLESS OTHERWISE SPECIFIED:		APVD M. McALONIS	11-25-13	PRODUCT SPEC 108-2474	RESTRICTED TO
0 PLC ±.13		APPLICATION SPEC 408-10464		SIZE A1	SCALE 1:1
1 PLC ±0.05		WEIGHT		CAGE CODE 2226783	SHEET 2 OF 5
2 PLC ±0.025		FINISH		REV A	
3 PLC ±.02		MATERIAL			
4 PLC ±.02		Customer Drawing			
ANGLES ±.2°					

REVISIONS				
P.	LTN.	DESCRIPTION	DATE	APVD.
-	-	SEE SHEET 1	-	-



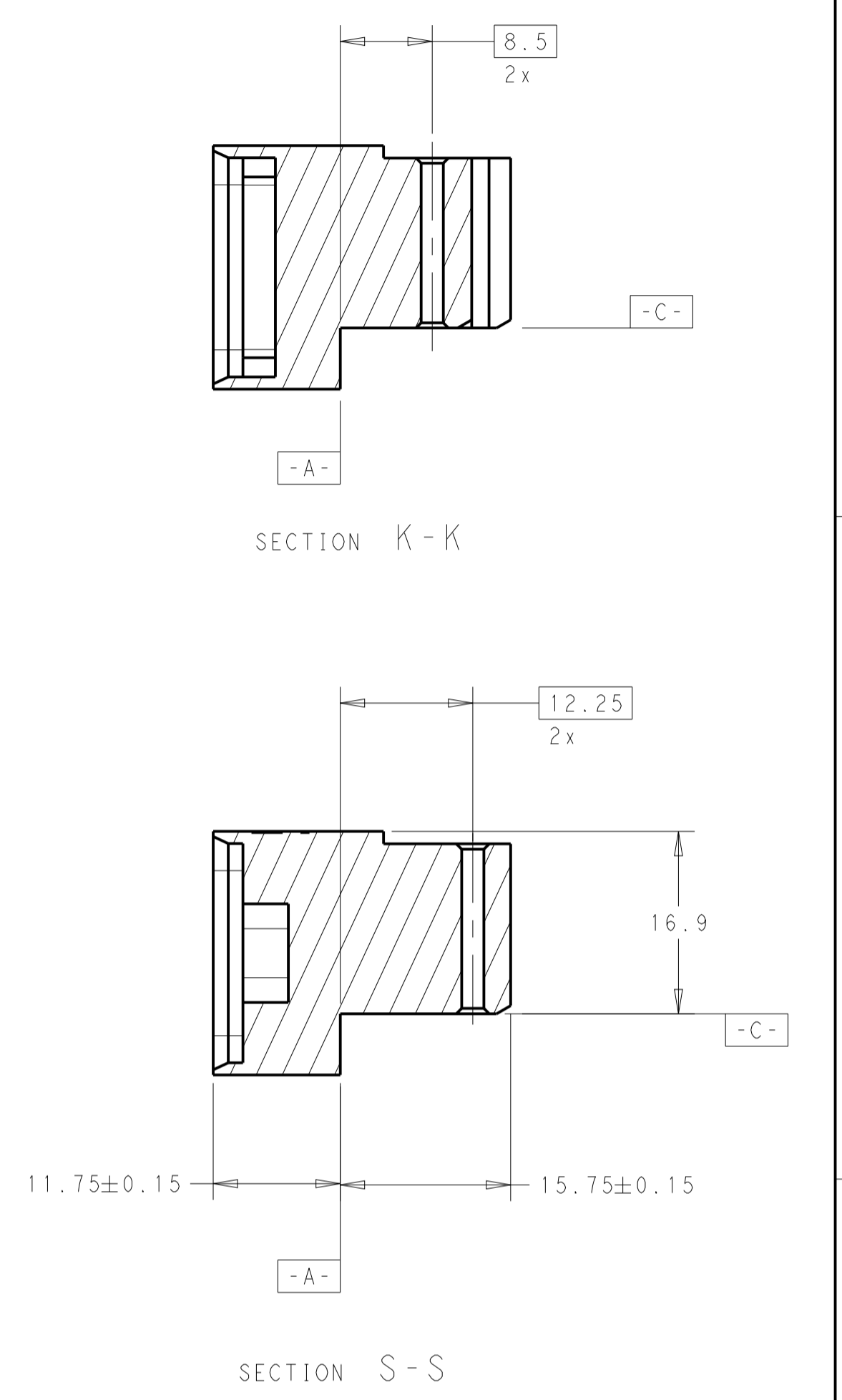
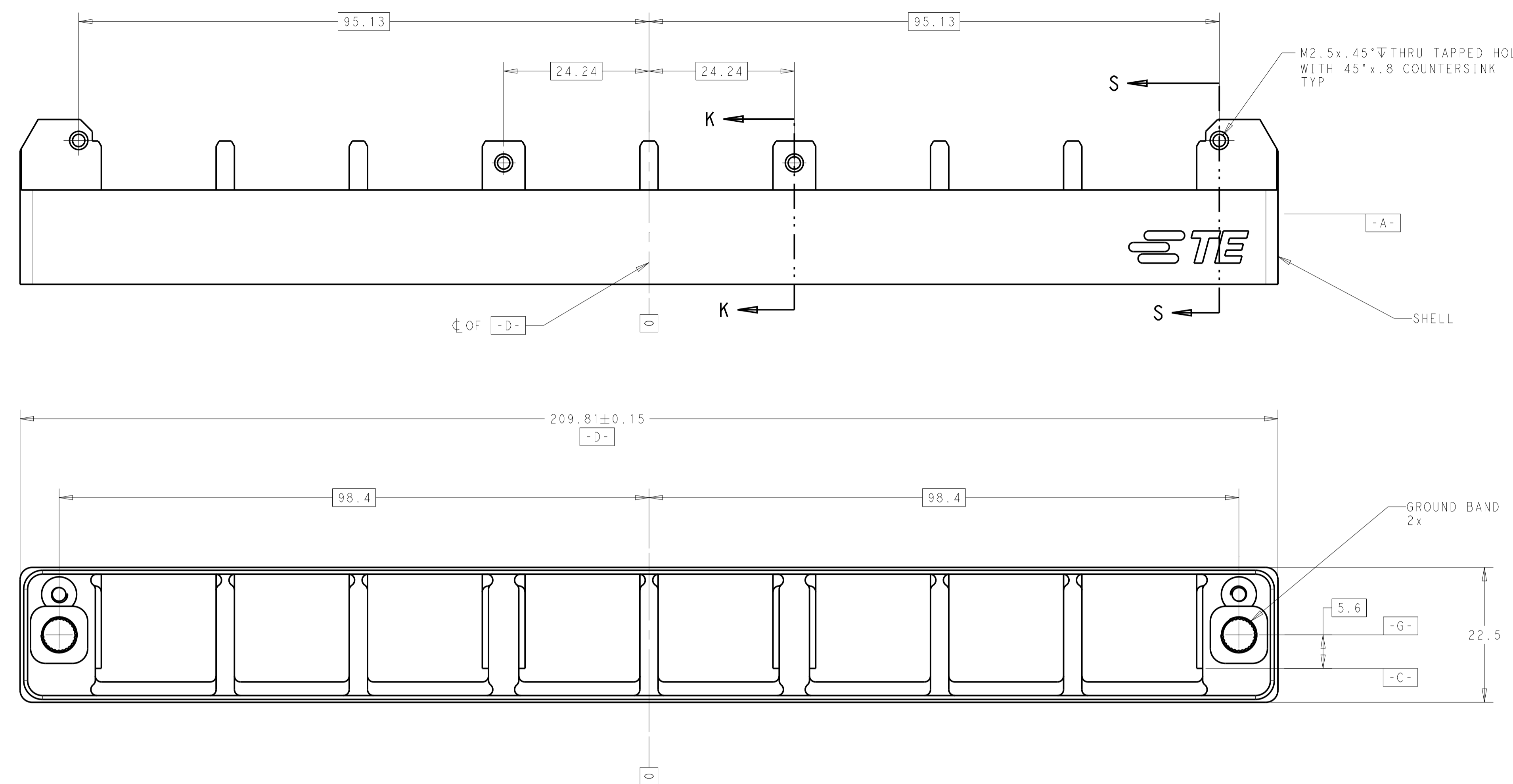
2226783-4 SHOWN



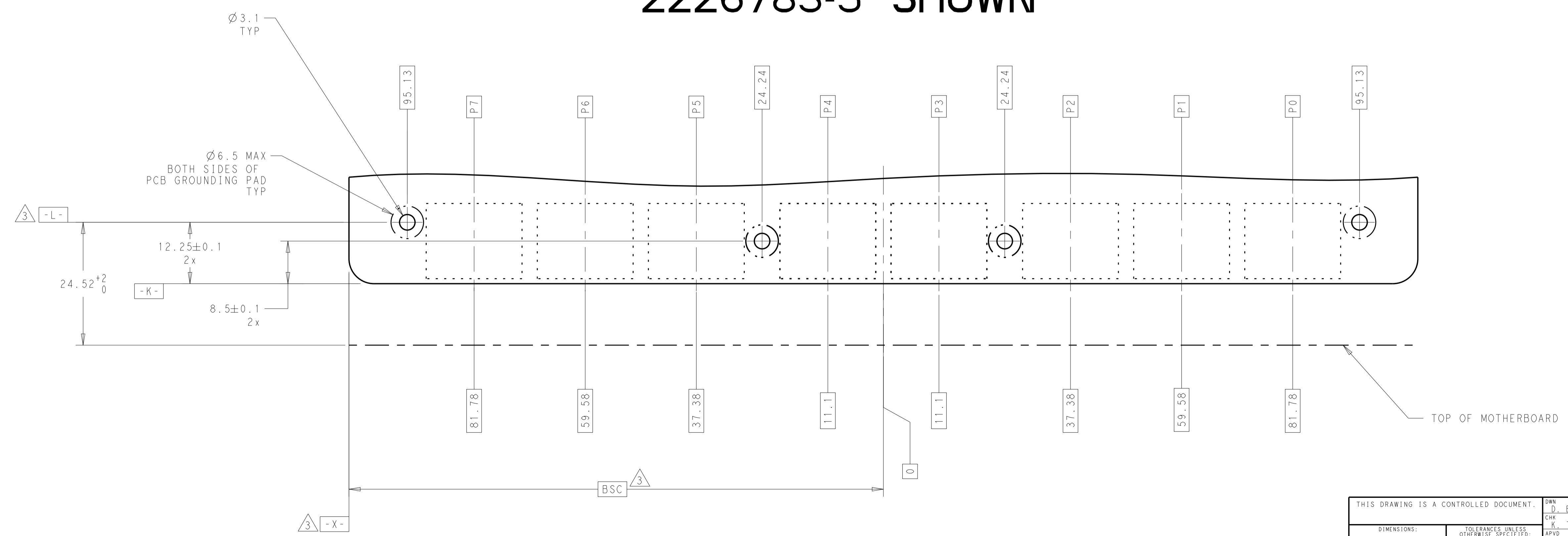
PCB INSERT LOCATIONS

THIS DRAWING IS A CONTROLLED DOCUMENT.		OWN: D. BELACK 25NOV2013	TE Connectivity
DIMENSIONS: mm		CHK: K. THACKSTON 11-25-13	
TOLERANCES UNLESS OTHERWISE SPECIFIED:		APVD: M. McALONIS 11-25-13	NAME: Fortis Zd LRM, DAUGHTER CARD, RIGHT ANGLE, SHELL ASSEMBLY
0 PLC ±0.13 2 PLC ±0.05 3 PLC ±0.025 4 PLC ±0.25 ANGLES ±2°	MATERIAL: 1 FINISH: 2	PRODUCT SPEC: 108-2474 APPLICATION SPEC: 408-10464 WEIGHT: - SCALE: 1:1	RESTRICTED TO: - SHEET 4 OF 5 REV A

REVISIONS				
P.	LTN	DESCRIPTION	DATE	APVD
-	-	SEE SHEET 1	-	-



2226783-5 SHOWN



PCB INSERT LOCATIONS

THIS DRAWING IS A CONTROLLED DOCUMENT.		DWN: D. BELACK 25NOV2013	TE Connectivity Fortis Zd LRM, DAUGHTER CARD, RIGHT ANGLE, SHELL ASSEMBLY
DIMENSIONS: mm		CHK: K. THACKSTON 11-25-13	
TOLERANCES UNLESS OTHERWISE SPECIFIED:		APVD: M. McALONIS 11-25-13	NAME: 108-2474
0 PLC ±0.13 1 PLC ±0.05 2 PLC ±0.05 3 PLC ±0.025 4 PLC ±0.025 ANGLES ±2°		PRODUCT SPEC: 108-2474	APPLICATION SPEC: 408-10464
MATERIAL: BSC		WEIGHT: -	SIZE: A1
FINISH: -		Customer Drawing	SCALE: 2:1
			SHEET 5 OF 5
			REV A



**Стандарт
Электрон
Связь**

Мы молодая и активно развивающаяся компания в области поставок электронных компонентов. Мы поставляем электронные компоненты отечественного и импортного производства напрямую от производителей и с крупнейших складов мира.

Благодаря сотрудничеству с мировыми поставщиками мы осуществляем комплексные и плановые поставки широчайшего спектра электронных компонентов.

Собственная эффективная логистика и склад в обеспечивает надежную поставку продукции в точно указанные сроки по всей России.

Мы осуществляем техническую поддержку нашим клиентам и предпродажную проверку качества продукции. На все поставляемые продукты мы предоставляем гарантию .

Осуществляем поставки продукции под контролем ВП МО РФ на предприятия военно-промышленного комплекса России , а также работаем в рамках 275 ФЗ с открытием отдельных счетов в уполномоченном банке. Система менеджмента качества компании соответствует требованиям ГОСТ ISO 9001.

Минимальные сроки поставки, гибкие цены, неограниченный ассортимент и индивидуальный подход к клиентам являются основой для выстраивания долгосрочного и эффективного сотрудничества с предприятиями радиоэлектронной промышленности, предприятиями ВПК и научно-исследовательскими институтами России.

С нами вы становитесь еще успешнее!

Наши контакты:

Телефон: +7 812 627 14 35

Электронная почта: sales@st-electron.ru

Адрес: 198099, Санкт-Петербург,
Промышленная ул, дом № 19, литера Н,
помещение 100-Н Офис 331