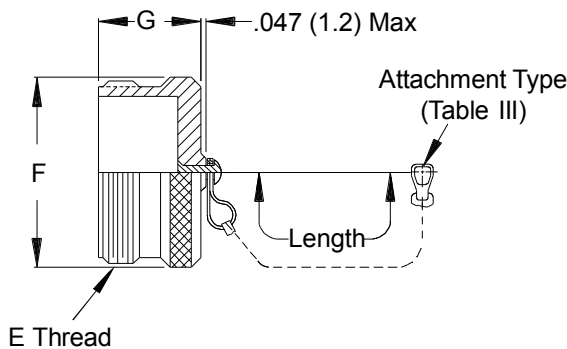
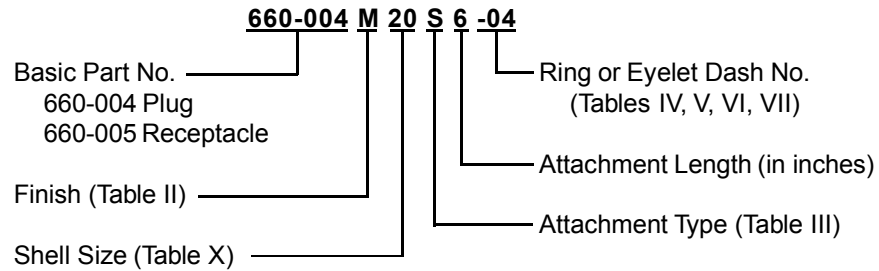
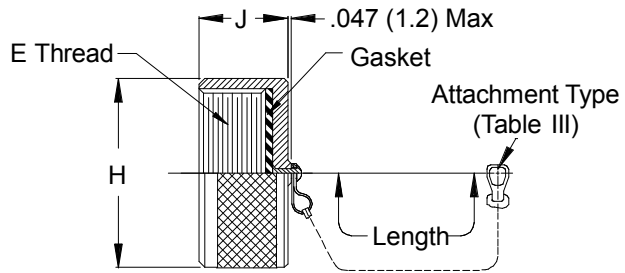


MIL-C-5015

660-004 Plug Cover

660-005 Receptacle Cover
TABLE X: SHELL SIZE DIMENSIONS

| Shell Size | E Thread | F Max | G Max | H Max | J Max |
|------------|-----------------|--------------|-------------|--------------|-------------|
| 08 | 1/2 - 28 UNEF | .562 (14.3) | .656 (16.7) | .688 (17.5) | .465 (11.8) |
| 10 | 5/8 - 24 UNEF | .687 (17.4) | .656 (16.7) | .815 (20.7) | .465 (11.8) |
| 12 | 3/4 - 20 UNEF | .812 (20.6) | .844 (21.4) | 1.000 (25.4) | .465 (11.8) |
| 14 | 7/8 - 20 UNEF | .937 (23.8) | .844 (21.4) | 1.125 (28.6) | .465 (11.8) |
| 16 | 1 - 20 UNEF | 1.062 (27.0) | .844 (21.4) | 1.188 (30.2) | .465 (11.8) |
| 18 | 1 1/8 - 18 UNEF | 1.187 (30.1) | .844 (21.4) | 1.344 (34.1) | .465 (11.8) |
| 20 | 1 1/4 - 18 UNEF | 1.312 (33.3) | .844 (21.4) | 1.469 (37.3) | .465 (11.8) |
| 22 | 1 3/8 - 18 UNEF | 1.437 (36.5) | .844 (21.4) | 1.594 (40.5) | .465 (11.8) |
| 24 | 1 1/2 - 18 UNEF | 1.562 (39.7) | .844 (21.4) | 1.719 (43.7) | .465 (11.8) |
| 28 | 1 3/4 - 18 UNS | 1.812 (46.0) | .844 (21.4) | 1.969 (50.0) | .531 (13.5) |
| 32 | 2 - 18 UNS | 2.062 (52.4) | .844 (21.4) | 2.219 (56.4) | .531 (13.5) |
| 36 | 2 1/4 - 16 UN | 2.312 (58.7) | .844 (21.4) | 2.469 (62.7) | .531 (13.5) |
| 40 | 2 1/2 - 16 UN | 2.562 (65.1) | .844 (21.4) | 2.719 (69.1) | .531 (13.5) |
| 44 | 2 3/4 - 16 UN | 2.812 (71.4) | .844 (21.4) | 2.969 (75.4) | .531 (13.5) |
| 48 | 3 - 16 UN | 3.062 (77.8) | .844 (21.4) | 3.188 (81.0) | .531 (13.5) |

See inside back cover fold-out or page 14 for Table II.

Metric dimensions (mm) are indicated in parentheses.



Стандарт Электрон Связь

Мы молодая и активно развивающаяся компания в области поставок электронных компонентов. Мы поставляем электронные компоненты отечественного и импортного производства напрямую от производителей и с крупнейших складов мира.

Благодаря сотрудничеству с мировыми поставщиками мы осуществляем комплексные и плановые поставки широчайшего спектра электронных компонентов.

Собственная эффективная логистика и склад в обеспечивает надежную поставку продукции в точно указанные сроки по всей России.

Мы осуществляем техническую поддержку нашим клиентам и предпродажную проверку качества продукции. На все поставляемые продукты мы предоставляем гарантию .

Осуществляем поставки продукции под контролем ВП МО РФ на предприятия военно-промышленного комплекса России , а также работаем в рамках 275 ФЗ с открытием отдельных счетов в уполномоченном банке. Система менеджмента качества компании соответствует требованиям ГОСТ ISO 9001.

Минимальные сроки поставки, гибкие цены, неограниченный ассортимент и индивидуальный подход к клиентам являются основой для выстраивания долгосрочного и эффективного сотрудничества с предприятиями радиоэлектронной промышленности, предприятиями ВПК и научно-исследовательскими институтами России.

С нами вы становитесь еще успешнее!

Наши контакты:

Телефон: +7 812 627 14 35

Электронная почта: sales@st-electron.ru

Адрес: 198099, Санкт-Петербург,
Промышленная ул, дом № 19, литера Н,
помещение 100-Н Офис 331