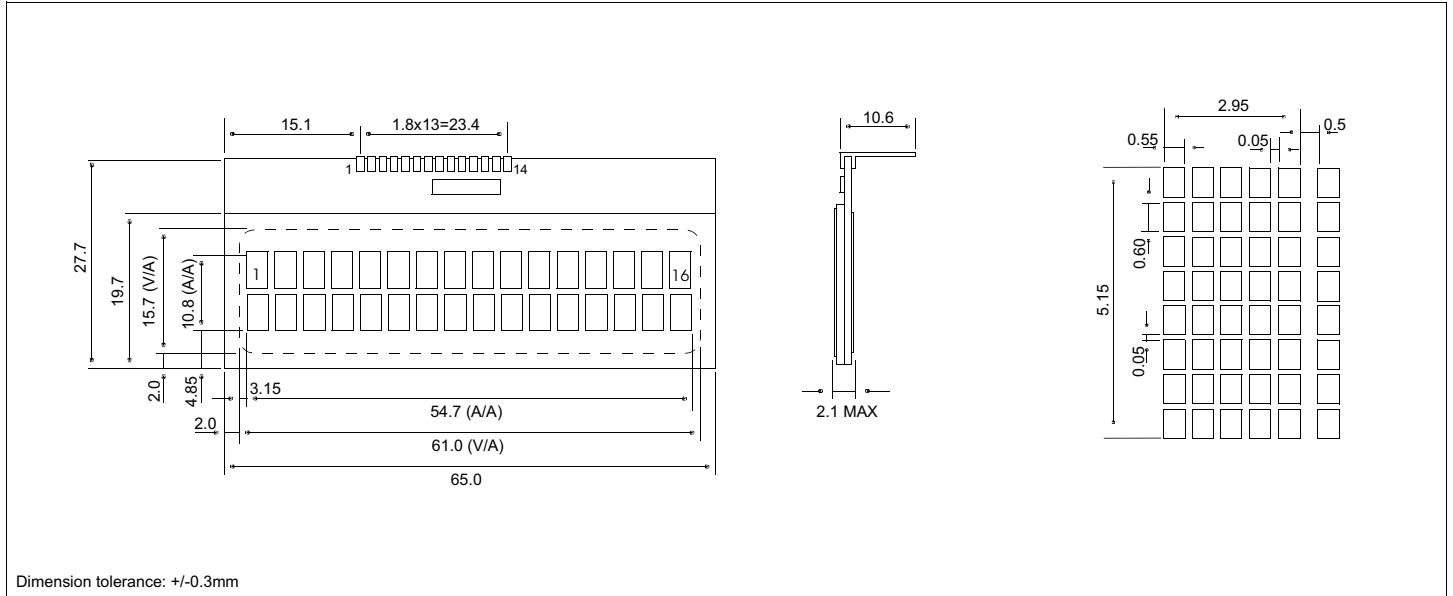


# HDG1602P-2

# Chip On Glass technology

## Dimensional Drawing

16 Character x 2 Line



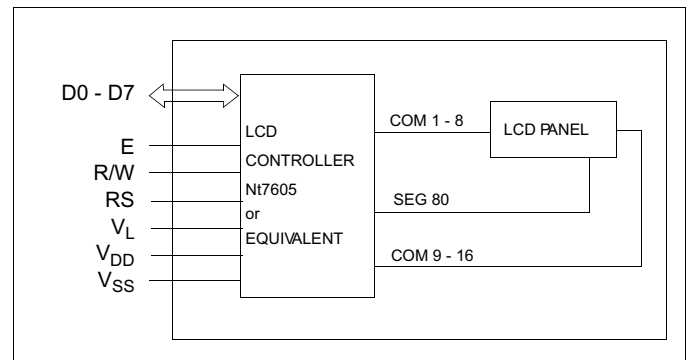
### Features

Character Format .....5x7 Dots with Cursor  
 Connection .....Pin  
 Options.....TN or STN reflective or transreflective polarizer  
 Controller .....Nt7605

### Physical Data

Module Size.....65.0W x 27.7H x 2.1T mm  
 Viewing Area Size.....61.0W x 15.7H mm  
 Character Size.....2.95W x 5.15H mm  
 Weight.....10.0 g

### Block Diagram



### Absolute Maximum Ratings

| PARAMETER              | SYMBOL          | MIN      | MAX          | UNIT |
|------------------------|-----------------|----------|--------------|------|
| SUPPLY VOLTAGE         | $V_{DD}-V_{SS}$ | -0.3     | 6.0          | V    |
| SUPPLY VOLTAGE FOR LCD | $V_{DD}-V_L$    | -0.3     | $V_{DD}+0.3$ | V    |
| INPUT VOLTAGE          | $V_{IN}$        | $V_{SS}$ | $V_{DD}$     | V    |
| OPERATING TEMPERATURE  | $T_{OP}$        | 0        | 50           | °C   |
| STORAGE TEMPERATURE    | $T_{STG}$       | -20      | 70           | °C   |

### Pin Connections

| PIN NO. | SYMBOL   | LEVEL   | FUNCTION                                   |
|---------|----------|---------|--|
| 1       | $V_{SS}$ | 0V      | Ground                                     |
| 2       | $V_L$    | -       | Operating Voltage for LCD Driving          |
| 3       | $V_{DD}$ | 5V      | Power Supply for Logic                     |
| 4       | RS       | H/L     | H: Data input<br>L: Instruction data input |
| 5       | R/W      | H/L     | H: Data read<br>L: Data write              |
| 6       | E        | H,H → L | Enable signal                              |
| 7       | D0       | H/L     | Data bus                                   |
| 8       | D1       | H/L     |  |
| 9       | D2       | H/L     |  |
| 10      | D3       | H/L     |  |
| 11      | D4       | H/L     |  |
| 12      | D5       | H/L     |  |
| 13      | D6       | H/L     |  |
| 14      | D7       | H/L     |  |

### Electrical Characteristics (VDD=5.0±0.25V 25°C)

| PARAMETER            | SYM          | CONDITION      | MIN         | TYP | MAX         | UNIT |
|----------------------|--------------|----------------|-------------|-----|-------------|------|
| INPUT HIGH VOLTAGE   | $V_{IH}$     | -              | $0.7V_{DD}$ | -   | $V_{DD}$    | V    |
| INPUT LOW VOLTAGE    | $V_{IL}$     | -              | $V_{SS}$    | -   | $0.2V_{DD}$ | V    |
| OUTPUT HIGH VOLTAGE  | $V_{OH}$     | $I_{OH}=0.2mA$ | $.75V_{DD}$ | -   | $V_{DD}$    | V    |
| OUTPUT LOW VOLTAGE   | $V_{OL}$     | $I_{OL}=1.2mA$ | $V_{SS}$    | -   | $0.2V_{DD}$ | V    |
| POWER SUPPLY CURRENT | $I_{DD}$     | $V_{DD}=5.0V$  | -           | 1.0 | 2.0         | mA   |
| POWER SUPPLY FOR LCD | $V_{DD}-V_L$ | $TA=25°C$      | -           | 4.7 | -           | V    |
| DRIVE METHOD         | 1/16 Duty    |                |             |     |             |      |



## Стандарт Электрон Связь

Мы молодая и активно развивающаяся компания в области поставок электронных компонентов. Мы поставляем электронные компоненты отечественного и импортного производства напрямую от производителей и с крупнейших складов мира.

Благодаря сотрудничеству с мировыми поставщиками мы осуществляем комплексные и плановые поставки широчайшего спектра электронных компонентов.

Собственная эффективная логистика и склад в обеспечивает надежную поставку продукции в точно указанные сроки по всей России.

Мы осуществляем техническую поддержку нашим клиентам и предпродажную проверку качества продукции. На все поставляемые продукты мы предоставляем гарантию .

Осуществляем поставки продукции под контролем ВП МО РФ на предприятия военно-промышленного комплекса России , а также работаем в рамках 275 ФЗ с открытием отдельных счетов в уполномоченном банке. Система менеджмента качества компании соответствует требованиям ГОСТ ISO 9001.

Минимальные сроки поставки, гибкие цены, неограниченный ассортимент и индивидуальный подход к клиентам являются основой для выстраивания долгосрочного и эффективного сотрудничества с предприятиями радиоэлектронной промышленности, предприятиями ВПК и научно-исследовательскими институтами России.

С нами вы становитесь еще успешнее!

### Наши контакты:

**Телефон:** +7 812 627 14 35

**Электронная почта:** [sales@st-electron.ru](mailto:sales@st-electron.ru)

**Адрес:** 198099, Санкт-Петербург,  
Промышленная ул, дом № 19, литера Н,  
помещение 100-Н Офис 331