

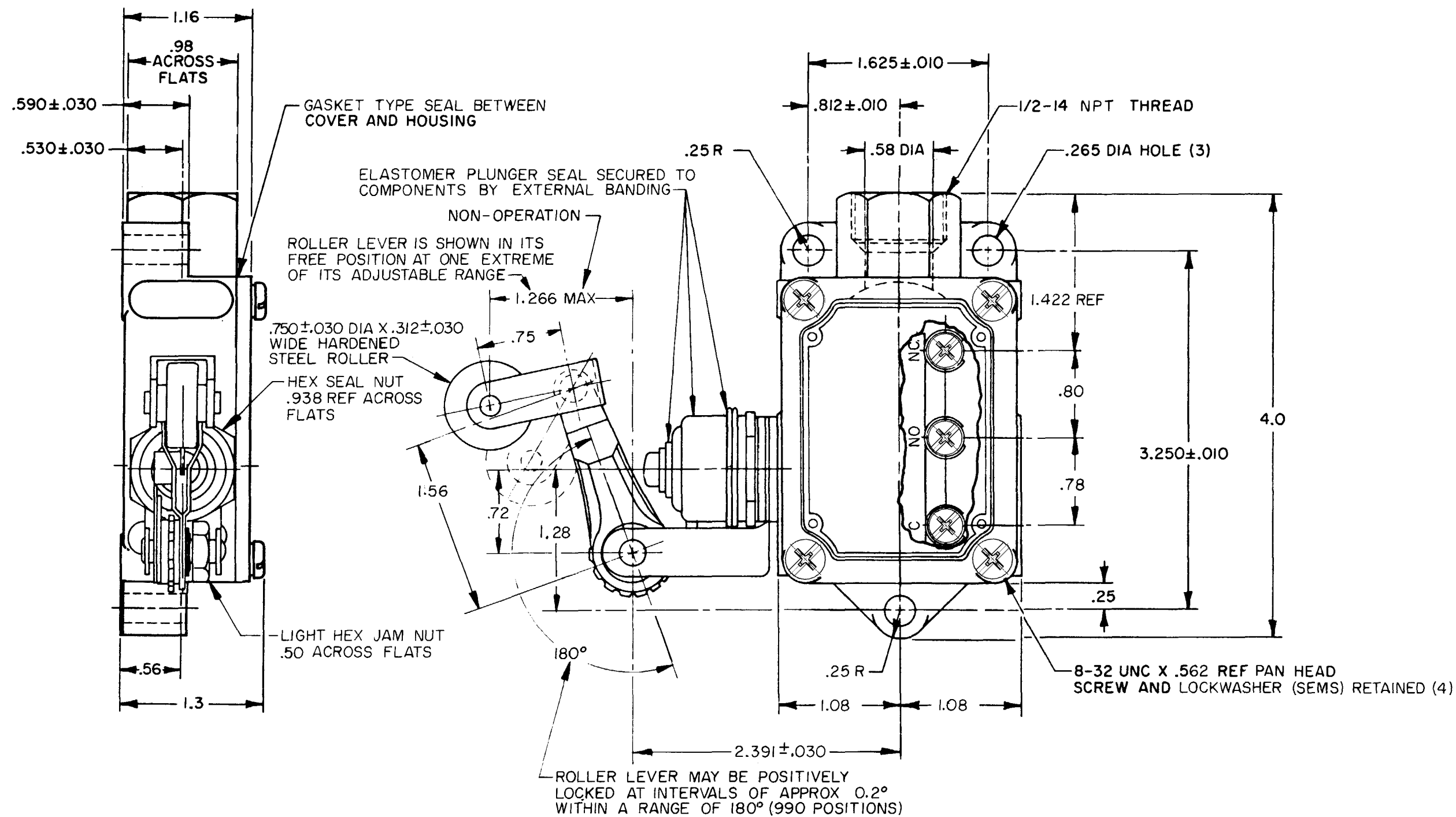
MICRO SWITCH
a Honeywell Division

SWITCH-ENCLOSED

CATALOG LISTING
BAFI-2RN28-LH
(LEFT HAND)

FED. MFG. CODE 91929

CATALOG LISTING
BAFI-2RN28-LH
PAGE 1 OF 1
REPLACES
RELEASE NO.
CHECK
ISSUE
M
13
CHECK
REVISIONS
A
CO-7
73287M
GJW
11 MAY 95
CHECK
25 MAY 95
JJA
CHECK
11 MAY 95
GJW
DRAWN
FORMTEK



THIS DRAWING COVERS A PROPRIETARY ITEM AND IS THE PROPERTY OF MICRO SWITCH, A DIVISION OF HONEYWELL. THIS DRAWING IS NOT TO BE COPIED OR USED WITHOUT THE APPROVAL OF MICRO SWITCH

CHARACTERISTICS	ELECTRICAL DATA
OPERATING FORCE ----- 2 LBS MAX	CONTACT ARRANGEMENT S P D T
RELEASE FORCE ----- 8 OZ MIN	L23 20A 125, 250 OR 480 VAC
PRETRAVEL ----- .219 MAX	10A 125 VAC "L"
DIFFERENTIAL TRAVEL ----- .020 MAX	1HP 125 VAC, 2HP 250 VAC
OVERTRAVEL ----- .250 MIN	1/2A 125 VDC, 1/4A 250 VDC
SWITCH-BASIC REPLACEMENT -- BA-2R708-P7	

THIRD ANGLE PROJECTION
SCALE FULL
DO NOT SCALE PRINT
UNLESS OTHERWISE SPECIFIED TOLERANCES ARE
ONE PLACE (.0) ± .030
TWO PLACE (.00) ± .015
THREE PLACE (.000) ± .005
ANGLES ±
WEIGHT .670 LB

- NOTES**
- 1 - ROLLER LEVER BRACKET ASSEMBLY MAY BE SFT IN ANY POSITION AROUND AXIS OF PLUNGER
 - 2 - 8-32 UNC X (.219) BINDER HEAD, COMBINATION, TERMINAL SCREWS AND CUPWASHERS





Стандарт Электрон Связь

Мы молодая и активно развивающаяся компания в области поставок электронных компонентов. Мы поставляем электронные компоненты отечественного и импортного производства напрямую от производителей и с крупнейших складов мира.

Благодаря сотрудничеству с мировыми поставщиками мы осуществляем комплексные и плановые поставки широчайшего спектра электронных компонентов.

Собственная эффективная логистика и склад в обеспечивает надежную поставку продукции в точно указанные сроки по всей России.

Мы осуществляем техническую поддержку нашим клиентам и предпродажную проверку качества продукции. На все поставляемые продукты мы предоставляем гарантию .

Осуществляем поставки продукции под контролем ВП МО РФ на предприятия военно-промышленного комплекса России , а также работаем в рамках 275 ФЗ с открытием отдельных счетов в уполномоченном банке. Система менеджмента качества компании соответствует требованиям ГОСТ ISO 9001.

Минимальные сроки поставки, гибкие цены, неограниченный ассортимент и индивидуальный подход к клиентам являются основой для выстраивания долгосрочного и эффективного сотрудничества с предприятиями радиоэлектронной промышленности, предприятиями ВПК и научно-исследовательскими институтами России.

С нами вы становитесь еще успешнее!

Наши контакты:

Телефон: +7 812 627 14 35

Электронная почта: sales@st-electron.ru

Адрес: 198099, Санкт-Петербург,
Промышленная ул, дом № 19, литера Н,
помещение 100-Н Офис 331