

DESIGNED & DIMENSIONED  
IN MILLIMETERS [INCHES]

MCX-J-P-X-RA-TH1

GENDER  
-J: JACK

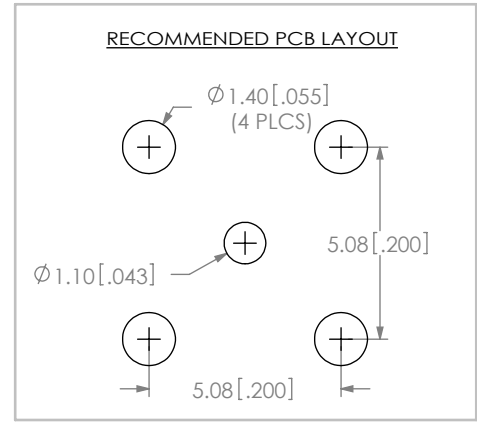
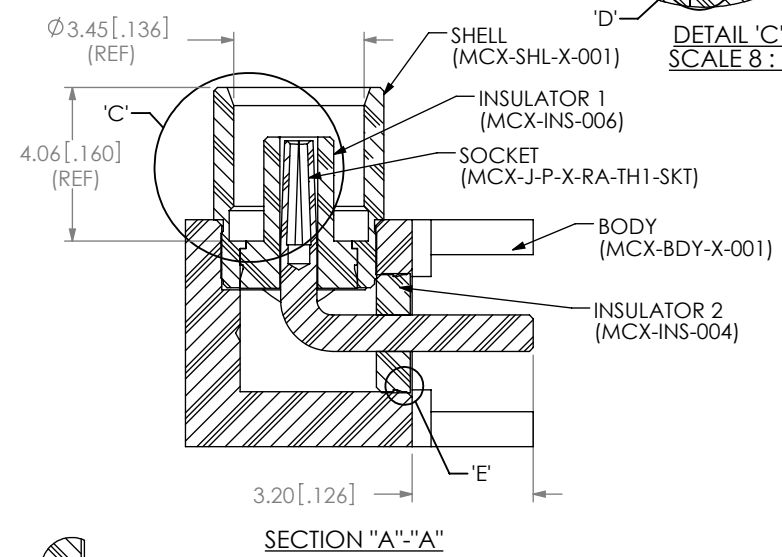
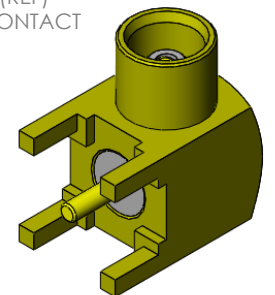
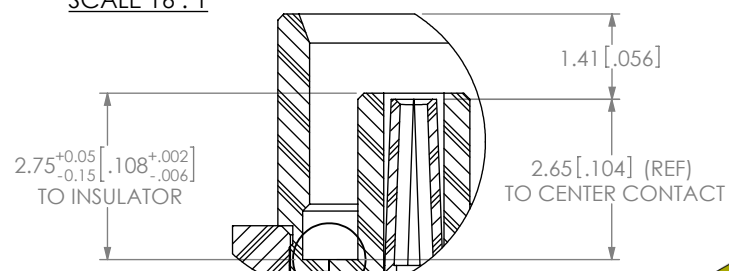
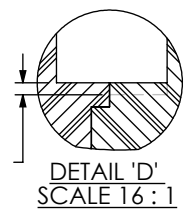
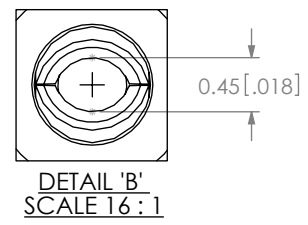
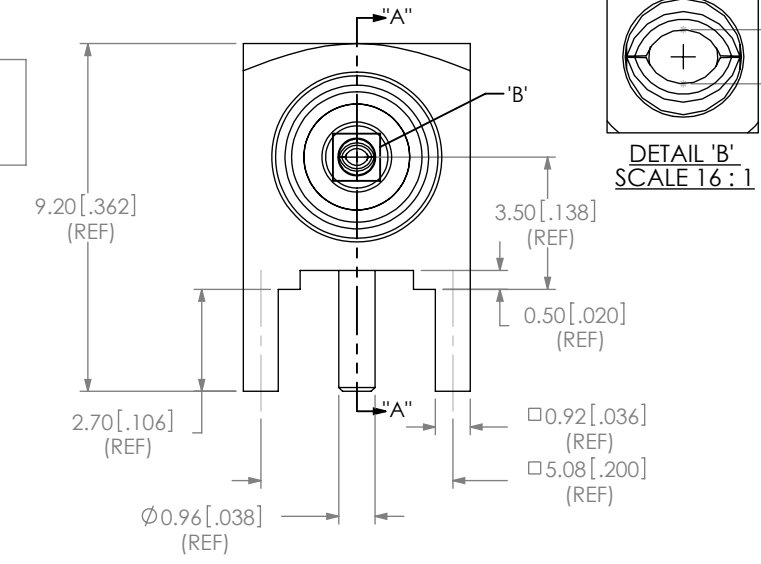
TERMINATION  
-TH1: THROUGH HOLE

TYPE  
-P: PCB

ORIENTATION  
-RA: RIGHT ANGLE

PLATING SPECIFICATION  
-H: HEAVY GOLD IN CONTACT  
AREA, FLASH GOLD ON BALANCE

DO NOT  
SCALE FROM  
THIS PRINT



- NOTES:
1. REPRESENTS A CRITICAL DIMENSION.
  2. PUSHOUT FORCE FOR INSULATOR: 20 N [4.5 LB] MIN.
  3. SEE CO-HD-WI-3040M RF PACKAGING FOR PACKAGING INSTRUCTIONS, USE SAMTEC TRAY TY-SMA001-1 AND TY-SMA001-2. QUANTITIES LESS THAN A FULL TRAY WILL NOT BE PACKAGED IN TRAYS.
  4. RoHS COMPLIANT.

c:\enterprisevault\DWG\MISC\MKTG\MCX-J-P-X-RA-TH1-MKT.SLDDRW

UNLESS OTHERWISE SPECIFIED, DIMENSIONS ARE IN MILLIMETERS. TOLERANCES ARE:

DECIMALS	ANGLES
.X: $\pm 0.3 [.01]$	$2^\circ$
.XX: $\pm 0.13 [.005]$	
.XXX: $\pm 0.051 [.0020]$	

PROPRIETARY NOTE  
 THIS DOCUMENT CONTAINS INFORMATION CONFIDENTIAL AND PROPRIETARY TO SAMTEC, INC. AND SHALL NOT BE REPRODUCED OR TRANSFERRED TO OTHER DOCUMENTS OR DISCLOSED TO OTHERS OR USED FOR ANY PURPOSE OTHER THAN THAT WHICH IT WAS OBTAINED WITHOUT THE EXPRESSED WRITTEN CONSENT OF SAMTEC, INC.

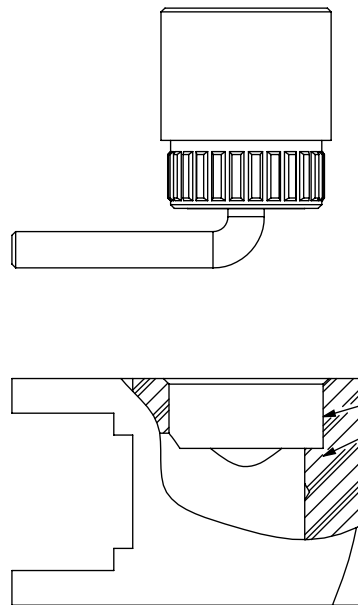
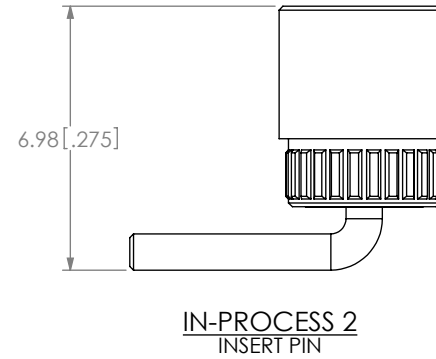
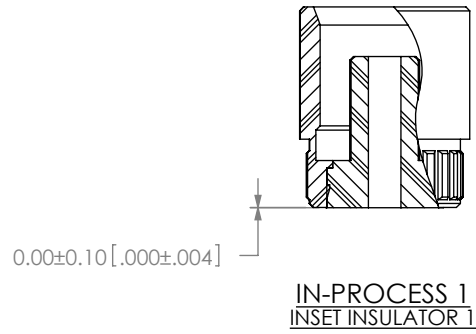
MATERIAL: DO NOT SCALE DRAWING SHEET SCALE: 5:1  
 SHELL: BRASS C3604B  
 BODY: BRASS C3604B  
 INSULATOR: PTFE (WHITE)  
 SOCKET: BeCu C17300

**samtec**  
 520 PARK EAST BLVD, NEW ALBANY, IN 47150  
 PHONE: 812-944-6733 FAX: 812-948-5047  
 e-Mail: info@SAMTEC.com code: 55322

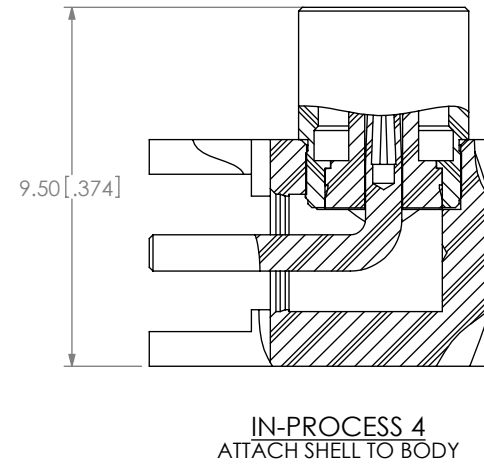
DESCRIPTION:  
 MCX RIGHT ANGLE, THROUGH HOLE JACK- 50 OHM

DWG. NO.  
**MCX-J-P-X-RA-TH1**

BY: R MUSSER 02/06/2008 SHEET 1 OF 2



ADD ADHESIVE AROUND ENTIRE CIRCUMFERENCE. USE LOCTITE 638 RETAINING COMPOUND.



**PROPRIETARY NOTE**  
THIS DOCUMENT CONTAINS INFORMATION CONFIDENTIAL AND PROPRIETARY TO SAMTEC, INC. AND SHALL NOT BE REPRODUCED OR TRANSFERRED TO OTHER DOCUMENTS OR DISCLOSED TO OTHERS OR USED FOR ANY PURPOSE OTHER THAN THAT WHICH IT WAS OBTAINED WITHOUT THE EXPRESSED WRITTEN CONSENT OF SAMTEC, INC.

DO NOT SCALE DRAWING

SHEET SCALE: 5:1



520 PARK EAST BLVD, NEW ALBANY, IN 47150  
PHONE: 812-944-6733 FAX: 812-948-5047  
e-Mail: info@SAMTEC.com code: 55322

DESCRIPTION:  
MCX RIGHT ANGLE, THROUGH HOLE JACK- 50 OHM

DWG. NO.  
**MCX-J-P-X-RA-TH1**

BY: R MUSSER 02/06/2008 SHEET 2 OF 2



## Стандарт Электрон Связь

Мы молодая и активно развивающаяся компания в области поставок электронных компонентов. Мы поставляем электронные компоненты отечественного и импортного производства напрямую от производителей и с крупнейших складов мира.

Благодаря сотрудничеству с мировыми поставщиками мы осуществляем комплексные и плановые поставки широчайшего спектра электронных компонентов.

Собственная эффективная логистика и склад в обеспечивает надежную поставку продукции в точно указанные сроки по всей России.

Мы осуществляем техническую поддержку нашим клиентам и предпродажную проверку качества продукции. На все поставляемые продукты мы предоставляем гарантию .

Осуществляем поставки продукции под контролем ВП МО РФ на предприятия военно-промышленного комплекса России , а также работаем в рамках 275 ФЗ с открытием отдельных счетов в уполномоченном банке. Система менеджмента качества компании соответствует требованиям ГОСТ ISO 9001.

Минимальные сроки поставки, гибкие цены, неограниченный ассортимент и индивидуальный подход к клиентам являются основой для выстраивания долгосрочного и эффективного сотрудничества с предприятиями радиоэлектронной промышленности, предприятиями ВПК и научно-исследовательскими институтами России.

С нами вы становитесь еще успешнее!

### Наши контакты:

**Телефон:** +7 812 627 14 35

**Электронная почта:** [sales@st-electron.ru](mailto:sales@st-electron.ru)

**Адрес:** 198099, Санкт-Петербург,  
Промышленная ул, дом № 19, литера Н,  
помещение 100-Н Офис 331