

January 16, 1998

TEL:805-498-2111 FAX:805-498-3804 WEB:http://www.semtech.com

FAST RECOVERY, PCB MOUNTING, 1-PHASE FULL WAVE BRIDGE RECTIFIER ASSEMBLIES

- Low forward voltage drop
- Low reverse leakage current
- Subminiature design
- Three lead configurations
- Fast reverse recovery time

QUICK REFERENCE DATA

- $V_R = 50V - 400V$
- $I_F = 3.0A$
- $I_R = 2.0 \mu A$
- $t_{rr} = 150nS$

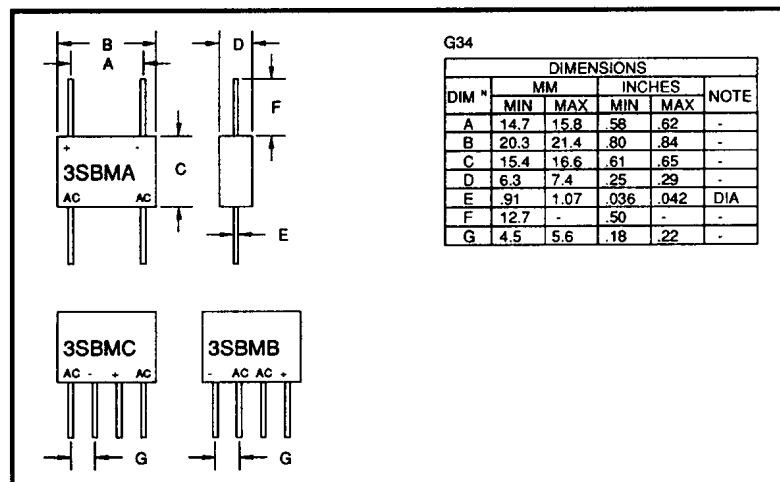
ABSOLUTE MAXIMUM RATINGS & CHARACTERISTICS

| Device Type | Working Reverse Voltage V_{RWM} | Average Rectified Current $I_{F(AV)}$ | | 1 Cycle Surge Current I_{FSM} $t_p = 8.3mS$ | Repetitive Surge Current I_{FRM} | Reverse Leakage Current $I_R @ V_{RWM}$ | | Forward Voltage drop $V_F @ 3A/leg$ $@ 25^\circ C$ | Reverse Recovery Time t_{rr} |
|-------------|-----------------------------------|---------------------------------------|---------|--|------------------------------------|---|---------|---|--------------------------------|
| | | @ 55°C | @ 100°C | @ 25°C | @ 25°C | @ 25°C | @ 100°C | | @ 25°C |
| | | Volts | Amps | Amps | Amps | Amps | μA | μA | Volts |
| 3SBM*05F | 50 | 3.0 | 1.5 | 150 | 25 | 2.0 | 40 | 1.1 | 150 |
| 3SBM*1F | 100 | 3.0 | 1.5 | 150 | 25 | 2.0 | 40 | 1.1 | 150 |
| 3SBM*2F | 200 | 3.0 | 1.5 | 150 | 25 | 2.0 | 40 | 1.1 | 150 |
| 3SBM*4F | 400 | 3.0 | 1.5 | 150 | 25 | 2.0 | 40 | 1.1 | 150 |

* Add A, B, C for desired circuit configuration (see Mechanical outline)

¹ Measured on discrete devices prior to assembly

MECHANICAL



January 16, 1998

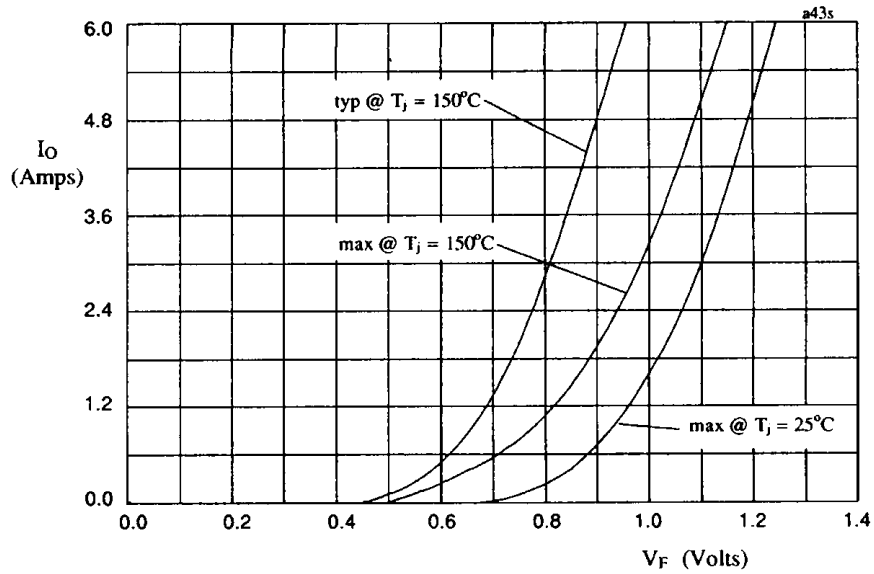


Fig 1. Forward voltage drop against output current per leg

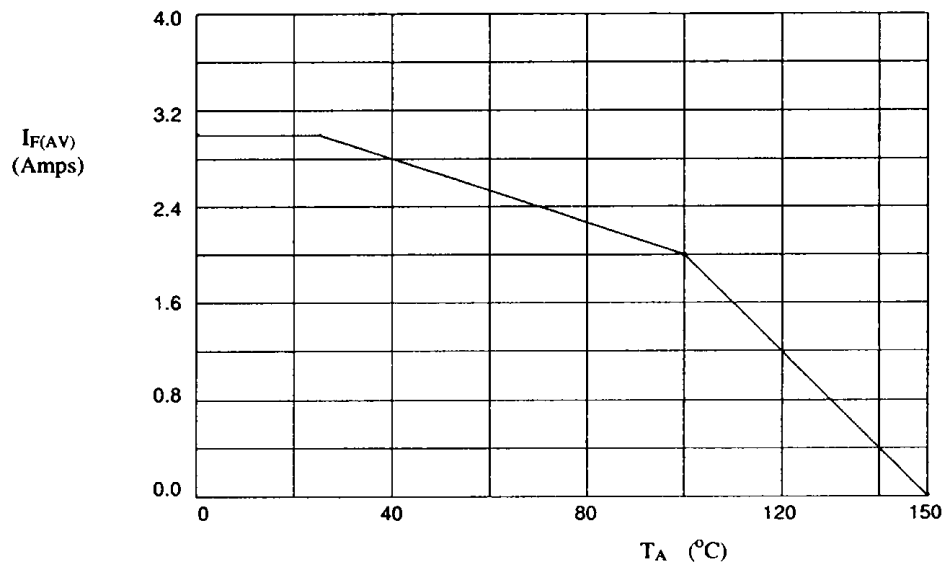


Fig 2. Maximum average forward current against ambient temperature.



Стандарт Электрон Связь

Мы молодая и активно развивающаяся компания в области поставок электронных компонентов. Мы поставляем электронные компоненты отечественного и импортного производства напрямую от производителей и с крупнейших складов мира.

Благодаря сотрудничеству с мировыми поставщиками мы осуществляем комплексные и плановые поставки широчайшего спектра электронных компонентов.

Собственная эффективная логистика и склад в обеспечивает надежную поставку продукции в точно указанные сроки по всей России.

Мы осуществляем техническую поддержку нашим клиентам и предпродажную проверку качества продукции. На все поставляемые продукты мы предоставляем гарантию .

Осуществляем поставки продукции под контролем ВП МО РФ на предприятия военно-промышленного комплекса России , а также работаем в рамках 275 ФЗ с открытием отдельных счетов в уполномоченном банке. Система менеджмента качества компании соответствует требованиям ГОСТ ISO 9001.

Минимальные сроки поставки, гибкие цены, неограниченный ассортимент и индивидуальный подход к клиентам являются основой для выстраивания долгосрочного и эффективного сотрудничества с предприятиями радиоэлектронной промышленности, предприятиями ВПК и научно-исследовательскими институтами России.

С нами вы становитесь еще успешнее!

Наши контакты:

Телефон: +7 812 627 14 35

Электронная почта: sales@st-electron.ru

Адрес: 198099, Санкт-Петербург,
Промышленная ул, дом № 19, литера Н,
помещение 100-Н Офис 331