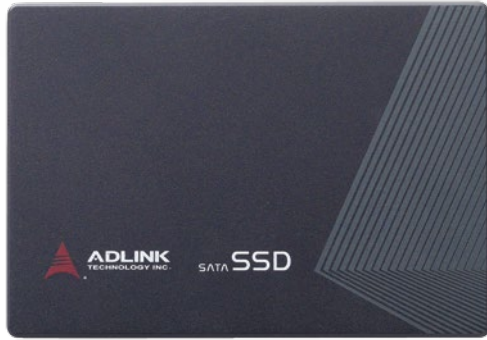


ASD25-SLC Series

2.5" SATA 6 Gb/s SSD with SLC NAND Flash



Features

- Sustained read up to 420 MB/s
- Sustained write up to 380 MB/s
- Capacity: 32, 64, 128 GB
- SATA 6 Gb/s interface
- Single-Level Cell NAND flash for longer life
- Industrial Temperatures: -40°C~+85°C
- Shock and vibration resistant

Specifications

Physical

| | |
|------------------|---------------------------------|
| Capacity | 32, 64, 128 GB |
| Flash Components | Single-Level Cell (SLC) NAND |
| Interface | SATA 6 Gb/s |
| Form Factor | 2.5" form factor |
| Dimensions | 100 x 68.85 x 9.5mm (L x W x H) |
| Weight | 80 g |

Performance

| | |
|---------------------|---|
| Bandwidth | 32 GB: Sustained read/write up to 360/170 MB/s 64 GB: Sustained read/write up to 400/275 MB/s 128 GB: Sustained read/write up to 420/380 MB/s |
| Read and Write IOPS | 32 GB: Random 4KB read/write up to 17,000/8,500 IOPS 64 GB: Random 4KB read/write up to 17,500/11,000 IOPS 128 GB: Random 4KB read/write up to 17,000/10,000 IOPS |
| Power On to Ready | <1.0 sec |

Environmental

| | |
|-----------------------|--|
| Operating Temperature | Commercial: 0°C to +70°C Extreme Rugged: -40°C to +85°C |
| Storage Temperature | -40°C to +85°C |
| Shock | 1,500 G, 0.5 ms |
| Vibration | Operating: 7~800Hz, 2.17 Grms Non-operating: 7~800Hz, 3.08 Grms |
| Certifications | UL, CE, RoHS, Microsoft WHQL |

Compatibility

| | |
|------|---|
| SATA | SATA Revision 3.0 compliant: compatible with SATA 1.5 Gb/s, 3 Gb/s & 6 Gb/s interface ATA/ATAPI- 8 compliant SSD enhanced SMART ATA feature set Native Command Queuing (NCQ) command set TRIM supported |
|------|---|

Power Requirements

| | |
|------------|---|
| Management | 5V SATA SATA interface power management OS-aware hot plug/removal |
| Connector | 15-pin SATA connector for DC 5V input |

Reliability

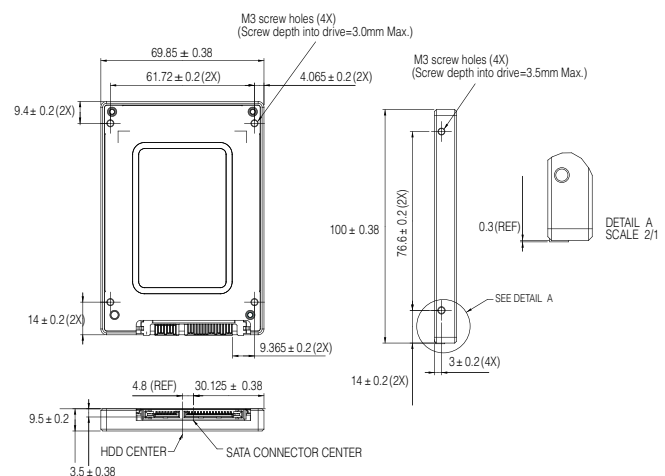
| | |
|------------|--------------------------------|
| MTBF | > 2,000,000 hours |
| Life Cycle | Minimum of 5 years useful life |

Ordering Information

| Model Number | Description/Configuration |
|-------------------------|--|
| ASD25-SLC32G-ET | 2.5" SATA 6 Gb/s SSD 32 GB, SLC type, (-40°C~+85°C) |
| ASD25-SLC64G-ET | 2.5" SATA 6 Gb/s SSD 64 GB, SLC type, (-40°C~+85°C) |
| ASD25-SLC128G-ET | 2.5" SATA 6 Gb/s SSD 128 GB, SLC type, (-40°C~+85°C) |
| ASD25-SLC32G-CT | 2.5" SATA 6 Gb/s SSD 32 GB, SLC type, (0°C~+70°C) |
| ASD25-SLC64G-CT | 2.5" SATA 6 Gb/s SSD 64 GB, SLC type, (0°C~+70°C) |
| ASD25-SLC128G-CT | 2.5" SATA 6 Gb/s SSD 128 GB, SLC type, (0°C~+70°C) |

Dimensions

Units: mm





Стандарт Электрон Связь

Мы молодая и активно развивающаяся компания в области поставок электронных компонентов. Мы поставляем электронные компоненты отечественного и импортного производства напрямую от производителей и с крупнейших складов мира.

Благодаря сотрудничеству с мировыми поставщиками мы осуществляем комплексные и плановые поставки широчайшего спектра электронных компонентов.

Собственная эффективная логистика и склад в обеспечивает надежную поставку продукции в точно указанные сроки по всей России.

Мы осуществляем техническую поддержку нашим клиентам и предпродажную проверку качества продукции. На все поставляемые продукты мы предоставляем гарантию .

Осуществляем поставки продукции под контролем ВП МО РФ на предприятия военно-промышленного комплекса России , а также работаем в рамках 275 ФЗ с открытием отдельных счетов в уполномоченном банке. Система менеджмента качества компании соответствует требованиям ГОСТ ISO 9001.

Минимальные сроки поставки, гибкие цены, неограниченный ассортимент и индивидуальный подход к клиентам являются основой для выстраивания долгосрочного и эффективного сотрудничества с предприятиями радиоэлектронной промышленности, предприятиями ВПК и научно-исследовательскими институтами России.

С нами вы становитесь еще успешнее!

Наши контакты:

Телефон: +7 812 627 14 35

Электронная почта: sales@st-electron.ru

Адрес: 198099, Санкт-Петербург,
Промышленная ул, дом № 19, литера Н,
помещение 100-Н Офис 331