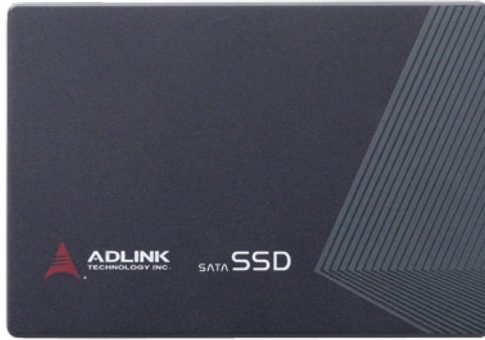


# ASD25-SLC Series

2.5" SATA 6 Gb/s SSD with SLC NAND Flash



## Features

- Sustained read up to 420 MB/s
- Sustained write up to 380 MB/s
- Capacity: 32, 64, 128 GB
- SATA 6 Gb/s interface
- Single-Level Cell NAND flash for longer life
- Industrial Temperatures: -40°C~+85°C
- Shock and vibration resistant

## Specifications

### Physical

Capacity	32, 64, 128 GB
Flash Components	Single-Level Cell (SLC) NAND
Interface	SATA 6 Gb/s
Form Factor	2.5" form factor
Dimensions	100 x 68.85 x 9.5mm (L x W x H)
Weight	80 g

### Performance

Bandwidth	32 GB: Sustained read/write up to 360/170 MB/s 64 GB: Sustained read/write up to 400/275 MB/s 128 GB: Sustained read/write up to 420/380 MB/s
Read and Write IOPS	32 GB: Random 4KB read/write up to 17,000/8,500 IOPS 64 GB: Random 4KB read/write up to 17,500/11,000 IOPS 128 GB: Random 4KB read/write up to 17,000/10,000 IOPS
Power On to Ready	<1.0 sec

### Environmental

Operating Temperature	Commercial: 0°C to +70°C Extreme Rugged: -40°C to +85°C
Storage Temperature	-40°C to +85°C
Shock	1,500 G, 0.5 ms
Vibration	Operating: 7~800Hz, 2.17 Grms Non-operating: 7~800Hz, 3.08 Grms
Certifications	UL, CE, RoHS, Microsoft WHQL

### Compatibility

SATA	SATA Revision 3.0 compliant: compatible with SATA 1.5 Gb/s, 3 Gb/s & 6 Gb/s interface ATA/ATAPI- 8 compliant SSD enhanced SMART ATA feature set Native Command Queuing (NCQ) command set TRIM supported
------	---

### Power Requirements

Management	5V SATA SATA interface power management OS-aware hot plug/removal
Connector	15-pin SATA connector for DC 5V input

### Reliability

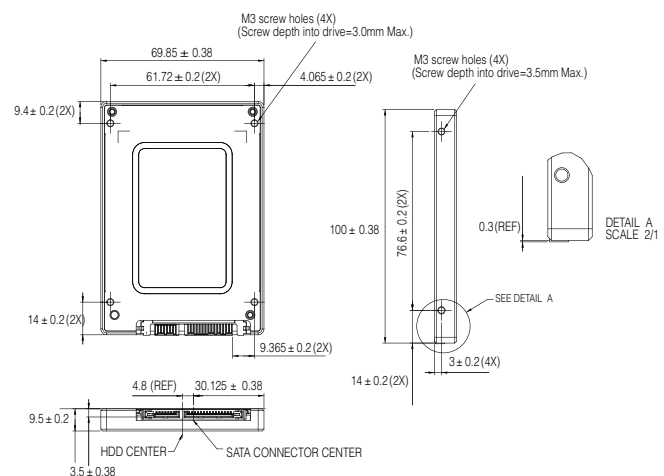
MTBF	> 2,000,000 hours
Life Cycle	Minimum of 5 years useful life

## Ordering Information

Model Number	Description/Configuration
<b>ASD25-SLC32G-ET</b>	2.5" SATA 6 Gb/s SSD 32 GB, SLC type, (-40°C~+85°C)
<b>ASD25-SLC64G-ET</b>	2.5" SATA 6 Gb/s SSD 64 GB, SLC type, (-40°C~+85°C)
<b>ASD25-SLC128G-ET</b>	2.5" SATA 6 Gb/s SSD 128 GB, SLC type, (-40°C~+85°C)
<b>ASD25-SLC32G-CT</b>	2.5" SATA 6 Gb/s SSD 32 GB, SLC type, (0°C~+70°C)
<b>ASD25-SLC64G-CT</b>	2.5" SATA 6 Gb/s SSD 64 GB, SLC type, (0°C~+70°C)
<b>ASD25-SLC128G-CT</b>	2.5" SATA 6 Gb/s SSD 128 GB, SLC type, (0°C~+70°C)

## Dimensions

Units: mm





## Стандарт Электрон Связь

Мы молодая и активно развивающаяся компания в области поставок электронных компонентов. Мы поставляем электронные компоненты отечественного и импортного производства напрямую от производителей и с крупнейших складов мира.

Благодаря сотрудничеству с мировыми поставщиками мы осуществляем комплексные и плановые поставки широчайшего спектра электронных компонентов.

Собственная эффективная логистика и склад в обеспечивает надежную поставку продукции в точно указанные сроки по всей России.

Мы осуществляем техническую поддержку нашим клиентам и предпродажную проверку качества продукции. На все поставляемые продукты мы предоставляем гарантию .

Осуществляем поставки продукции под контролем ВП МО РФ на предприятия военно-промышленного комплекса России , а также работаем в рамках 275 ФЗ с открытием отдельных счетов в уполномоченном банке. Система менеджмента качества компании соответствует требованиям ГОСТ ISO 9001.

Минимальные сроки поставки, гибкие цены, неограниченный ассортимент и индивидуальный подход к клиентам являются основой для выстраивания долгосрочного и эффективного сотрудничества с предприятиями радиоэлектронной промышленности, предприятиями ВПК и научно-исследовательскими институтами России.

С нами вы становитесь еще успешнее!

### Наши контакты:

**Телефон:** +7 812 627 14 35

**Электронная почта:** [sales@st-electron.ru](mailto:sales@st-electron.ru)

**Адрес:** 198099, Санкт-Петербург,  
Промышленная ул, дом № 19, литера Н,  
помещение 100-Н Офис 331