

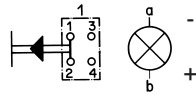
Leuchtdrucktaster EMF Illuminated pushbutton EMF

Ausführungen
Models

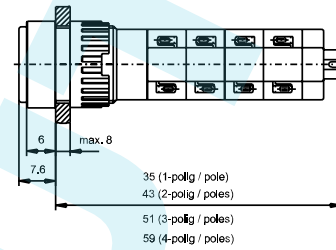
Schaltschema
Contact diagram

Einbaulänge L
Length L

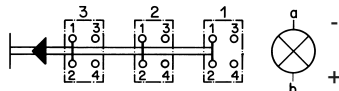
Abmessungen / Bohrplan
Dimensions / drilling diagram



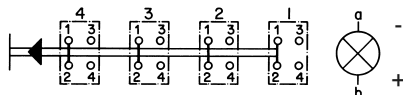
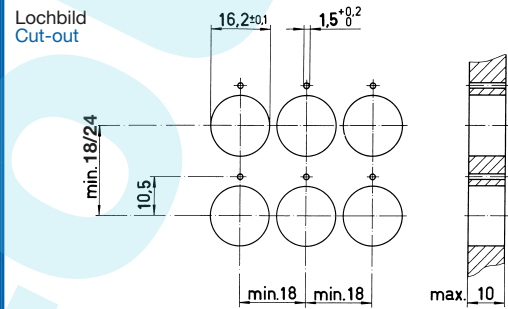
35



43

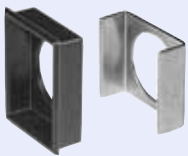


51

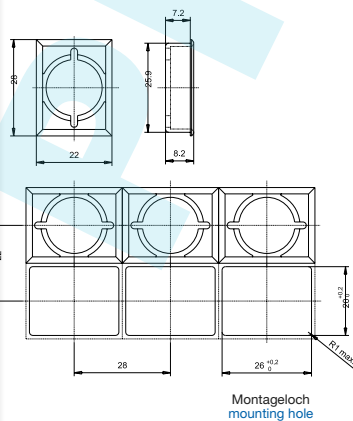


59

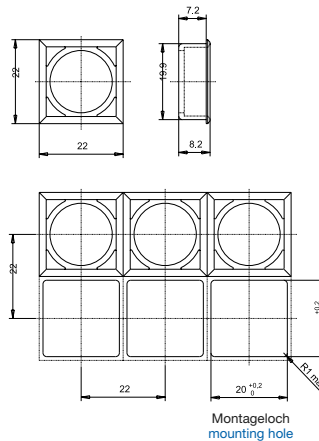
Zubehör Versenkranken / Accessories flush mounting bezel



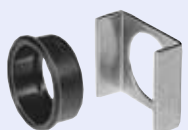
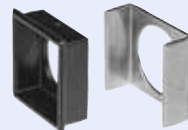
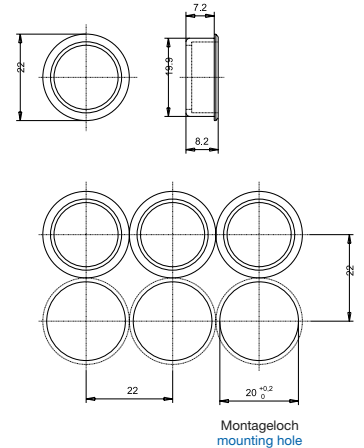
Rechteckig
rectangular



Quadratisch
Square



Rund
round



Technische Daten EMF

Technical Data EMF

1. Mechanische Kennwerte / Mechanical data

EMF

| | |
|--|---|
| Schutzgrad / Degree of protection | IP 40 / IP 67 |
| Betätigungskraft / Actuating force | > 1,5N |
| Schaltweg / Contact travel | 3,2 mm |
| Endanschlagfestigkeit (DIN 41640 T. 19) / End stop strength | > 100N |
| Lebensdauer (IEC 512-5 Test 9a, Betätigungskraft 5N) Lifetime | > 2 x 10 ⁶ Betätigungen Operations |
| Vibrationsbeständigkeit Vibration resistance | IEC 68-2-6 Test Fc Detailangaben auf Anfrage IEC 68-2-6 Test Fc Details on request |

2. Elektrische Kennwerte / Electrical data

EMF

| | | |
|--|--|---------|
| Schaltspannung max. / Switching voltage max. | 250V AC | 250V DC |
| Schaltstrom max. / Switching current max. | 5 A | 0,2A |
| Lebensdauer (bei Nennleistung 0,12W) Lifetime (at rated breaking capacity 0,12W) | 5 A / 250V AC > 5 x 10 ⁴ Bet. 4 A / 250V AC > 6 x 10 ⁴ Bet. 2 A / 250V AC > 2 x 10 ⁵ Bet. 1 A / 250V AC > 4 x 10 ⁵ Bet. | |
| Durchgangswiderstand, neu (IEC 512-2, mV-Methode) Initial contact resistance, new | < 10 mΩ | |
| Isolationswiderstand (IEC 341-1) Insulation resistance | > 10 ⁴ MΩ 500V DC | |
| Prüfspannung / Test voltage | > 4.000V, 50Hz, 1 min. zwischen Metallplatte und Anschlüssen between housing and terminals | |

3. Sonstige Kennwerte / Other data

EMF

| | |
|---|--|
| Lötbarkeit IEC 68-2-20, Test Ta, Methode 2 Solderability | 350 °C, 2s, |
| Lötwaremebeständigkeit IEC 68-2-20, Test Tb, Methode 2 Soldering heat restance | 350 °C, 10s, |
| Umgebungstemperatur Ambient temperature | -40 °C...+55 °C (mit Glühlampe) (with lamp) -40 °C...+85 °C (ohne Glühlampe) (without lamp) |
| Lagertemperatur / Storage temperature | -40 °C...+85 °C |
| Schutzklasse (IEC 529, DIN 40050) Class of protection | II/IEC 536 |

4. Werkstoffe / Materials

EMF

| | |
|------------------------------------|--|
| Kontakmaterial Contact material | Silber / Nickel, goldplattiert silver / nickel, gold-plated |
| Löt-Anschlüsse Solder terminals | Draht: max. 2 x 0,8 mm ² wire: max. 2 x 0,8 mm ² Litzenquerschnitt max. 0,75 mm ² stranded wire: max. 0,75 mm ² |

Leuchtdrucktaster EMF

Illuminated push-button EMF

| Ausführungen Models | Betätigerform Actuator form | Typ Type | Varianten Variations | Artikelnummer Part Number |
|--|---|-----------------------------|--|------------------------------|
|  | Rund 18 mm round 18 mm | Taster momentary action | Öffner/Schließer 1-polig NC/NO 1 pole | 0041.2321 |
| | | | Öffner/Schließer 2-polig NC/NO 2 pole | 0041.2322 |
| | | | Öffner/Schließer 3-polig NC/NO 3 pole | 0041.2323 |
| | | | Öffner/Schließer 4-polig NC/NO 4 pole | 0041.2324 |
| | | Schalter latching action | Öffner/Schließer 1-polig NC/NO 1 pole | 0041.2371 |
| | | | Öffner/Schließer 2-polig NC/NO 2 pole | 0041.2372 |
| | | | Öffner/Schließer 3-polig NC/NO 3 pole | 0041.2373 |
| | | | Öffner/Schließer 4-polig NC/NO 4 pole | 0041.2374 |
|  | Quadratisch 18 x 18 mm square 18 x 18 mm | Taster momentary action | Öffner/Schließer 1-polig NC/NO 1 pole | 0041.2311 |
| | | | Öffner/Schließer 2-polig NC/NO 2 pole | 0041.2312 |
| | | | Öffner/Schließer 3-polig NC/NO 3 pole | 0041.2313 |
| | | | Öffner/Schließer 4-polig NC/NO 4 pole | 0041.2314 |
| | | Schalter latching action | Öffner/Schließer 1-polig NC/NO 1 pole | 0041.2361 |
| | | | Öffner/Schließer 2-polig NC/NO 2 pole | 0041.2362 |
| | | | Öffner/Schließer 3-polig NC/NO 3 pole | 0041.2363 |
| | | | Öffner/Schließer 4-polig NC/NO 4 pole | 0041.2364 |
|  | Rechteckig 18 x 24 mm rectangular 18 x 24 mm | Taster momentary action | Öffner/Schließer 1-polig NC/NO 1 pole | 0041.2301 |
| | | | Öffner/Schließer 2-polig NC/NO 2 pole | 0041.2302 |
| | | | Öffner/Schließer 3-polig NC/NO 3 pole | 0041.2303 |
| | | | Öffner/Schließer 4-polig NC/NO 4 pole | 0041.2304 |
| | | Schalter latching action | Öffner/Schließer 1-polig NC/NO 1 pole | 0041.2351 |
| | | | Öffner/Schließer 2-polig NC/NO 2 pole | 0041.2352 |
| | | | Öffner/Schließer 3-polig NC/NO 3 pole | 0041.2353 |
| | | | Öffner/Schließer 4-polig NC/NO 4 pole | 0041.2354 |

Zubehör EMF

Accessories EMF

Ausführungen
Models

Farbe
Colour

Artikelnummer
Part Number

Artikelnummer
Part Number

Artikelnummer
Part Number

Kalotten
Lenses



Streuscheiben
Legend plate insert



| | |  Ø 18 mm |  18x18 mm |  18x24 mm |
|--------------|----------------|---|--|--|
| glasklar | clear glass | 0854.0621 | 0854.0601 | 0854.0581 |
| rotklar | clear red | 0854.0622 | 0854.0602 | 0854.0582 |
| grünklar | clear green | 0854.0623 | 0854.0603 | 0854.0583 |
| gelbklar | clear yellow | 0854.0624 | 0854.0604 | 0854.0584 |
| blauklar | clear blue | 0854.0625 | 0854.0605 | 0854.0585 |
| opal | pearl | 0854.0631 | 0854.0611 | 0854.0591 |
| rot gedeckt | diffuse red | 0854.0632 | 0854.0612 | 0854.0592 |
| grün gedeckt | diffuse green | 0854.0633 | 0854.0613 | 0854.0593 |
| gelb gedeckt | diffuse yellow | 0854.0634 | 0854.0614 | 0854.0594 |
| blau gedeckt | diffuse blue | 0854.0635 | 0854.0615 | 0854.0595 |
| schwarz* | black* | 0854.0636 | 0854.0616 | 0854.0596 |
| weiß / opak | white / pearl | 0854.0873 | 0854.0872 | 0854.0871 |
| | | 0854.1802 | 0854.1602 | 0854.1402 |
| | | 0854.1803 | 0854.1603 | 0854.1403 |
| | | 0854.1804 | 0854.1604 | 0854.1404 |
| | | 0854.1805 | 0854.1605 | 0854.1405 |
| | | 0854.1806 | 0854.1606 | 0854.1406 |
| | | 0854.1807 | 0854.1607 | 0854.1407 |
| | | 0854.1808 | 0854.1608 | 0854.1408 |
| | | 0854.1809 | 0854.1609 | 0854.1409 |
| | | 0854.1810 | 0854.1610 | 0854.1410 |
| | | 0854.1811 | 0854.1611 | 0854.1411 |
| | | 0854.1812 | 0854.1612 | 0854.1412 |
| | | 0854.1813 | 0854.1613 | 0854.1413 |

Farbe der Streuscheibe weiß/opak. Beschriftet nur zusammen mit klarfarbigen Kalotten verwenden.
 The white/translucent legend plate with black inscriptions use only with clear glass lenses.
 Andere Beschriftungen und Symbole auf Anfrage / Other legends available on request.
 *Für beleuchtete Anwendungen nicht empfohlen / *Not recommended for illuminated switches.

Zubehör EMF

Accessories EMF

| Ausführungen Models | Gehäuseform Housing | Rastermaß Reihenmontage Spacing inline mounting | Artikelnummer Part Number |
|---|--|--|------------------------------|
| Schutzabdeckung Protection shield | Rechteckig Einzelmontage Rectangular single mounting | 25 mm x 20 mm | 0886.0010 |
| | Rechteckig Einzelmontage / Reihenmontage Rectangular single / in-mounting | 25 mm x 20 mm | 0886.0011 |
| | Quadratisch Square | 20 mm x 20 mm | 0886.0012 |
| | Rund Round | 20 mm x 20 mm | 0886.0013 |
| Spritzwasserschutz IP 67 Splash guards | Rechteckig Einzelmontage Rectangular single mounting | 24 mm x 30 mm | 0886.0002 |
| | Quadratisch Square | 24 mm x 24 mm | 0886.0001 |
| Schutzklappe Protection cap | Rechteckig Rectangular | 24 mm x 30 mm | 0886.0004 |
| | Quadratisch Square | 24 mm x 24 mm | 0886.0003 |
| Blindabdeckung Blanking plate | Rechteckig Rectangular | 24 mm x 18 mm | 0886.0005 |
| | Quadratisch Square | 18 mm x 18 mm | 0886.0006 |
| | Rund Round | 18 mm x 18 mm | 0886.0007 |

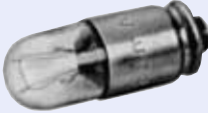
Zubehör EMF

Accessories EMF

| Ausführungen Models | Gehäuseform Housing | Artikelnummer Part Number |
|--|---|------------------------------|
| Versenkrahmen Flush mounting bezel  | Rechteckig Einzelmontage Rectangular single mounting | 0886.0017 |
|  | Quadratisch Square | 0886.0018 |
|  | Rund Round | 0886.0019 |
| Verdrehsicherung Anti-twisting plate  | Universell General | 0886.0030 |
| Isolationshülse Insulating boot  | Universell General | 0859.0081 |
| Lampenzieher Lamp extractor  | Universell General | 0853.0621 |
| Montageschlüssel Mounting key  | Universell General | 0853.0622 |
| | | |

Zubehör EMS

Accessories EMS

| Ausführungen Models | Spannung Voltage | Stromaufnahme Consumption | Helligkeit Brightness | Lebensdauer AC Lifetime AC | Lebensdauer DC Lifetime DC | Artikelnummer Part Number |
|---|---------------------|------------------------------|--------------------------|-------------------------------|-------------------------------|------------------------------|
| Glühlampen T 1 ³ / ₄ Midget groove Incandescent lamp  | 6,3V | 200mA | 0,4 MSCP | 50.000 h | 25.000 h | 0913.4001 |
| | 14V | 80mA | 0,2 MSCP | 15.000 h | 7.000 h | 0913.4002 |
| | 28V | 40mA | 0,2 MSCP | 10.000 h | 5.000 h | 0913.4003 |
| | 48V | 25mA | 0,2 MSCP | 5.000 h | 2.000 h | 0913.4004 |
| | 60V | 20mA | 0,3 MSCP | 1.000 h | 1.000 h | 0913.4005 |

Glühlampen mit kleiner Stromaufnahme auf Anfrage.
 Die Verwendung von Glühlampen > 60V wird von verschiedenen Prüfstellen eingeschränkt.
 Incandescent lamps with lower power consumption on request.
 The use of incandescent lamps > 60V is limited by different standards. Check with testing agency.

| Spannung Voltage | Farbe colour | Betriebsstrom Operating current | Verlustleistung Power dissip. | Lichtstärke Lumin. intensity | Artikelnummer Part Number |
|---------------------|-----------------|------------------------------------|----------------------------------|---------------------------------|------------------------------|
| 6V | rot / red | 30mA | 250mW | 7mcd | 0925.0104 |
| 6V | grün / green | 30mA | 250mW | 30mcd | 0925.0105 |
| 6V | gelb / yellow | 30mA | 250mW | 22mcd | 0925.0106 |
| 12V | rot / red | 15mA | 250mW | 7mcd | 0925.0107 |
| 12V | grün / green | 15mA | 250mW | 30mcd | 0925.0108 |
| 12V | gelb / yellow | 15mA | 250mW | 22mcd | 0925.0109 |
| 28V | rot / red | 10mA | 250mW | 7mcd | 0925.0110 |
| 28V | grün / green | 10mA | 250mW | 30mcd | 0925.0111 |
| 28V | gelb / yellow | 10mA | 250mW | 22mcd | 0925.0112 |

LED T 1³/₄
 Midget groove



Fußkontakt = +Pol
 Base contact = +polarity



Стандарт Электрон Связь

Мы молодая и активно развивающаяся компания в области поставок электронных компонентов. Мы поставляем электронные компоненты отечественного и импортного производства напрямую от производителей и с крупнейших складов мира.

Благодаря сотрудничеству с мировыми поставщиками мы осуществляем комплексные и плановые поставки широчайшего спектра электронных компонентов.

Собственная эффективная логистика и склад в обеспечивает надежную поставку продукции в точно указанные сроки по всей России.

Мы осуществляем техническую поддержку нашим клиентам и предпродажную проверку качества продукции. На все поставляемые продукты мы предоставляем гарантию .

Осуществляем поставки продукции под контролем ВП МО РФ на предприятия военно-промышленного комплекса России , а также работаем в рамках 275 ФЗ с открытием отдельных счетов в уполномоченном банке. Система менеджмента качества компании соответствует требованиям ГОСТ ISO 9001.

Минимальные сроки поставки, гибкие цены, неограниченный ассортимент и индивидуальный подход к клиентам являются основой для выстраивания долгосрочного и эффективного сотрудничества с предприятиями радиоэлектронной промышленности, предприятиями ВПК и научно-исследовательскими институтами России.

С нами вы становитесь еще успешнее!

Наши контакты:

Телефон: +7 812 627 14 35

Электронная почта: sales@st-electron.ru

Адрес: 198099, Санкт-Петербург,
Промышленная ул, дом № 19, литера Н,
помещение 100-Н Офис 331