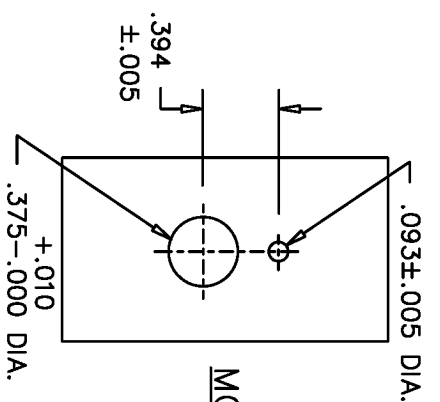


THIS DOCUMENT CONTAINS PROPRIETARY DATA OF POLARIS INDUSTRIAL ENTERPRISES, INC. NO DISCLOSURE, REPRODUCTION, OR USE OF ANY PART THERE OF MAY BE MADE EXCEPT BY WRITTEN PERMISSION.

| | | | | |
|------|-----|---------|---------|-------------------|
| REV. | BY | DATE | APPRVL. | P/N |
| B | DMS | 5/12/98 | | MB25 |
| | | | | ADDED MODEL CHART |

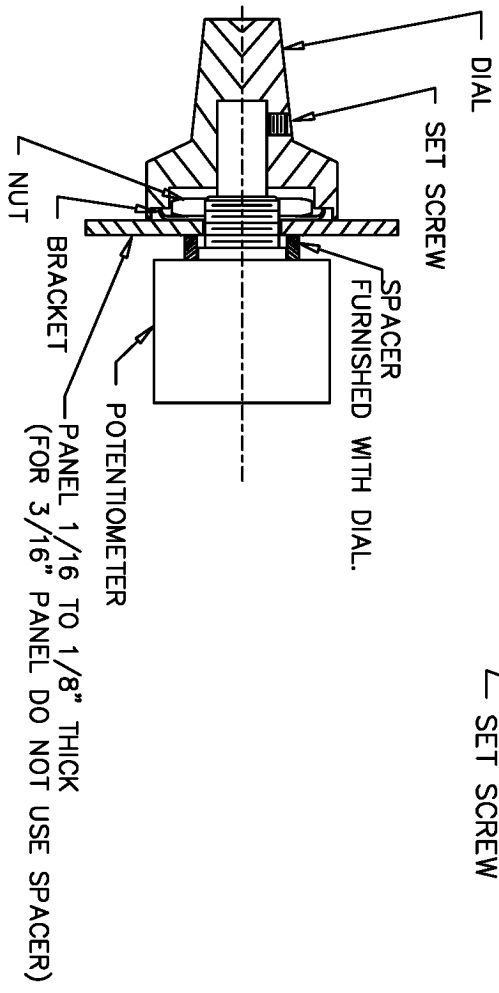
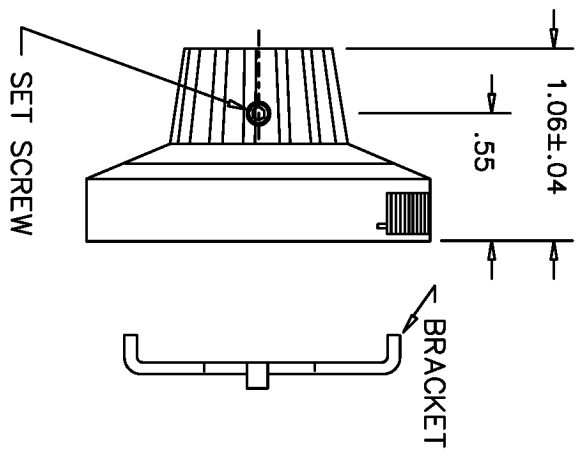
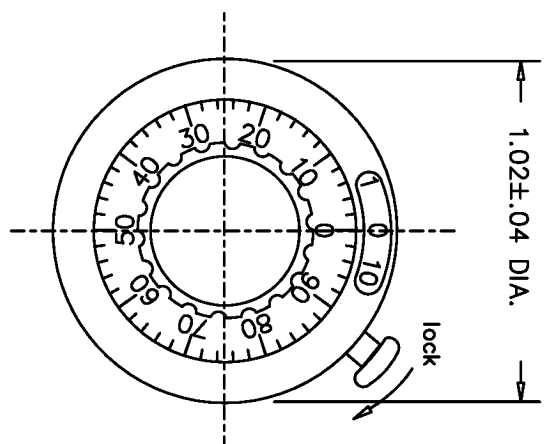


MOUNTING METHOD

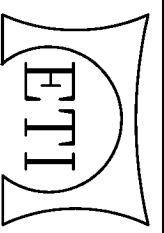
SPECIFICATIONS

NUMBER OF TURNS — UP TO 10
 NUMBER OF GRADUATIONS — 50 PER TURN
 SHAFT MTG. DIA. — SEE CHART
 LOCK DEVICE — OVER THE CENTER ACTION
 OPERATING TEMPERATURE — -30°C TO +60°C

| MODEL | MATCHING SHAFT SIZE | COLOR | LOCK |
|------------|---------------------|-----------------------|------|
| MB25N-1/8 | 1/8 | SATIN (WHITE NUMBERS) | |
| MB25N-1/4 | 1/4 | SATIN (WHITE NUMBERS) | NO |
| MB25N-6MM | 6MM | SATIN (WHITE NUMBERS) | |
| MBA25N-1/8 | 1/8 | BLACK (WHITE NUMBERS) | NO |
| MBA25N-1/4 | 1/4 | BLACK (WHITE NUMBERS) | |
| MBA25N-6MM | 6MM | BLACK (WHITE NUMBERS) | |
| MB25L-1/8 | 1/8 | SATIN (WHITE NUMBERS) | |
| MB25L-1/4 | 1/4 | SATIN (WHITE NUMBERS) | YES |
| MB25L-6MM | 6MM | SATIN (WHITE NUMBERS) | |
| MBA25L-1/8 | 1/8 | BLACK (WHITE NUMBERS) | YES |
| MBA25L-1/4 | 1/4 | BLACK (WHITE NUMBERS) | |
| MBA25L-6MM | 6MM | BLACK (WHITE NUMBERS) | |



THIS DOCUMENT CONTAINS PROPRIETARY DATA OF POLARIS INDUSTRIAL ENTERPRISES, INC. NO DISCLOSURE, REPRODUCTION, OR USE OF ANY PART THERE OF MAY BE MADE EXCEPT BY WRITTEN PERMISSION.



ETI SYSTEMS
 CARISBAD CALIFORNIA

TITLE
 CONCENTRIC

TURNING COUNTING DIAL

PART NO.

MB25

| | |
|--|--------|
| TOLERANCES | |
| XX = +/- .010" FRACT. = +/- 1/64" | |
| XXX = +/- .005" ANGLES = +/- 1/2° | |
| ALL SPECIFICATIONS SUBJECT TO CHANGE WITHOUT NOTICE. | |
| SCALE | NONE |
| DATE: | 8-6-86 |
| BY | |
| APPRVD | BT |
| CODE IDENT: | 19477 |



Стандарт Электрон Связь

Мы молодая и активно развивающаяся компания в области поставок электронных компонентов. Мы поставляем электронные компоненты отечественного и импортного производства напрямую от производителей и с крупнейших складов мира.

Благодаря сотрудничеству с мировыми поставщиками мы осуществляем комплексные и плановые поставки широчайшего спектра электронных компонентов.

Собственная эффективная логистика и склад в обеспечивает надежную поставку продукции в точно указанные сроки по всей России.

Мы осуществляем техническую поддержку нашим клиентам и предпродажную проверку качества продукции. На все поставляемые продукты мы предоставляем гарантию .

Осуществляем поставки продукции под контролем ВП МО РФ на предприятия военно-промышленного комплекса России , а также работаем в рамках 275 ФЗ с открытием отдельных счетов в уполномоченном банке. Система менеджмента качества компании соответствует требованиям ГОСТ ISO 9001.

Минимальные сроки поставки, гибкие цены, неограниченный ассортимент и индивидуальный подход к клиентам являются основой для выстраивания долгосрочного и эффективного сотрудничества с предприятиями радиоэлектронной промышленности, предприятиями ВПК и научно-исследовательскими институтами России.

С нами вы становитесь еще успешнее!

Наши контакты:

Телефон: +7 812 627 14 35

Электронная почта: sales@st-electron.ru

Адрес: 198099, Санкт-Петербург,
Промышленная ул, дом № 19, литера Н,
помещение 100-Н Офис 331