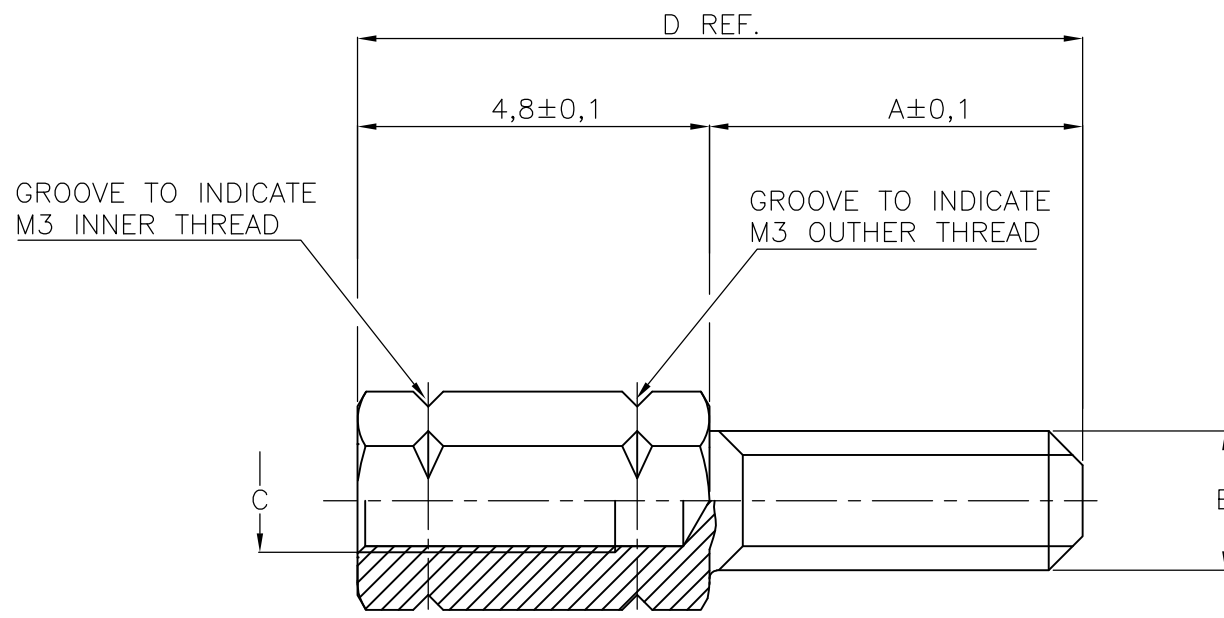
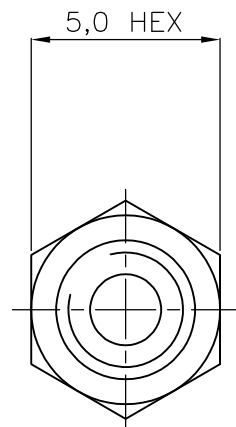


THIS DRAWING IS UNPUBLISHED. RELEASED FOR PUBLICATION  
 © COPYRIGHT - By - ALL RIGHTS RESERVED.

LOC	DIST	REVISIONS					
H	-	P	LTR	DESCRIPTION	DATE	DWN	APVD
			J	ECR-09-000314	21-05-09	AEG	KMA
			J1	REVISED PER ECO-09-023313	12OCT09	KK	AEG
			J2	ECR-10-026542	05JAN11	KK	HMR



	DIM "D"	DIM "C"	DIM "B"	DIM "A"	FINISH	MATERIAL	PART NUMBER
<del>1</del> OBSOLETE	10,8	4-40 UNC	4-40 UNC	6,0	TINPLATED	BRASS	<del>3-829261-0</del>
<del>1</del> OBSOLETE		M3	4-40 UNC	5,0			<del>2-829261-8</del>
	9,8	4-40 UNC	M3	5,0			2-829261-6
		M3	M3	5,0			2-829261-4
	19,0	4-40 UNC	4-40 UNC	5,0			2-829261-2
<del>1</del> OBSOLETE		M3	4-40 UNC	14,2			<del>1-829261-8</del>
		4-40 UNC	M3	14,2			1-829261-6
	12,7	M3	M3	14,2			1-829261-4
		4-40 UNC	4-40 UNC	14,2			1-829261-2
		M3	4-40 UNC	7,9			829261-8
OBSOLETE		4-40 UNC	M3	7,9			829261-6
		M3	M3	7,9			<del>829261-4</del>
		4-40 UNC	4-40 UNC	7,9	829261-2		

**1** OBSOLETE PARTS: OBSOLETE CIS STREAMLINING  
 PER D.RENAUD/D.SINISI

THIS DRAWING IS A CONTROLLED DOCUMENT.		DWN D.KESSLER 02APR91	<b>TE Connectivity</b> SCREWLOCK, FEMALE HD-SERIES											
DIMENSIONS: mm		CHK C.V.TILBURG 23APR91												
TOLERANCES UNLESS OTHERWISE SPECIFIED:		APVD L.V.SOEST 25APR91												
<table border="0"> <tr><td>0 PLC</td><td>± -</td></tr> <tr><td>1 PLC</td><td>± 0,2</td></tr> <tr><td>2 PLC</td><td>± -</td></tr> <tr><td>3 PLC</td><td>± -</td></tr> <tr><td>4 PLC</td><td>± -</td></tr> <tr><td>ANGLES</td><td>±</td></tr> </table>		0 PLC				± -	1 PLC	± 0,2	2 PLC	± -	3 PLC	± -	4 PLC	± -
0 PLC	± -													
1 PLC	± 0,2													
2 PLC	± -													
3 PLC	± -													
4 PLC	± -													
ANGLES	±													
MATERIAL		PRODUCT SPEC	SIZE	CAGE CODE	DRAWING NO	RESTRICTED TO								
FINISH		APPLICATION SPEC	A3 00779 C-829261											
		WEIGHT	CUSTOMER DRAWING		SCALE	SHEET								
					NTS	1 OF 1								
						REV J2								



## Стандарт Электрон Связь

Мы молодая и активно развивающаяся компания в области поставок электронных компонентов. Мы поставляем электронные компоненты отечественного и импортного производства напрямую от производителей и с крупнейших складов мира.

Благодаря сотрудничеству с мировыми поставщиками мы осуществляем комплексные и плановые поставки широчайшего спектра электронных компонентов.

Собственная эффективная логистика и склад в обеспечивает надежную поставку продукции в точно указанные сроки по всей России.

Мы осуществляем техническую поддержку нашим клиентам и предпродажную проверку качества продукции. На все поставляемые продукты мы предоставляем гарантию .

Осуществляем поставки продукции под контролем ВП МО РФ на предприятия военно-промышленного комплекса России , а также работаем в рамках 275 ФЗ с открытием отдельных счетов в уполномоченном банке. Система менеджмента качества компании соответствует требованиям ГОСТ ISO 9001.

Минимальные сроки поставки, гибкие цены, неограниченный ассортимент и индивидуальный подход к клиентам являются основой для выстраивания долгосрочного и эффективного сотрудничества с предприятиями радиоэлектронной промышленности, предприятиями ВПК и научно-исследовательскими институтами России.

С нами вы становитесь еще успешнее!

### Наши контакты:

**Телефон:** +7 812 627 14 35

**Электронная почта:** [sales@st-electron.ru](mailto:sales@st-electron.ru)

**Адрес:** 198099, Санкт-Петербург,  
Промышленная ул, дом № 19, литера Н,  
помещение 100-Н Офис 331