

OVEN CONTROLLED CRYSTAL OSCILLATOR

AOCJY7 Series



RoHS
Compliant



25.4x 25.4 x 12.7 mm Leaded

FEATURES:

- Exceptional Close to the carrier Maximum Phase Noise of -160dBc/Hz @ 1kHz & -174dBc/Hz @ 10kHz offset from 100.0 MHz Carrier
- SC-Cut, High “Q” resonator based design
- 100.0MHz carrier frequency
- Excellent Frequency Stability of ± 50.0 ppb over the operating temperature range of -20°C to +70°C
- Tuned Sinewave output into a 50Ω load
- Industry Standard, 25.4x25.4x12.7 mm, RoHS compliant & Pb free package

APPLICATIONS:

- COTS Military & Industrial Radios & Timing Circuits
- Cellular Infrastructure
- Radar Systems
- Test & Measurement Equipment
- GPS Tracking with precision hold-over accuracy
- WiMax / WLAN
- Precision primary frequency reference clocks

STANDARD SPECIFICATIONS:

| Parameters | Minimum | Typical | Maximum | Units | Notes |
|---|------------|---------|-----------|--------|-------|
| Center Frequency | 100.000 | | | MHz | |
| Supply Voltage | +11.4 | +12.0 | +12.6 | V | |
| Supply Current (Start up) | | | 400 | mA | |
| Supply Current (Stabilized) | | | 200 | mA | |
| Sine Output Level (with 50Ω load) | 8 | 11 | 12 | dBm | |
| Harmonics (Reference to Carrier) | | | -30 | | |
| Phase Noise (SSB @10Hz) | | | -90 | dBc/Hz | |
| Phase Noise (SSB @100Hz) | | | -125 | dBc/Hz | |
| Phase Noise (SSB @1KHz) | | | -160 | dBc/Hz | |
| Phase Noise (SSB @10KHz) | | | -174 | dBc/Hz | |
| Phase Noise (SSB @100KHz) | | | -174 | dBc/Hz | |
| Adjust. Tolerance (Typ control voltage) | | | ± 100 | ppb | |
| Freq vs Supply (Vs $\pm 5\%$) | | | ± 5 | ppb | |
| Freq vs Load (Load $\pm 5\%$) | | | ± 5 | ppb | |
| Freq vs Temp (Ref to Freq @ 25°C) | | | ± 50 | ppb | |
| Operating Temp | -20 | 25 | +70 | °C | |
| Aging per year(After 30 days) | | | ± 100 | ppb | |
| Warm Up (10mn-2Hr on) | | | ± 10 | ppb | |
| Control Voltage | 0 | 2.5 | 5 | V | |
| Pulling Range | ± 1000 | | | ppb | |
| Linearity | | | 10 | | |
| Storage temperature | -55 | | +100 | °C | |

By default, AOCJY7 OCO is constructed with the following key specifications:

- i) **Supply Voltage** = **12.00 Volts**
- ii) **Operating Temperature Range** = **-20°C to +70°C**
- iii) **RF Output** = **Pure Sinewave into 50Ω**



OVEN CONTROLLED CRYSTAL OSCILLATOR

AOCJY7 Series

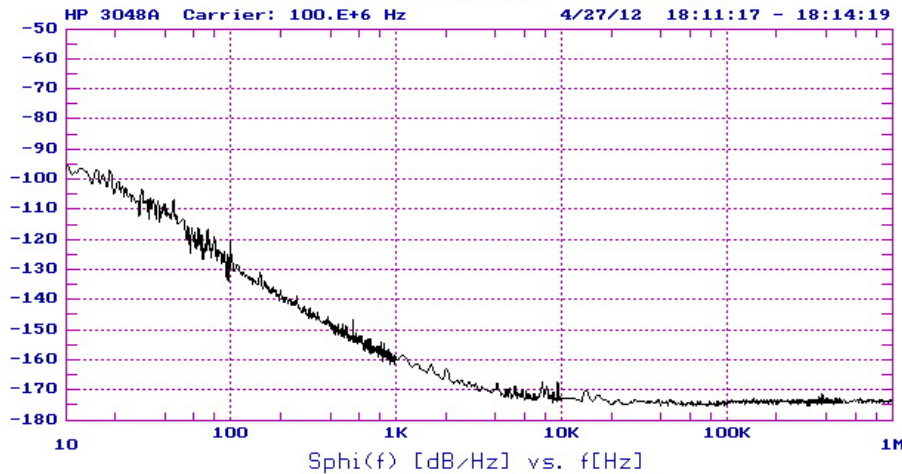


**RoHS
Compliant**

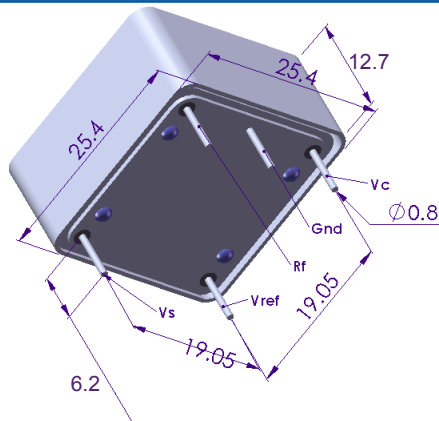


25.4x 25.4 x 12.7 mm Leaded

TYPICAL PHASE NOISE PERFORMANCE:



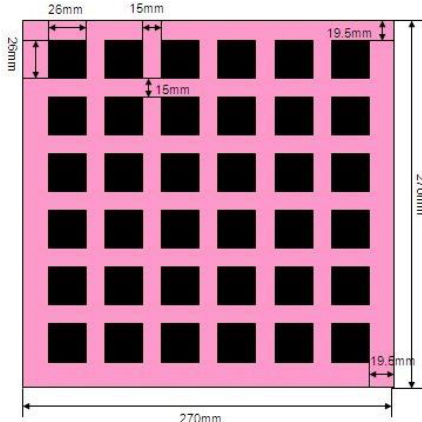
OUTLINE DRAWING:



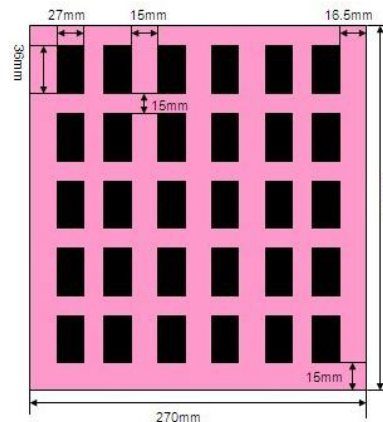
Dimensions: mm

PACKAGING:

Foam Type A: 36 units/tray



Foam Type B: 30 units/tray



ATTENTION: Abracon Corporation's products are COTS – Commercial-Off-The-Shelf products; suitable for Commercial, Industrial and, where designated, Automotive Applications. Abracon's products are not specifically designed for Military, Aviation, Aerospace, Life-dependant Medical applications or any application requiring high reliability where component failure could result in loss of life and/or property. For applications requiring high reliability and/or presenting an extreme operating environment, written consent and authorization from Abracon Corporation is required. Please contact Abracon Corporation for more information.

ABRACON IS
ISO9001:2008
CERTIFIED



**ABRACON
CORPORATION**

Visit www.abracon.com for Terms & Conditions of Sale Revised: 08.18.12
30332 Esperanza, Rancho Santa Margarita, California 92688
tel 949-546-8000 | fax 949-546-8001 | www.abracon.com



Стандарт Электрон Связь

Мы молодая и активно развивающаяся компания в области поставок электронных компонентов. Мы поставляем электронные компоненты отечественного и импортного производства напрямую от производителей и с крупнейших складов мира.

Благодаря сотрудничеству с мировыми поставщиками мы осуществляем комплексные и плановые поставки широчайшего спектра электронных компонентов.

Собственная эффективная логистика и склад в обеспечивает надежную поставку продукции в точно указанные сроки по всей России.

Мы осуществляем техническую поддержку нашим клиентам и предпродажную проверку качества продукции. На все поставляемые продукты мы предоставляем гарантию .

Осуществляем поставки продукции под контролем ВП МО РФ на предприятия военно-промышленного комплекса России , а также работаем в рамках 275 ФЗ с открытием отдельных счетов в уполномоченном банке. Система менеджмента качества компании соответствует требованиям ГОСТ ISO 9001.

Минимальные сроки поставки, гибкие цены, неограниченный ассортимент и индивидуальный подход к клиентам являются основой для выстраивания долгосрочного и эффективного сотрудничества с предприятиями радиоэлектронной промышленности, предприятиями ВПК и научно-исследовательскими институтами России.

С нами вы становитесь еще успешнее!

Наши контакты:

Телефон: +7 812 627 14 35

Электронная почта: sales@st-electron.ru

Адрес: 198099, Санкт-Петербург,
Промышленная ул, дом № 19, литера Н,
помещение 100-Н Офис 331