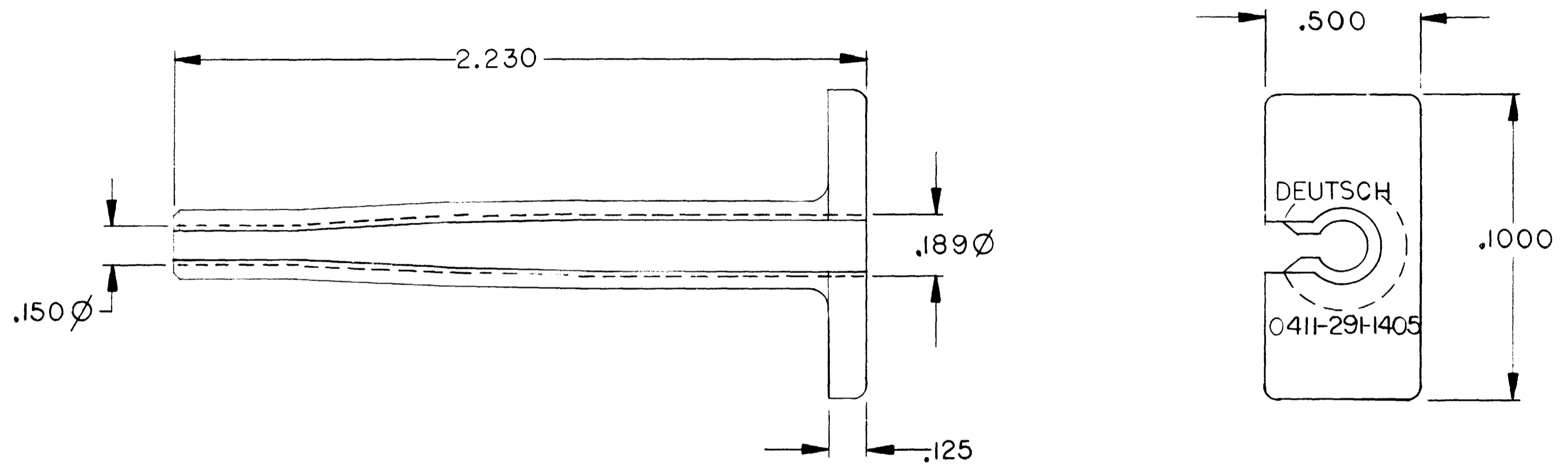


NC 0411-291-1405	REVISIONS		
	SYM	DESCRIPTION	DATE
	NC	NEW RELEASE PER EOA6857	8/10/87



2. COLOR IS GREEN.
NOTE: 1. DIMENSIONS ARE IN INCHES.

SIGNATURE & DATE	
DR	<i>[Signature]</i> 8-6-87
CHK	
PE	<i>[Signature]</i> 8-10-87
APPD	
SCALE	NC NE WT <i>[Signature]</i>

PROBE TOOL
EXTRACTION
SIZE 16 / 14

ENVELOPE

CP	MATL CODE
The Deutch Company DEUTSCH I.P.D. 37140 INDUSTRIAL AVE HEMET, CALIF. 92343	
B	0411-291-1405
DWG SIZE	CODE 11139 SHEET 1 OF 1



**Стандарт
Электрон
Связь**

Мы молодая и активно развивающаяся компания в области поставок электронных компонентов. Мы поставляем электронные компоненты отечественного и импортного производства напрямую от производителей и с крупнейших складов мира.

Благодаря сотрудничеству с мировыми поставщиками мы осуществляем комплексные и плановые поставки широчайшего спектра электронных компонентов.

Собственная эффективная логистика и склад в обеспечивает надежную поставку продукции в точно указанные сроки по всей России.

Мы осуществляем техническую поддержку нашим клиентам и предпродажную проверку качества продукции. На все поставляемые продукты мы предоставляем гарантию .

Осуществляем поставки продукции под контролем ВП МО РФ на предприятия военно-промышленного комплекса России , а также работаем в рамках 275 ФЗ с открытием отдельных счетов в уполномоченном банке. Система менеджмента качества компании соответствует требованиям ГОСТ ISO 9001.

Минимальные сроки поставки, гибкие цены, неограниченный ассортимент и индивидуальный подход к клиентам являются основой для выстраивания долгосрочного и эффективного сотрудничества с предприятиями радиоэлектронной промышленности, предприятиями ВПК и научно-исследовательскими институтами России.

С нами вы становитесь еще успешнее!

Наши контакты:

Телефон: +7 812 627 14 35

Электронная почта: sales@st-electron.ru

Адрес: 198099, Санкт-Петербург,
Промышленная ул, дом № 19, литера Н,
помещение 100-Н Офис 331