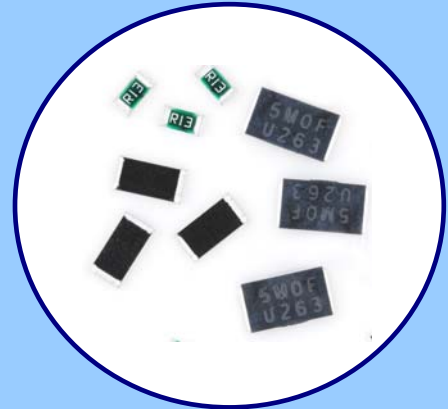


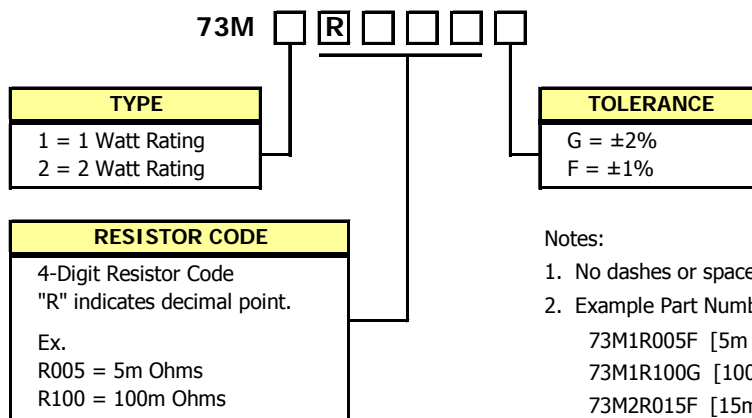


FEATURES

- Very Low Resistance
- Suitable for Current Limiting, Current Detection, Motor Control, Power Supply and Hard Disk Drives
- High Precision and Excellent Accuracy for Current Detection
- Good Electrical Characteristics
- Surface Mount Package
- Nickel Barrier Solder-Coated Pads [e3]
- Reflow capable per JEDEC J-STD-020, 260°C maximum
- Tape and Reel Packaging
- **RoHS/Green Compliant (6/6)**



ORDERING INFORMATION



Notes:

1. No dashes or spaces to appear in part number.
2. Example Part Numbers:
73M1R005F [5m Ohms, ±1%]
73M1R100G [100m Ohms, ±2%]
73M2R015F [15m Ohms, ±1%]

**Not all performance combinations and resistor values may be available.
Contact your local CTS Representative or CTS Customer Service for availability.**

STANDARD RESISTOR VALUES

73M1

Standard Resistance Values (Based on EIA E24 Sequence)

4-Digit Code

| Resistor Value | Resistor Code | Resistor Value | Resistor Code | Resistor Value | Resistor Code |
|----------------|---------------|----------------|---------------|----------------|---------------|
| 0.003Ω | R003 | 0.016Ω | R016 | 0.047Ω | R047 |
| 0.004Ω | R004 | 0.018Ω | R018 | 0.050Ω | R050 |
| 0.005Ω | R005 | 0.020Ω | R020 | 0.051Ω | R051 |
| 0.006Ω | R006 | 0.022Ω | R022 | 0.056Ω | R056 |
| 0.007Ω | R007 | 0.024Ω | R024 | 0.062Ω | R062 |
| 0.008Ω | R008 | 0.027Ω | R027 | 0.067Ω | R067 |
| 0.009Ω | R009 | 0.030Ω | R030 | 0.068Ω | R068 |
| 0.010Ω | R010 | 0.033Ω | R033 | 0.075Ω | R075 |
| 0.011Ω | R011 | 0.036Ω | R036 | 0.082Ω | R082 |
| 0.012Ω | R012 | 0.039Ω | R039 | 0.091Ω | R091 |
| 0.013Ω | R013 | 0.040Ω | R040 | 0.100Ω | R100 |
| 0.015Ω | R015 | 0.043Ω | R043 | | |

73M2

Standard Resistance Values (Based on EIA E24 Sequence)

4-Digit Code

| Resistor Value | Resistor Code | Resistor Value | Resistor Code |
|----------------|---------------|----------------|---------------|
| 0.005Ω | R005 | 0.018Ω | R018 |
| 0.006Ω | R006 | 0.020Ω | R020 |
| 0.007Ω | R007 | 0.022Ω | R022 |
| 0.008Ω | R008 | 0.024Ω | R024 |
| 0.009Ω | R009 | 0.027Ω | R027 |
| 0.010Ω | R010 | 0.030Ω | R030 |
| 0.011Ω | R011 | 0.033Ω | R033 |
| 0.012Ω | R012 | 0.036Ω | R036 |
| 0.013Ω | R013 | 0.039Ω | R039 |
| 0.015Ω | R015 | 0.040Ω | R040 |
| 0.016Ω | R016 | | |

ELECTRICAL CHARACTERISTICS

| Type | Rated Wattage (Watts) | Resistance (Ohms) | Tolerance (%) | T.C.R (ppm/°C) | Rated Ambient Temperature | Operating Temperature Range |
|------|-----------------------|-------------------|---------------|--------------------------------------------------------|---------------------------|-----------------------------|
| 73M1 | 1 | 0.003 - 0.009 | ±1, ±2 | 0.003Ω ≤ R < 0.005Ω: ±300 | +70°C | -55°C to +180°C |
| | | 0.010 - 0.100 | ±1 | 0.005Ω ≤ R < 0.010Ω: ±180 0.010Ω ≤ R ≤ 0.100Ω: ±100 | | |
| 73M2 | 2 | 0.005 - 0.009 | ±1, ±2 | R < 0.010Ω: ±200 | +70°C | -55°C to +180°C |
| | | 0.010 - 0.040 | ±1 | R ≥ 0.010Ω: ±100 | | |

MECHANICAL SPECIFICATION

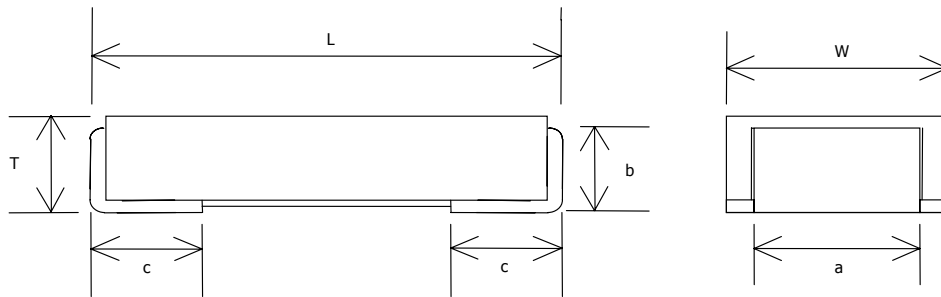
PACKAGE DRAWING

| Dimensions (mm) | L | W | T | a | b | c |
|-----------------|----------|----------|----------|----------|----------|----------|
| 73M1 | 6.2 ±0.3 | 3.1 ±0.2 | 1.0 ±0.2 | 2.5 ±0.2 | 0.8 ±0.2 | 1.2 ±0.3 |
| 73M2 | 6.4 ±0.3 | 3.5 ±0.2 | 1.2 Max. | 3.2 ±0.2 | --- | 1.0 ±0.2 |

73M1



73M2



RECOMMENDED LAND PATTERN

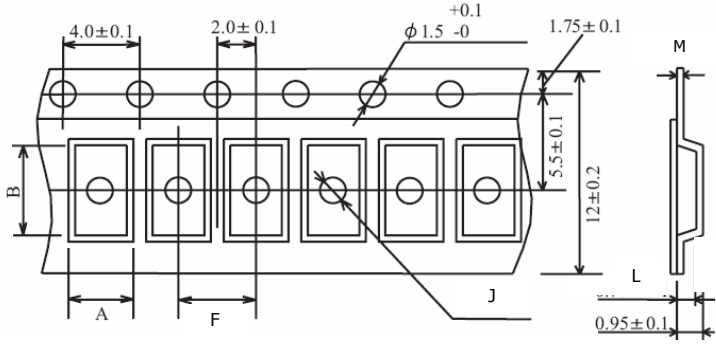


| Type | Dimensions (mm) | | |
|------|-----------------|------|------|
| | A | B | C |
| 73M1 | 2.90 | 8.10 | 3.60 |
| 73M2 | 3.50 | 8.30 | 4.00 |

PACKAGING INFORMATION

EMBOSSED TAPE [mm]

| Type | A | B | F | J | L | M |
|------|----------|----------|-----------|-------------------------------------|----------|------------|
| 73M1 | 3.5 ±0.1 | 6.6 ±0.1 | 8.0 ±0.10 | 1.5 ±0.2 | 1.3 ±0.1 | 0.3 ±0.05 |
| 73M2 | 4.0 ±0.1 | 6.9 ±0.1 | 8.0 ±0.10 | 1.5 ^{+0.1} _{-0.0} | 1.4 ±0.1 | 0.25 ±0.05 |



REEL [mm]

| Type | Quantity Per Reel | A (mm) |
|------|-------------------|-----------|
| 73M1 | 1,000 | 15.4 ±1.0 |
| 73M2 | 1,000 | 15.4 ±1.0 |





**Стандарт
Электрон
Связь**

Мы молодая и активно развивающаяся компания в области поставок электронных компонентов. Мы поставляем электронные компоненты отечественного и импортного производства напрямую от производителей и с крупнейших складов мира.

Благодаря сотрудничеству с мировыми поставщиками мы осуществляем комплексные и плановые поставки широчайшего спектра электронных компонентов.

Собственная эффективная логистика и склад в обеспечивает надежную поставку продукции в точно указанные сроки по всей России.

Мы осуществляем техническую поддержку нашим клиентам и предпродажную проверку качества продукции. На все поставляемые продукты мы предоставляем гарантию .

Осуществляем поставки продукции под контролем ВП МО РФ на предприятия военно-промышленного комплекса России , а также работаем в рамках 275 ФЗ с открытием отдельных счетов в уполномоченном банке. Система менеджмента качества компании соответствует требованиям ГОСТ ISO 9001.

Минимальные сроки поставки, гибкие цены, неограниченный ассортимент и индивидуальный подход к клиентам являются основой для выстраивания долгосрочного и эффективного сотрудничества с предприятиями радиоэлектронной промышленности, предприятиями ВПК и научно-исследовательскими институтами России.

С нами вы становитесь еще успешнее!

Наши контакты:

Телефон: +7 812 627 14 35

Электронная почта: sales@st-electron.ru

Адрес: 198099, Санкт-Петербург,
Промышленная ул, дом № 19, литера Н,
помещение 100-Н Офис 331