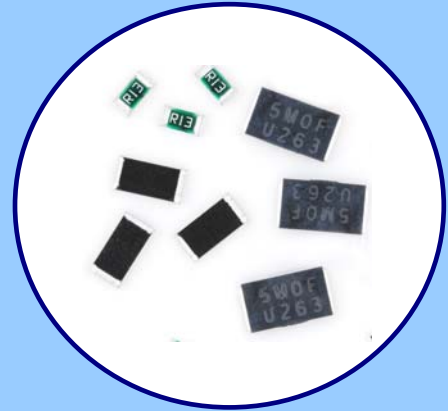


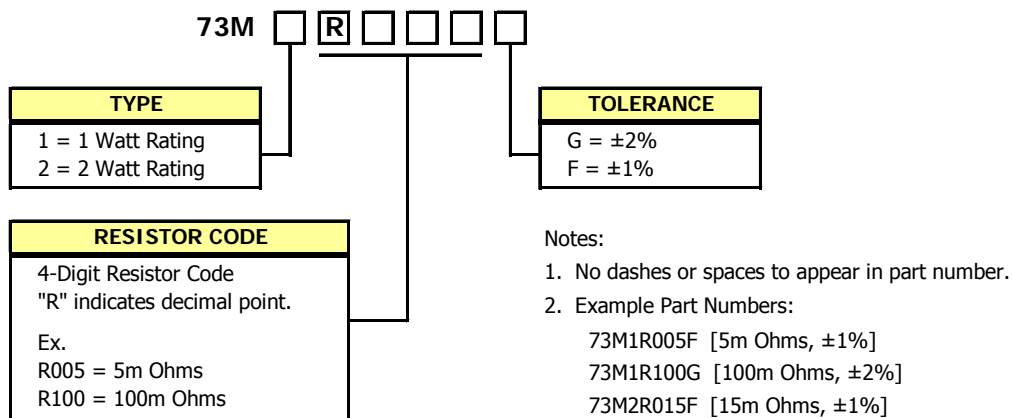


**FEATURES**

- Very Low Resistance
- Suitable for Current Limiting, Current Detection, Motor Control, Power Supply and Hard Disk Drives
- High Precision and Excellent Accuracy for Current Detection
- Good Electrical Characteristics
- Surface Mount Package
- Nickel Barrier Solder-Coated Pads [e3]
- Reflow capable per JEDEC J-STD-020, 260°C maximum
- Tape and Reel Packaging
- **RoHS/Green Compliant (6/6)**



**ORDERING INFORMATION**



**Not all performance combinations and resistor values may be available.  
Contact your local CTS Representative or CTS Customer Service for availability.**

**STANDARD RESISTOR VALUES**

**73M1**

Standard Resistance Values (Based on EIA E24 Sequence)

4-Digit Code

| Resistor Value | Resistor Code | Resistor Value | Resistor Code | Resistor Value | Resistor Code |
|----------------|---------------|----------------|---------------|----------------|---------------|
| 0.003Ω         | R003          | 0.016Ω         | R016          | 0.047Ω         | R047          |
| 0.004Ω         | R004          | 0.018Ω         | R018          | 0.050Ω         | R050          |
| 0.005Ω         | R005          | 0.020Ω         | R020          | 0.051Ω         | R051          |
| 0.006Ω         | R006          | 0.022Ω         | R022          | 0.056Ω         | R056          |
| 0.007Ω         | R007          | 0.024Ω         | R024          | 0.062Ω         | R062          |
| 0.008Ω         | R008          | 0.027Ω         | R027          | 0.067Ω         | R067          |
| 0.009Ω         | R009          | 0.030Ω         | R030          | 0.068Ω         | R068          |
| 0.010Ω         | R010          | 0.033Ω         | R033          | 0.075Ω         | R075          |
| 0.011Ω         | R011          | 0.036Ω         | R036          | 0.082Ω         | R082          |
| 0.012Ω         | R012          | 0.039Ω         | R039          | 0.091Ω         | R091          |
| 0.013Ω         | R013          | 0.040Ω         | R040          | 0.100Ω         | R100          |
| 0.015Ω         | R015          | 0.043Ω         | R043          |                |               |

**73M2**

Standard Resistance Values (Based on EIA E24 Sequence)

4-Digit Code

| Resistor Value | Resistor Code | Resistor Value | Resistor Code |
|----------------|---------------|----------------|---------------|
| 0.005Ω         | R005          | 0.018Ω         | R018          |
| 0.006Ω         | R006          | 0.020Ω         | R020          |
| 0.007Ω         | R007          | 0.022Ω         | R022          |
| 0.008Ω         | R008          | 0.024Ω         | R024          |
| 0.009Ω         | R009          | 0.027Ω         | R027          |
| 0.010Ω         | R010          | 0.030Ω         | R030          |
| 0.011Ω         | R011          | 0.033Ω         | R033          |
| 0.012Ω         | R012          | 0.036Ω         | R036          |
| 0.013Ω         | R013          | 0.039Ω         | R039          |
| 0.015Ω         | R015          | 0.040Ω         | R040          |
| 0.016Ω         | R016          |                |               |

**ELECTRICAL CHARACTERISTICS**

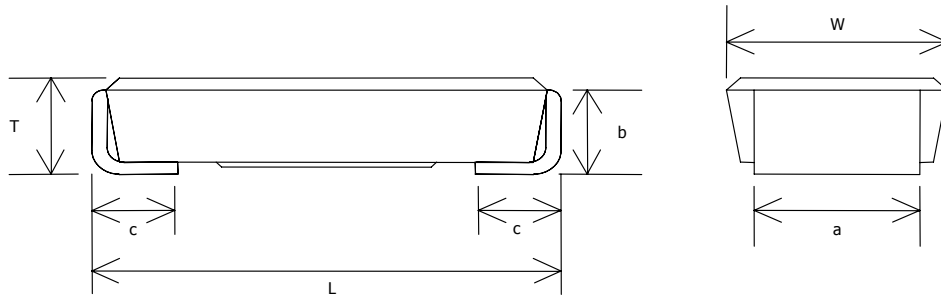
| Type | Rated Wattage (Watts) | Resistance (Ohms) | Tolerance (%) | T.C.R (ppm/°C)   | Rated Ambient Temperature | Operating Temperature Range |
|------|-----------------------|-------------------|---------------|--|---------------------------|-----------------------------|
| 73M1 | 1                     | 0.003 - 0.009     | ±1, ±2        | 0.003Ω ≤ R < 0.005Ω: ±300                              | +70°C                     | -55°C to +180°C             |
|      |                       | 0.010 - 0.100     | ±1            | 0.005Ω ≤ R < 0.010Ω: ±180<br>0.010Ω ≤ R ≤ 0.100Ω: ±100 |                           |                             |
| 73M2 | 2                     | 0.005 - 0.009     | ±1, ±2        | R < 0.010Ω: ±200                                       | +70°C                     | -55°C to +180°C             |
|      |                       | 0.010 - 0.040     | ±1            | R ≥ 0.010Ω: ±100                                       |                           |                             |

**MECHANICAL SPECIFICATION**

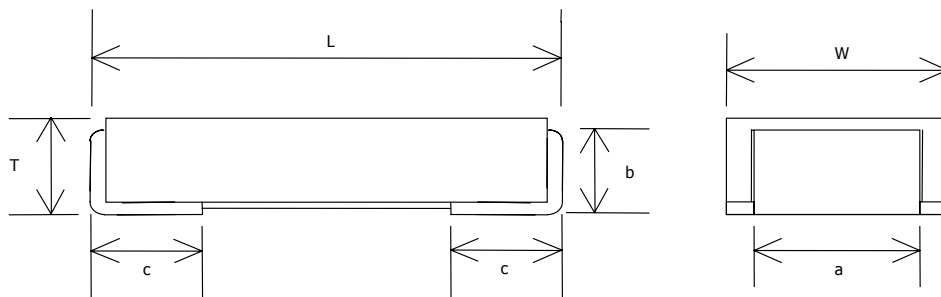
**PACKAGE DRAWING**

| Dimensions (mm) | L        | W        | T        | a        | b        | c        |
|-----------------|----------|----------|----------|----------|----------|----------|
| 73M1            | 6.2 ±0.3 | 3.1 ±0.2 | 1.0 ±0.2 | 2.5 ±0.2 | 0.8 ±0.2 | 1.2 ±0.3 |
| 73M2            | 6.4 ±0.3 | 3.5 ±0.2 | 1.2 Max. | 3.2 ±0.2 | ---      | 1.0 ±0.2 |

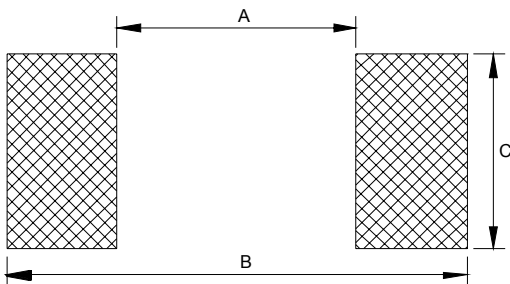
**73M1**



**73M2**



**RECOMMENDED LAND PATTERN**

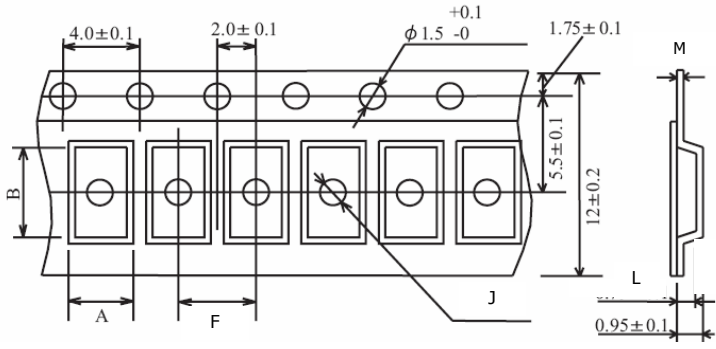


| Type | Dimensions (mm) |      |      |
|------|-----------------|------|------|
|      | A               | B    | C    |
| 73M1 | 2.90            | 8.10 | 3.60 |
| 73M2 | 3.50            | 8.30 | 4.00 |

**PACKAGING INFORMATION**

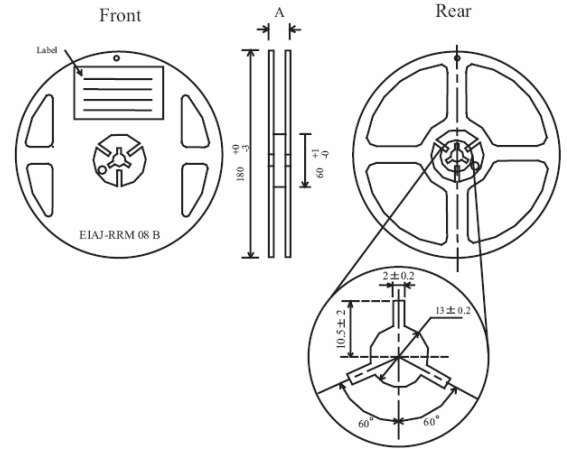
**EMBOSSED TAPE [mm]**

| Type | A        | B        | F         | J                                   | L        | M          |
|------|----------|----------|-----------|-------------------------------------|----------|------------|
| 73M1 | 3.5 ±0.1 | 6.6 ±0.1 | 8.0 ±0.10 | 1.5 ±0.2                            | 1.3 ±0.1 | 0.3 ±0.05  |
| 73M2 | 4.0 ±0.1 | 6.9 ±0.1 | 8.0 ±0.10 | 1.5 <sup>+0.1</sup> <sub>-0.0</sub> | 1.4 ±0.1 | 0.25 ±0.05 |



**REEL [mm]**

| Type | Quantity Per Reel | A (mm)    |
|------|-------------------|-----------|
| 73M1 | 1,000             | 15.4 ±1.0 |
| 73M2 | 1,000             | 15.4 ±1.0 |





## Стандарт Электрон Связь

Мы молодая и активно развивающаяся компания в области поставок электронных компонентов. Мы поставляем электронные компоненты отечественного и импортного производства напрямую от производителей и с крупнейших складов мира.

Благодаря сотрудничеству с мировыми поставщиками мы осуществляем комплексные и плановые поставки широчайшего спектра электронных компонентов.

Собственная эффективная логистика и склад в обеспечивает надежную поставку продукции в точно указанные сроки по всей России.

Мы осуществляем техническую поддержку нашим клиентам и предпродажную проверку качества продукции. На все поставляемые продукты мы предоставляем гарантию .

Осуществляем поставки продукции под контролем ВП МО РФ на предприятия военно-промышленного комплекса России , а также работаем в рамках 275 ФЗ с открытием отдельных счетов в уполномоченном банке. Система менеджмента качества компании соответствует требованиям ГОСТ ISO 9001.

Минимальные сроки поставки, гибкие цены, неограниченный ассортимент и индивидуальный подход к клиентам являются основой для выстраивания долгосрочного и эффективного сотрудничества с предприятиями радиоэлектронной промышленности, предприятиями ВПК и научно-исследовательскими институтами России.

С нами вы становитесь еще успешнее!

### Наши контакты:

**Телефон:** +7 812 627 14 35

**Электронная почта:** [sales@st-electron.ru](mailto:sales@st-electron.ru)

**Адрес:** 198099, Санкт-Петербург,  
Промышленная ул, дом № 19, литера Н,  
помещение 100-Н Офис 331