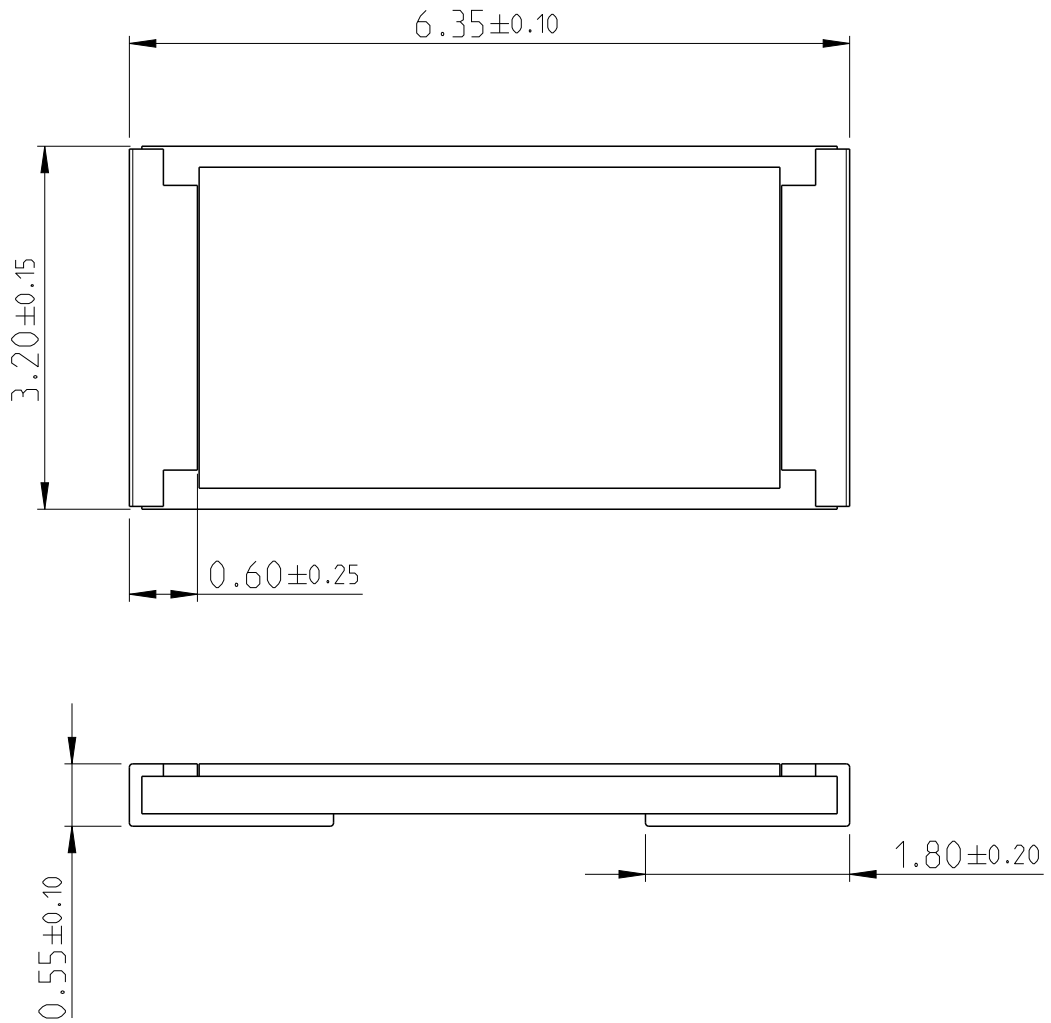
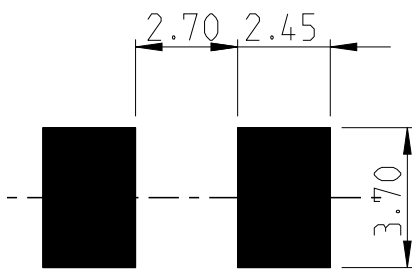


| | | | | | | | |
|-----|------|-----------|---------------|-------------|-------------|-----|------|
| LOC | DIST | REVISIONS | | | | | |
| - | - | P | LTR | DESCRIPTION | DATE | DWN | APVD |
| | | BB1 | ECR-15-009470 | | 24 JUN 2015 | KR | TN |



FOR FURTHER INFORMATION SEE PRODUCT SPECIFICATION FOR CRGH SERIES


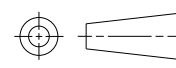


PCB LAYOUT PLAN

RoHS Compliant



20
 RELEASED FOR PUBLICATION
 ALL RIGHTS RESERVED.
 BY -
 COPYRIGHT 20

| | | | | | | |
|--|---|--------------|--|-----------|------------|---------------|
| DIMENSIONS: mm | DWN RAGHAVENDRA K | 27 JUN 2012 | MATERIAL | - | FINISH | - |
| | CHK ALLAN P | 27 JUN 2012 |  TE Connectivity | | | |
| TOLERANCES UNLESS OTHERWISE SPECIFIED: | APVD TONY N | 27 JUN 2012 | | | | |
| | 0 PLC ± | PRODUCT SPEC | SIZE | CAGE CODE | DRAWING NO | RESTRICTED TO |
| 1 PLC ±0.5 | - | - | A 4 | 00779 | C-1879525 | - |
| 2 PLC ±0.13 | APPLICATION SPEC | - | Customer Drawing | | | |
| 3 PLC ±0.013 | - | - | SCALE | 40:1 | SHEET | 1 OF 1 |
| 4 PLC ±0.0001 | WEIGHT | - | REV BB1 | | | |
| ANGLES ± |  | | | | | |



Стандарт Электрон Связь

Мы молодая и активно развивающаяся компания в области поставок электронных компонентов. Мы поставляем электронные компоненты отечественного и импортного производства напрямую от производителей и с крупнейших складов мира.

Благодаря сотрудничеству с мировыми поставщиками мы осуществляем комплексные и плановые поставки широчайшего спектра электронных компонентов.

Собственная эффективная логистика и склад в обеспечивает надежную поставку продукции в точно указанные сроки по всей России.

Мы осуществляем техническую поддержку нашим клиентам и предпродажную проверку качества продукции. На все поставляемые продукты мы предоставляем гарантию .

Осуществляем поставки продукции под контролем ВП МО РФ на предприятия военно-промышленного комплекса России , а также работаем в рамках 275 ФЗ с открытием отдельных счетов в уполномоченном банке. Система менеджмента качества компании соответствует требованиям ГОСТ ISO 9001.

Минимальные сроки поставки, гибкие цены, неограниченный ассортимент и индивидуальный подход к клиентам являются основой для выстраивания долгосрочного и эффективного сотрудничества с предприятиями радиоэлектронной промышленности, предприятиями ВПК и научно-исследовательскими институтами России.

С нами вы становитесь еще успешнее!

Наши контакты:

Телефон: +7 812 627 14 35

Электронная почта: sales@st-electron.ru

Адрес: 198099, Санкт-Петербург,
Промышленная ул, дом № 19, литера Н,
помещение 100-Н Офис 331