



**RADIALL**<sup>®</sup>  
Fibre Optic Components

**TECHNICAL DATA SHEET**

**F 709 023 XXX**

Titre: ST2 MULTIMODE PLUG  $\varnothing 128 \mu\text{m}$  CERAMIC FERRULE CABLE  $\varnothing 2.7$  to 3

Series  
F709

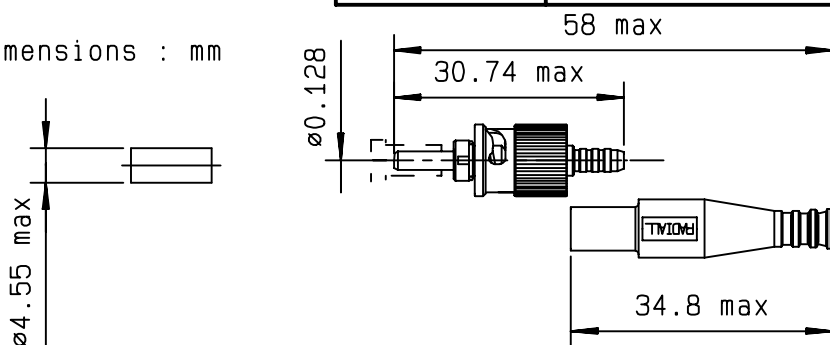
Issue:  
03-17-99

Page  
1/1

PACKAGING :	SINGLE	<b>F 709 023 000</b>
	PACK OF 100	<b>F 709 023 200</b>
	PACK OF 1000	<b>F 709 023 201</b>

mm to inch : 0.03937

Dimensions : mm



- BOOT :**
- COLOUR BLACK
  - INFLAMMABILITY : V1 (UL94)
  - MATERIAL IN ACCORDANCE WITH BELLCORE GR 326 CORE Issue 2, par. 3.3.1
- BODY :**
- BRASS
  - NICKEL PLATED

**GENERAL**

- TYPE :**
- IEC 1754-2 Type BFOC/2.5 - "ST2"
  - Ceramic Zirconia ferrule 20 mm pre-radius
  - Bayonet latching system
- FIBRE :** - Multimode 62.5/125
- CABLE :** - Cable  $\varnothing 2.7$  to 3 mm (Hex. 3.84)
- WIRING :** ASSEMBLY PROCEDURE 503 08 390
- For a tight cable  $\varnothing 2$  with aramid strength member and a coated fiber  $\varnothing 0.9$  :  
----- See procedure F709PC02
  - For a loose cable  $\varnothing 3$  with aramid strength member, a tube  $\varnothing 0.6/1$  and a coated fiber  $\varnothing 0.25$  :-----See procedure F709PC30

**CHARACTERISTICS**

(Depending on fibre or cable construction)

- OPTICAL:** Typical insertion loss (IEC 1300-3-4, Methode B or CECC 86000 Methode 7) with adaptor F709730000 at 850 nm (LED).
- Typical : 0.25 dB
  - Standard deviation : 0.08 dB
  - Reproducibility ; 0.05 dB
- Return loss (IEC 61300-3-6 Methode B or CECC Methode 3, OTDR) :
- >30 dB (PC)
- MECHANICAL :**
- Mating life : 500 mating cycles
  - Fibre retention : 5 N
  - Cable retention : 100 N
  - Vibrations : 10-55Hz, 1.5 mm
- ENVIRONMENTAL:-** Climatic category : 25/70/4 0.2 dB

CREATION					
N° : EPF 9752	06/04/00	Change of protective cap	Lahera R		
Name : CAUSSE C	03-17-99	ASSEMBLY PROCEDURE REFERENCE	VALENCIA		
Date : 10-23-98	10-23-98	First issue	VALENCIA		
Verif. : VALENCIA	Issue	Revisions	Name	Approved	



## Стандарт Электрон Связь

Мы молодая и активно развивающаяся компания в области поставок электронных компонентов. Мы поставляем электронные компоненты отечественного и импортного производства напрямую от производителей и с крупнейших складов мира.

Благодаря сотрудничеству с мировыми поставщиками мы осуществляем комплексные и плановые поставки широчайшего спектра электронных компонентов.

Собственная эффективная логистика и склад в обеспечивает надежную поставку продукции в точно указанные сроки по всей России.

Мы осуществляем техническую поддержку нашим клиентам и предпродажную проверку качества продукции. На все поставляемые продукты мы предоставляем гарантию .

Осуществляем поставки продукции под контролем ВП МО РФ на предприятия военно-промышленного комплекса России , а также работаем в рамках 275 ФЗ с открытием отдельных счетов в уполномоченном банке. Система менеджмента качества компании соответствует требованиям ГОСТ ISO 9001.

Минимальные сроки поставки, гибкие цены, неограниченный ассортимент и индивидуальный подход к клиентам являются основой для выстраивания долгосрочного и эффективного сотрудничества с предприятиями радиоэлектронной промышленности, предприятиями ВПК и научно-исследовательскими институтами России.

С нами вы становитесь еще успешнее!

### Наши контакты:

**Телефон:** +7 812 627 14 35

**Электронная почта:** [sales@st-electron.ru](mailto:sales@st-electron.ru)

**Адрес:** 198099, Санкт-Петербург,  
Промышленная ул, дом № 19, литера Н,  
помещение 100-Н Офис 331