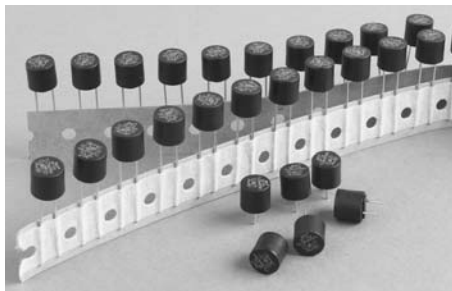


SR-5F

Subminiature fast acting fuses



Product features

- Fast-acting, low breaking capacity subminiature fuse
- Plastic cap and base, flammability UL 94V0
- Lead wire with tin-plated copper, diameter 0.6 mm
- Protects against harmful overcurrents in primary and secondary applications
- Small radial-leaded design minimizes board space and eliminates need for additional mounting components (BK/PCS holder optional if field replacement is desirable)
- Designed to UL 248-14

3YWLK [Xqd Sf[a`

- UL Listed: File E19180 JDXY1, JDXY7
- PSE: File JET5766-31007-1001, File JET5766-31007-1002

Environmental data

- Solderability: EIA-186-9E Method 9
- High frequency vibration: MIL-STD-202F, Method 201A
- Operating temperature: -40 °C to +125 °C
- Soldering heat resistance: 260 °C, 10 sec. max.(IEC 60068-2-20)

Ordering information

- Specify product and packaging code (i.e., SR-5F-1A-AP)

| Electrical Characteristics | | | |
|----------------------------|-----------------------|-------------------------|-----------------------|
| Rated Current | 1 xI _n min | 1.5 xI _n max | 2 xI _n max |
| 800mA-10A | 4hr | 10 min | 2 min |

| Specifications | | | | | | | | |
|----------------|----------------------|---|----------------------------------|-----------------------------------|-------------------------------|--|------------------|-----|
| Catalog Number | Voltage Rating (Vac) | Interrupting Rating (amps) @ Rated Voltage (50Hz)** | Typical DC Cold Resistance (Ω)** | Typical Melting I ² t† | Maximum Voltage Drop@1h (mV)‡ | Maximum Power Dissipation @ 1In(mW)††† | Agency Approvals | |
| | | | | | | | cULus | PSE |
| SR-5F-800mA | 250 | 50 | 0.245 | 1.5 | 400 | 320 | X | |
| SR-5F-1A | 250 | 50 | 0.171 | 2.6 | 400 | 400 | X | X |
| SR-5F-1.25A | 250 | 50 | 0.116 | 4.4 | 330 | 413 | X | X |
| SR-5F-1.6A | 250 | 50 | 0.076 | 6.9 | 330 | 528 | X | X |
| SR-5F-2A | 250 | 50 | 0.058 | 9 | 330 | 660 | X | X |
| SR-5F-2.5A | 250 | 50 | 0.049 | 15 | 330 | 825 | X | X |
| SR-5F-3.15A | 250 | 50 | 0.037 | 23.2 | 330 | 1040 | X | X |
| SR-5F-4A | 250 | 50 | 0.026 | 35.4 | 330 | 1320 | X | X |
| *SR-5F-5A | 250 | 50 | 0.018 | 55 | 250 | 1250 | X | X |
| *SR-5F-6.3A | 125 | 50 | 0.015 | 75 | 250 | 1575 | X | X |
| *SR-5F-7A | 125 | 50 | 0.011 | 107 | 250 | 1750 | X | X |
| *SR-5F-8A | 125 | 50 | 0.010 | 120 | 200 | 1600 | X | X |
| *SR-5F-10A | 125 | 50 | 0.007 | 145 | 200 | 2000 | X | X |

*Conducting path min. 0.2 mm².

**Interrupting ratings measured at 50A, 95%-100% of PF on AC.

***Typical DC Cold Resistance measured at <10% of rated current.

†Typical Melting I²t measured at 10I_n.

‡Maximum Voltage Drop measured at 20°C ambient temperature at rated current.

†††Maximum Power Dissipation measured at 20°C ambient temperature at rated current.

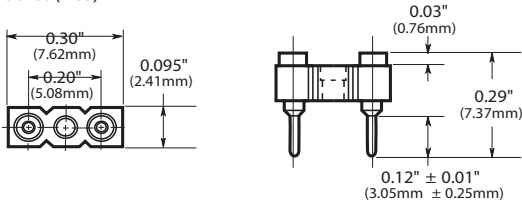
Dimensions - mm / [inches]



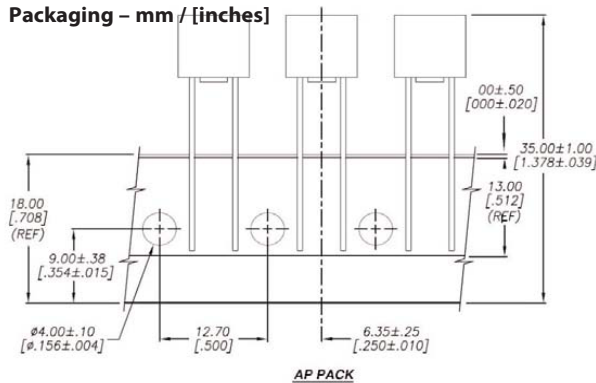
Mounting Socket (RoHS compliant)

- Available as option. Specify catalog number BK/PCS (In bulk 100 per bag)

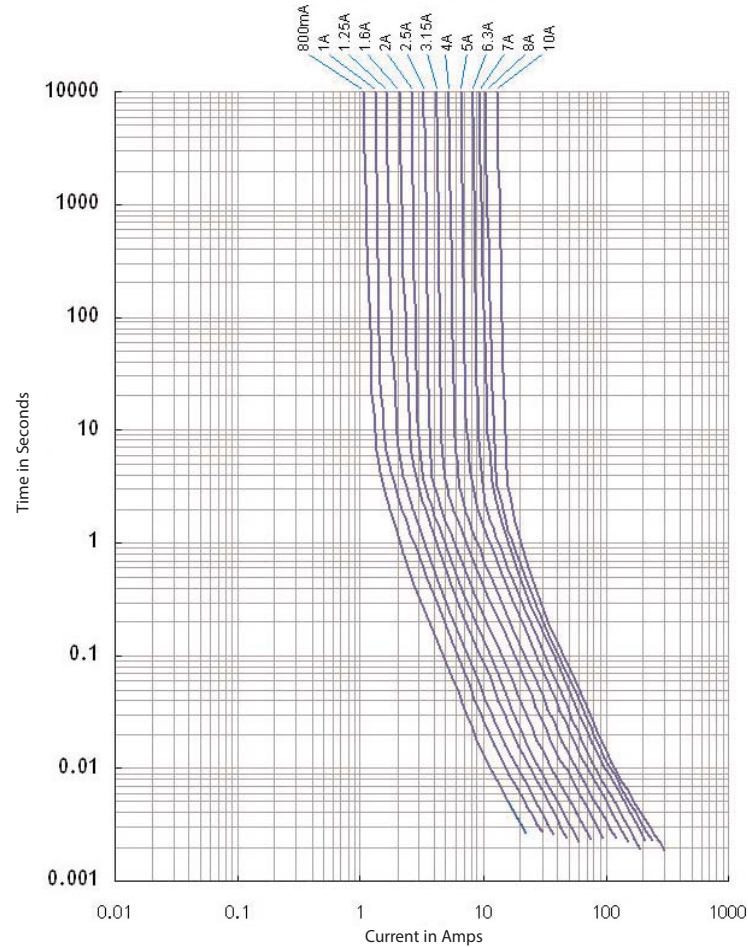
Socket (PCS)



Packaging - mm / [inches]



Time-Current Curve



| Packaging Code | |
|------------------|---|
| Packaging Suffix | Description |
| -BK | 200 fuses in polybag, Lead L = 4.3 ± 0.3 |
| -BK1 | 200 fuses in polybag, Lead L = 18.8 ± 1.0 |
| -BK2 | 200 fuses in polybag, Lead L = 21 ± 3.0 |
| -AP | 1000 fuses Ammo Pack, Pitch = 12.7 |

Life Support Policy: Eaton does not authorize the use of any of its products for use in life support devices or systems without the express written approval of an officer of the Company. Life support systems are devices which support or sustain life, and whose failure to perform, when properly used in accordance with instructions for use provided in the labeling, can be reasonably expected to result in significant injury to the user.

Eaton reserves the right, without notice, to change design or construction of any products and to discontinue or limit distribution of any products. Eaton also reserves the right to change or update, without notice, any technical information contained in this bulletin.

Eaton
Electronics Division
1000 Eaton Boulevard
Cleveland, OH 44122
United States
www.eaton.com/electronics

© 2017 Eaton
All Rights Reserved
Printed in USA
Publication No. 4073 BU-SB07219
June 2017



Стандарт Электрон Связь

Мы молодая и активно развивающаяся компания в области поставок электронных компонентов. Мы поставляем электронные компоненты отечественного и импортного производства напрямую от производителей и с крупнейших складов мира.

Благодаря сотрудничеству с мировыми поставщиками мы осуществляем комплексные и плановые поставки широчайшего спектра электронных компонентов.

Собственная эффективная логистика и склад в обеспечивает надежную поставку продукции в точно указанные сроки по всей России.

Мы осуществляем техническую поддержку нашим клиентам и предпродажную проверку качества продукции. На все поставляемые продукты мы предоставляем гарантию .

Осуществляем поставки продукции под контролем ВП МО РФ на предприятия военно-промышленного комплекса России , а также работаем в рамках 275 ФЗ с открытием отдельных счетов в уполномоченном банке. Система менеджмента качества компании соответствует требованиям ГОСТ ISO 9001.

Минимальные сроки поставки, гибкие цены, неограниченный ассортимент и индивидуальный подход к клиентам являются основой для выстраивания долгосрочного и эффективного сотрудничества с предприятиями радиоэлектронной промышленности, предприятиями ВПК и научно-исследовательскими институтами России.

С нами вы становитесь еще успешнее!

Наши контакты:

Телефон: +7 812 627 14 35

Электронная почта: sales@st-electron.ru

Адрес: 198099, Санкт-Петербург,
Промышленная ул, дом № 19, литера Н,
помещение 100-Н Офис 331