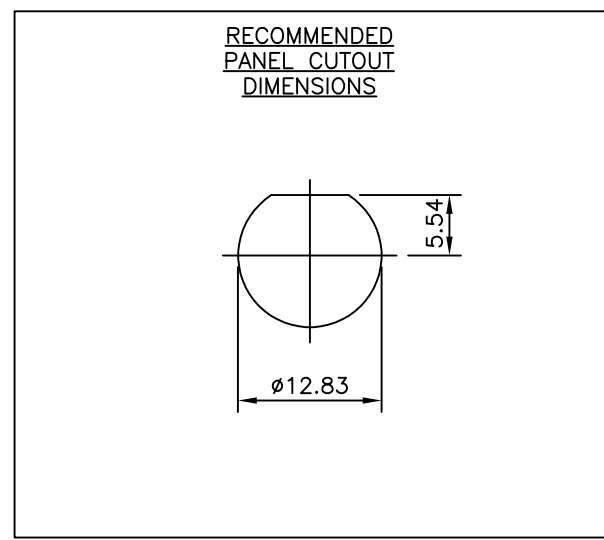
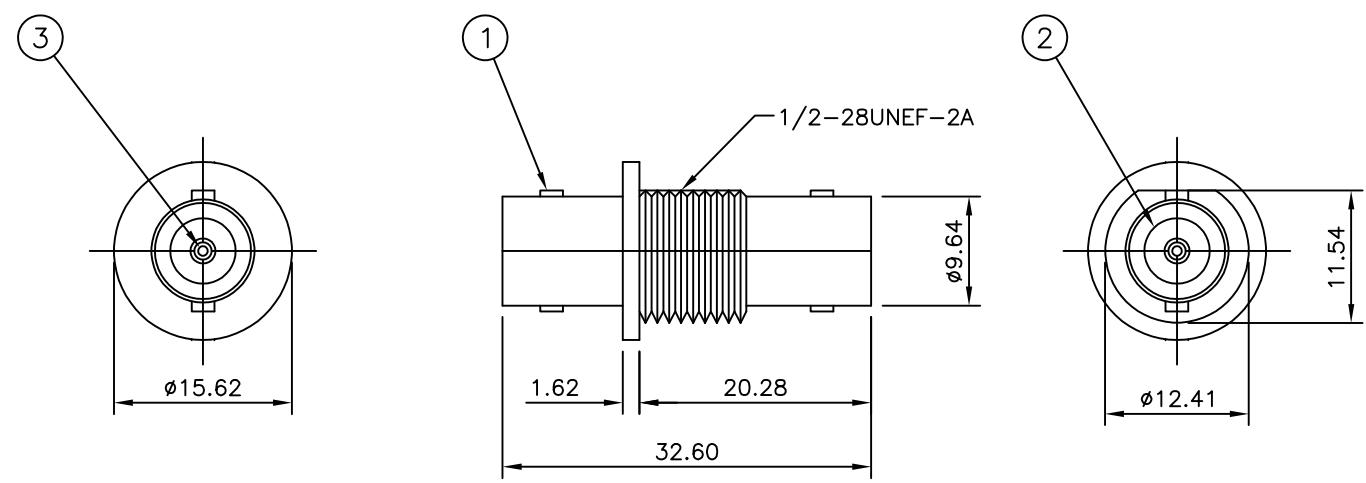
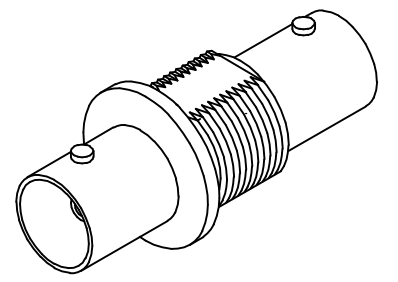


THIS DRAWING IS UNPUBLISHED. RELEASED FOR PUBLICATION MAR , 2006.
 © COPYRIGHT 2006 By - ALL RIGHTS RESERVED.

| LOC | DIST | REVISIONS | | | | | |
|-----|------|-----------|-----|---------------------------|-----------|-------|--------|
| | | P | LTR | DESCRIPTION | DATE | DWN | APVD |
| E | B | | C1 | REVISED PER ECO-11-005033 | 01APR11 | RK | HMR |
| | | | D | REVISED PER ECO-12-010042 | 29MAY2012 | TITAN | MARTIN |

- NOTES**
- 1 100 TRAY PACK IN ACCORDANCE WITH AMP SPEC 107-3275
 - 2 SINGLE PACK IN ACCORDANCE WITH AMP SPEC 107-3275
 - 3 GOLD PLATING
 - 4 NICKEL PLATING
 - 5. RECOMMENDED MOUNT NUT 1-1634816-0
 - 6. RECOMMENDED LOCKWASHER 1-1634817-0
 - 7. FOR TECHNICAL DATA REFER TO YOUR LOCAL TE CONNECTIVITY SALES OFFICE
 - 8. ALL DIMENSIONS ARE NOMINAL FOR REFERENCE ONLY UNLESS OTHERWISE STATED



| QTY | REV | DESCRIPTION | ITEM |
|------|------|--------------------------------|-------------|
| 1 | 1 | PHOS BRONZE $\Delta 3$ CONTACT | 3 |
| 1 | 1 | POLYMETHYLPENTENE INSULATOR | 2 |
| 1 | 1 | ZINC ALLOY $\Delta 4$ BODY | 1 |
| 5--1 | 5--0 | MATERIAL | DESCRIPTION |
| | | | ITEM |

Obsolete

QUANTITY PER ASSY

PARTS LIST

| | | | | | | | | | | | | | | |
|--|-----------|-------------------------|--|-----------|--------------|---------------|-------|-----------|-------|-----------|-------|---------|-------|---------|
| THIS DRAWING IS A CONTROLLED DOCUMENT. | | DWN Rita Zuo 14 Feb 09 | TE Connectivity BNC BULKHEAD ADAPTOR JACK - JACK | | | | | | | | | | | |
| DIMENSIONS: mm | | CHK Anson Ma 14 Feb 09 | | | | | | | | | | | | |
| TOLERANCES UNLESS OTHERWISE SPECIFIED: | | APVD Bob Zhao 14 Feb 09 | | | | | | | | | | | | |
| <table border="0"> <tr><td>0 PLC</td><td>± 0.5</td></tr> <tr><td>1 PLC</td><td>± 0.3</td></tr> <tr><td>2 PLC</td><td>± 0.2</td></tr> <tr><td>3 PLC</td><td>$\pm -$</td></tr> <tr><td>4 PLC</td><td>$\pm -$</td></tr> <tr><td>ANGLES</td><td>$\pm -$</td></tr> </table> | | 0 PLC | | | | ± 0.5 | 1 PLC | ± 0.3 | 2 PLC | ± 0.2 | 3 PLC | $\pm -$ | 4 PLC | $\pm -$ |
| 0 PLC | ± 0.5 | | | | | | | | | | | | | |
| 1 PLC | ± 0.3 | | | | | | | | | | | | | |
| 2 PLC | ± 0.2 | | | | | | | | | | | | | |
| 3 PLC | $\pm -$ | | | | | | | | | | | | | |
| 4 PLC | $\pm -$ | | | | | | | | | | | | | |
| ANGLES | $\pm -$ | | | | | | | | | | | | | |
| MATERIAL SEE TABLE | FINISH - | PRODUCT SPEC 108-112000 | SIZE | CAGE CODE | DRAWING NO | RESTRICTED TO | | | | | | | | |
| | | APPLICATION SPEC - | A3 00779 | | C-1634530 | - | | | | | | | | |
| | | WEIGHT - | CUSTOMER DRAWING | SCALE NTS | SHEET 1 OF 1 | REV D | | | | | | | | |



**Стандарт
Электрон
Связь**

Мы молодая и активно развивающаяся компания в области поставок электронных компонентов. Мы поставляем электронные компоненты отечественного и импортного производства напрямую от производителей и с крупнейших складов мира.

Благодаря сотрудничеству с мировыми поставщиками мы осуществляем комплексные и плановые поставки широчайшего спектра электронных компонентов.

Собственная эффективная логистика и склад в обеспечивает надежную поставку продукции в точно указанные сроки по всей России.

Мы осуществляем техническую поддержку нашим клиентам и предпродажную проверку качества продукции. На все поставляемые продукты мы предоставляем гарантию .

Осуществляем поставки продукции под контролем ВП МО РФ на предприятия военно-промышленного комплекса России , а также работаем в рамках 275 ФЗ с открытием отдельных счетов в уполномоченном банке. Система менеджмента качества компании соответствует требованиям ГОСТ ISO 9001.

Минимальные сроки поставки, гибкие цены, неограниченный ассортимент и индивидуальный подход к клиентам являются основой для выстраивания долгосрочного и эффективного сотрудничества с предприятиями радиоэлектронной промышленности, предприятиями ВПК и научно-исследовательскими институтами России.

С нами вы становитесь еще успешнее!

Наши контакты:

Телефон: +7 812 627 14 35

Электронная почта: sales@st-electron.ru

Адрес: 198099, Санкт-Петербург,
Промышленная ул, дом № 19, литера Н,
помещение 100-Н Офис 331