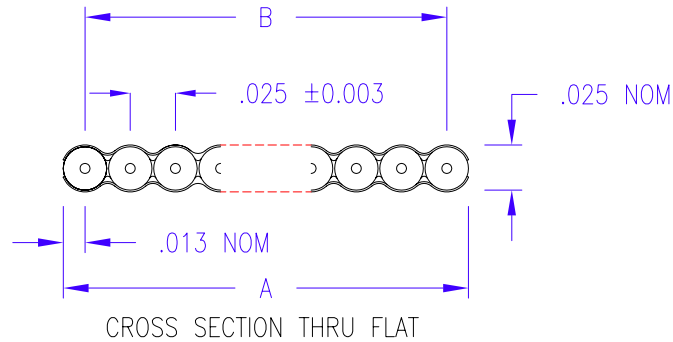


125-3096-899: X = 9.85" and Repeat  
 [X = 250,19 mm, and Repeat]



CROSS SECTION THRU FLAT

Part Number	Count	Pairs	A Span	B Span
125-3096-899	68	34	1.701 ± 0.012	1.675 ± 0.010

All Dimensions in Inches, Unless Otherwise Noted

PHYSICAL

Conductors: 30 AWG Solid Tinned Copper  
 Insulation: .007" TPE  
 Color Code: 1st Pair Blue/White followed by Orange/White and Repeat  
 Laminate: Polyester  
 Temperature Rating: 80°C

ELECTRICAL

Impedance: 90 ± 6 ohms<sup>1</sup> 122 ± 5 ohms<sup>2</sup>  
 Capacitance: 17 pF/ft @ 1 MHz<sup>1</sup> 11 pF/ft @ 1 MHz<sup>2</sup>  
 Propagation Delay: 1.45 ns/ft  
 Voltage Rating: 150 V  
 Current Rating: 0.75 A  
 DC Resistance: 105 ohm per 1,000 ft @ 20°C

<sup>1</sup> Above values measured Single-Ended, with one conductor of each pair commoned to one Buss(SCSI Mode)

<sup>2</sup> Above values measured Differentially.

Approvals: UL AWM Style 20744  
 CSA AWM

Print Legend: **Amphenol SPECTRA-STRIP**

UL® AWM 80C LL31941 CSA AWM I A80C 150V FT-1  
 30 AWG Solid Ultra 320 SCSI™ Compliant <Date Code>  
 Spectra-Green Lead Free/PBB Free

DRAWN	PROD ENG	QA	MKT	P/ECN#	DRAWING NO.	<b>AMPHENOL SPECTRA-STRIP</b> 720 SHERMAN AVE TEL (203) 281-3200 HAMDEN CT 06514 FAX (203) 281-5872	Rev F
FTTS				793	TITLE: .025" TPO Twist 'N' Flat®		SHEET
4/17/02	8/30/04				Full Lamination, 30 AWG Solid		1 of 1



## Стандарт Электрон Связь

Мы молодая и активно развивающаяся компания в области поставок электронных компонентов. Мы поставляем электронные компоненты отечественного и импортного производства напрямую от производителей и с крупнейших складов мира.

Благодаря сотрудничеству с мировыми поставщиками мы осуществляем комплексные и плановые поставки широчайшего спектра электронных компонентов.

Собственная эффективная логистика и склад в обеспечивает надежную поставку продукции в точно указанные сроки по всей России.

Мы осуществляем техническую поддержку нашим клиентам и предпродажную проверку качества продукции. На все поставляемые продукты мы предоставляем гарантию .

Осуществляем поставки продукции под контролем ВП МО РФ на предприятия военно-промышленного комплекса России , а также работаем в рамках 275 ФЗ с открытием отдельных счетов в уполномоченном банке. Система менеджмента качества компании соответствует требованиям ГОСТ ISO 9001.

Минимальные сроки поставки, гибкие цены, неограниченный ассортимент и индивидуальный подход к клиентам являются основой для выстраивания долгосрочного и эффективного сотрудничества с предприятиями радиоэлектронной промышленности, предприятиями ВПК и научно-исследовательскими институтами России.

С нами вы становитесь еще успешнее!

### Наши контакты:

**Телефон:** +7 812 627 14 35

**Электронная почта:** [sales@st-electron.ru](mailto:sales@st-electron.ru)

**Адрес:** 198099, Санкт-Петербург,  
Промышленная ул, дом № 19, литера Н,  
помещение 100-Н Офис 331