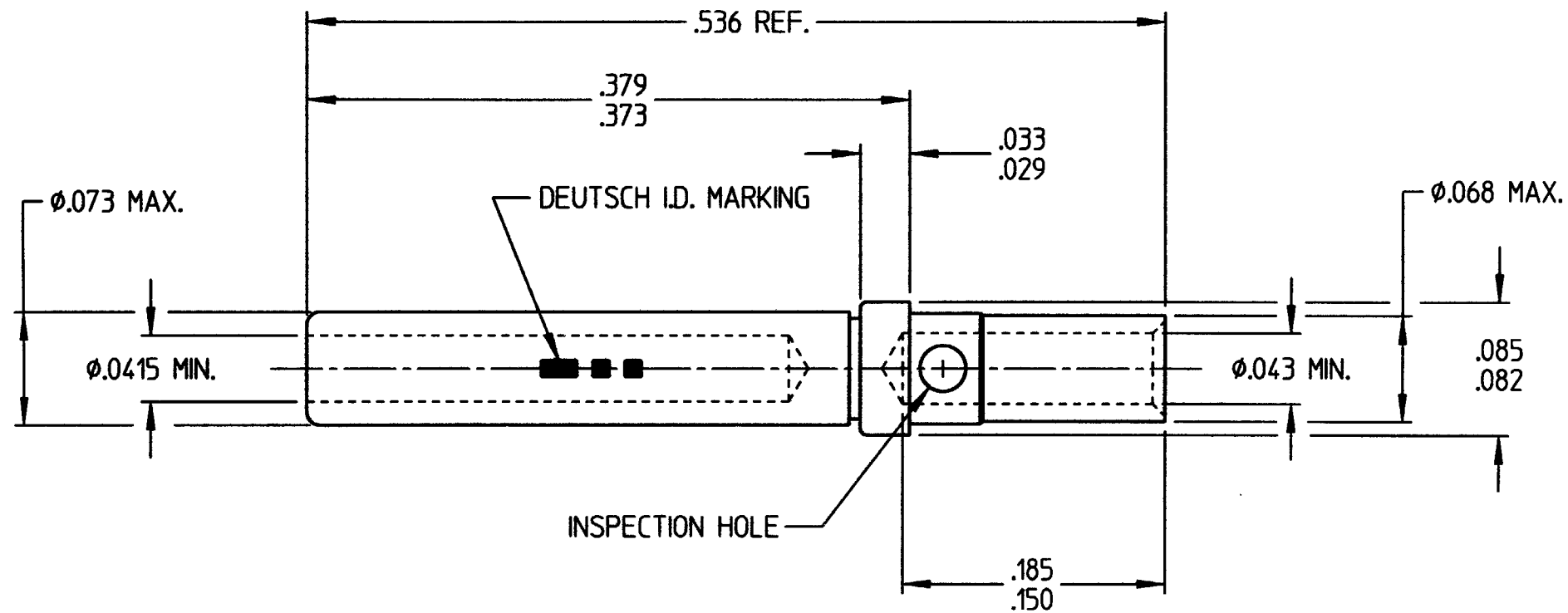


PROPERTY OF DEUTSCH E.C.D.
 This drawing contains proprietary information that shall not be disclosed, duplicated,
 nor used in whole or in part for any purpose other than to evaluate this drawing.

N/C 2562-202-2091

REVISIONS			
REV	DESCRIPTION	DATE	APPROVED
N/C	NEW RELEASE PER E.O. C4790	1-17-01	JFA



4. CRIMP TOOL: DANIELS AFM8.
 POSITIONER: DANIELS K13-1.
 RECOMMENDED STRIP LENGTH: 5/32 TO 3/16.
3. FINISH: CONTACT BODY - GOLD OVER NICKEL.
 SLEEVE - PASSIVATED.
2. MATERIAL: CONTACT BODY - COPPER ALLOY.
 SOCKET SLEEVE - STAINLESS STEEL.
1. DIMENSIONS ARE IN INCHES UNLESS OTHERWISE SPECIFIED.

SIGNATURE & DATE	
DR	J. FRIEDHOF 1/10/2001
CHK	JFA 1-17-01
PE	J. FRIEDHOF 1/10/2001
APP	JFA 1/22/01
SCALE	NONE

CONTACT, SOCKET
 CRIMP TYPE
 REAR RELEASE
 SIZE 20
 ENVELOPE

CP	MATL. CODE
	DEUTSCH
	ENGINEERED CONNECTING DEVICES
	5733 W. Whittier Ave. Hemet, California
A	2562-202-2091
	SHEET 1 OF 1



Стандарт Электрон Связь

Мы молодая и активно развивающаяся компания в области поставок электронных компонентов. Мы поставляем электронные компоненты отечественного и импортного производства напрямую от производителей и с крупнейших складов мира.

Благодаря сотрудничеству с мировыми поставщиками мы осуществляем комплексные и плановые поставки широчайшего спектра электронных компонентов.

Собственная эффективная логистика и склад в обеспечивает надежную поставку продукции в точно указанные сроки по всей России.

Мы осуществляем техническую поддержку нашим клиентам и предпродажную проверку качества продукции. На все поставляемые продукты мы предоставляем гарантию .

Осуществляем поставки продукции под контролем ВП МО РФ на предприятия военно-промышленного комплекса России , а также работаем в рамках 275 ФЗ с открытием отдельных счетов в уполномоченном банке. Система менеджмента качества компании соответствует требованиям ГОСТ ISO 9001.

Минимальные сроки поставки, гибкие цены, неограниченный ассортимент и индивидуальный подход к клиентам являются основой для выстраивания долгосрочного и эффективного сотрудничества с предприятиями радиоэлектронной промышленности, предприятиями ВПК и научно-исследовательскими институтами России.

С нами вы становитесь еще успешнее!

Наши контакты:

Телефон: +7 812 627 14 35

Электронная почта: sales@st-electron.ru

Адрес: 198099, Санкт-Петербург,
Промышленная ул, дом № 19, литера Н,
помещение 100-Н Офис 331