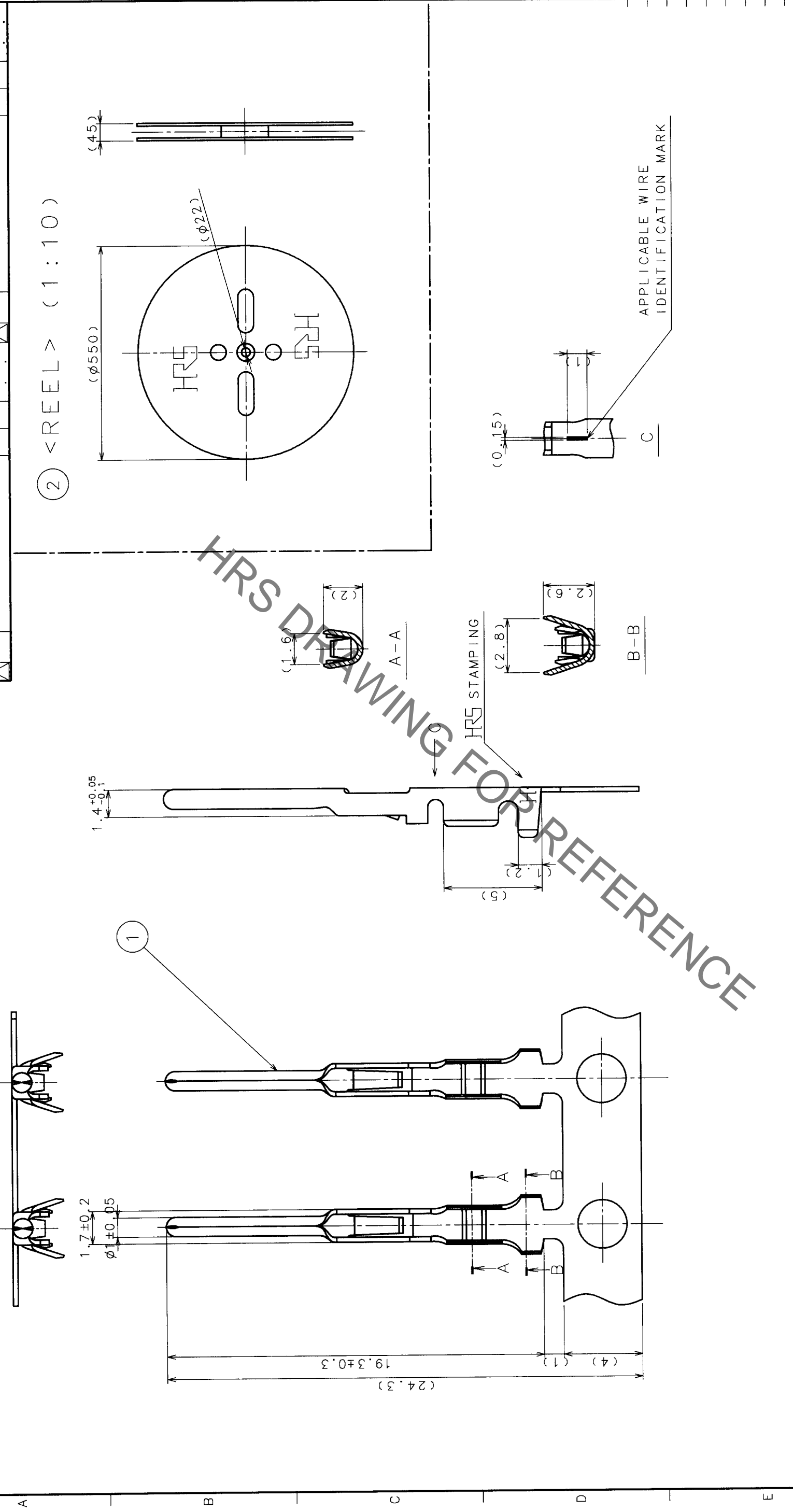


COUNT	DESCRIPTION OF REVISIONS	BY	CHKD	DATE	COUNT	DESCRIPTION OF REVISIONS	BY	CHKD	DATE
△					△				
△					△				
△					△				



NOTES 1 APPLICABLE CONTACT EXTRACTION TOOL : RM-TP (CL150-0008-7)  
 2 APPLICABLE WIRE : AWG#24~#20

1	PHOSPHOR BRONZE MATERIAL	SILVER PLATING (n=8000)	2	FIBERBOARD MATERIAL	REEL FINISH, REMARKS
NO.			NO.		
CODE NO. (OLD)	DRAWN H. YOKOMIZO		DESIGNED	CHECKED	APPROVED
	98.5.19		H.K.	M. Sato	M. Sato
	98.5.19		98.5.19	98.5.23	98.5.26
DRAWING NO. EDC3-009204		PART NO. JRC-PC2-212			
SCALE 5 : 1	UNITS mm		CODE NO. CL114-0245-9		1/1
HRS HIROSE ELECTRIC CO., LTD.					

TO	
R	



## Стандарт Электрон Связь

Мы молодая и активно развивающаяся компания в области поставок электронных компонентов. Мы поставляем электронные компоненты отечественного и импортного производства напрямую от производителей и с крупнейших складов мира.

Благодаря сотрудничеству с мировыми поставщиками мы осуществляем комплексные и плановые поставки широчайшего спектра электронных компонентов.

Собственная эффективная логистика и склад в обеспечивает надежную поставку продукции в точно указанные сроки по всей России.

Мы осуществляем техническую поддержку нашим клиентам и предпродажную проверку качества продукции. На все поставляемые продукты мы предоставляем гарантию .

Осуществляем поставки продукции под контролем ВП МО РФ на предприятия военно-промышленного комплекса России , а также работаем в рамках 275 ФЗ с открытием отдельных счетов в уполномоченном банке. Система менеджмента качества компании соответствует требованиям ГОСТ ISO 9001.

Минимальные сроки поставки, гибкие цены, неограниченный ассортимент и индивидуальный подход к клиентам являются основой для выстраивания долгосрочного и эффективного сотрудничества с предприятиями радиоэлектронной промышленности, предприятиями ВПК и научно-исследовательскими институтами России.

С нами вы становитесь еще успешнее!

### Наши контакты:

**Телефон:** +7 812 627 14 35

**Электронная почта:** [sales@st-electron.ru](mailto:sales@st-electron.ru)

**Адрес:** 198099, Санкт-Петербург,  
Промышленная ул, дом № 19, литера Н,  
помещение 100-Н Офис 331