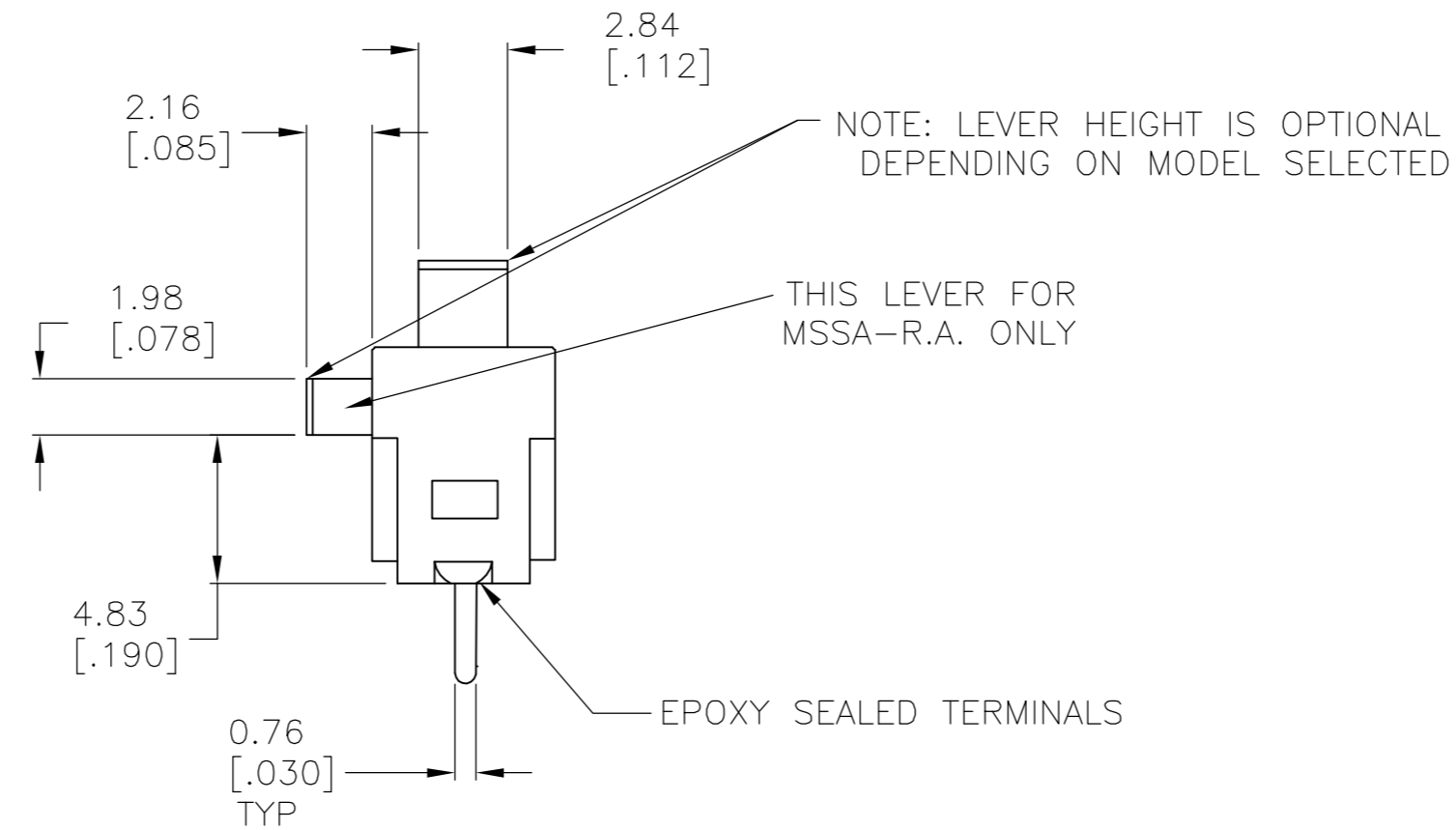
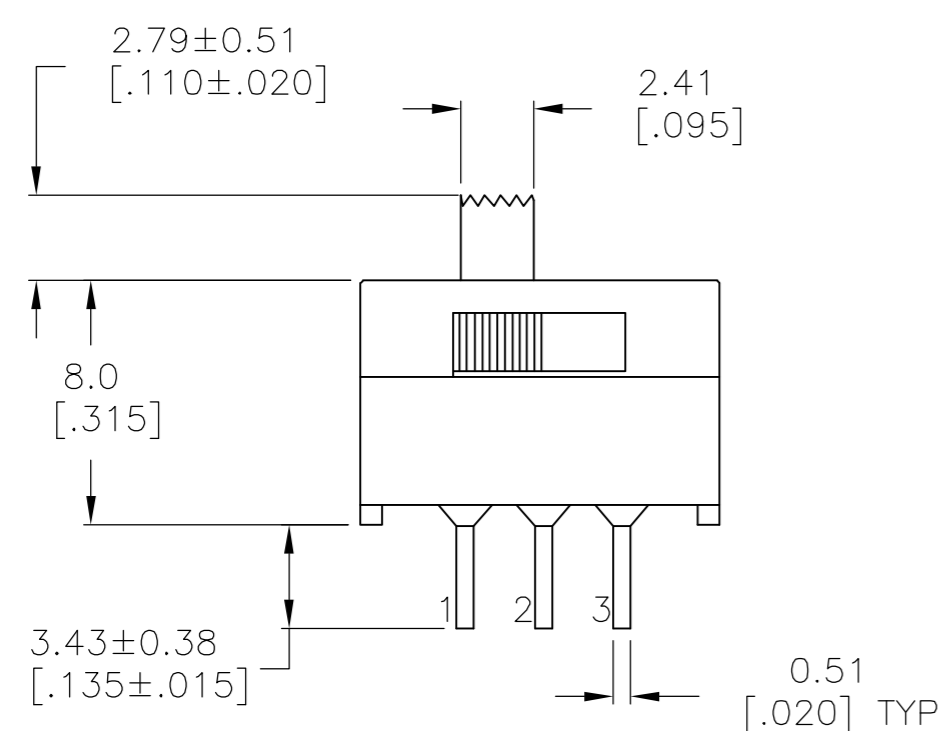
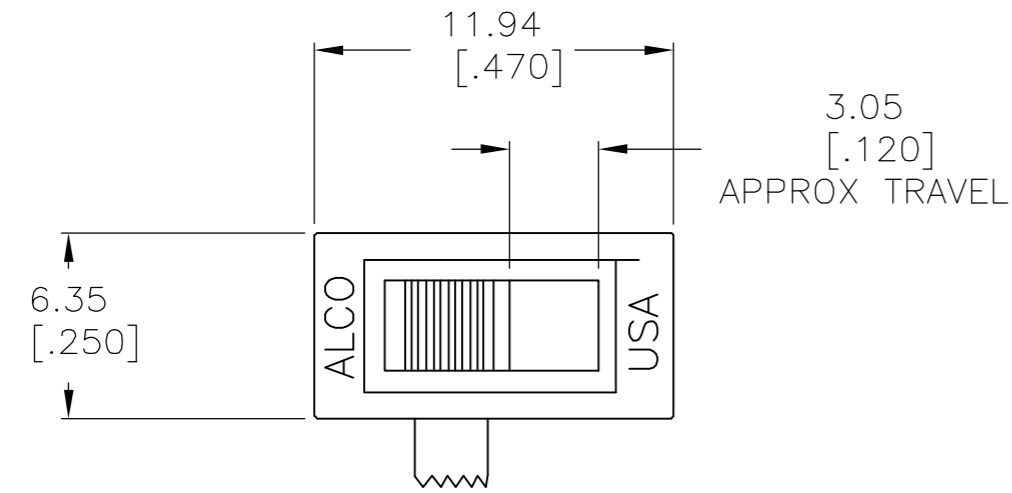


THIS DRAWING IS UNPUBLISHED. RELEASED FOR PUBLICATION  
 © COPYRIGHT BY TYCO ELECTRONICS CORPORATION. ALL RIGHTS RESERVED.

Loc	DIST	REVISIONS					
		P	LTR	DESCRIPTION	DATE	DWN	APVD
AD	00	B1		REVISED PER ECO-05-009527	16MAY06	GS	MS



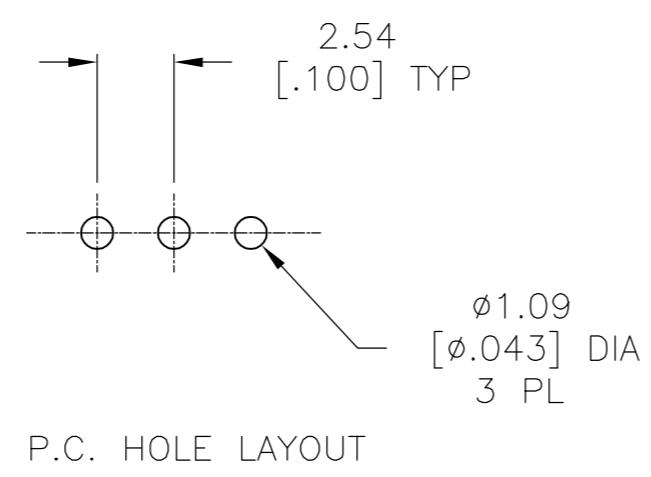
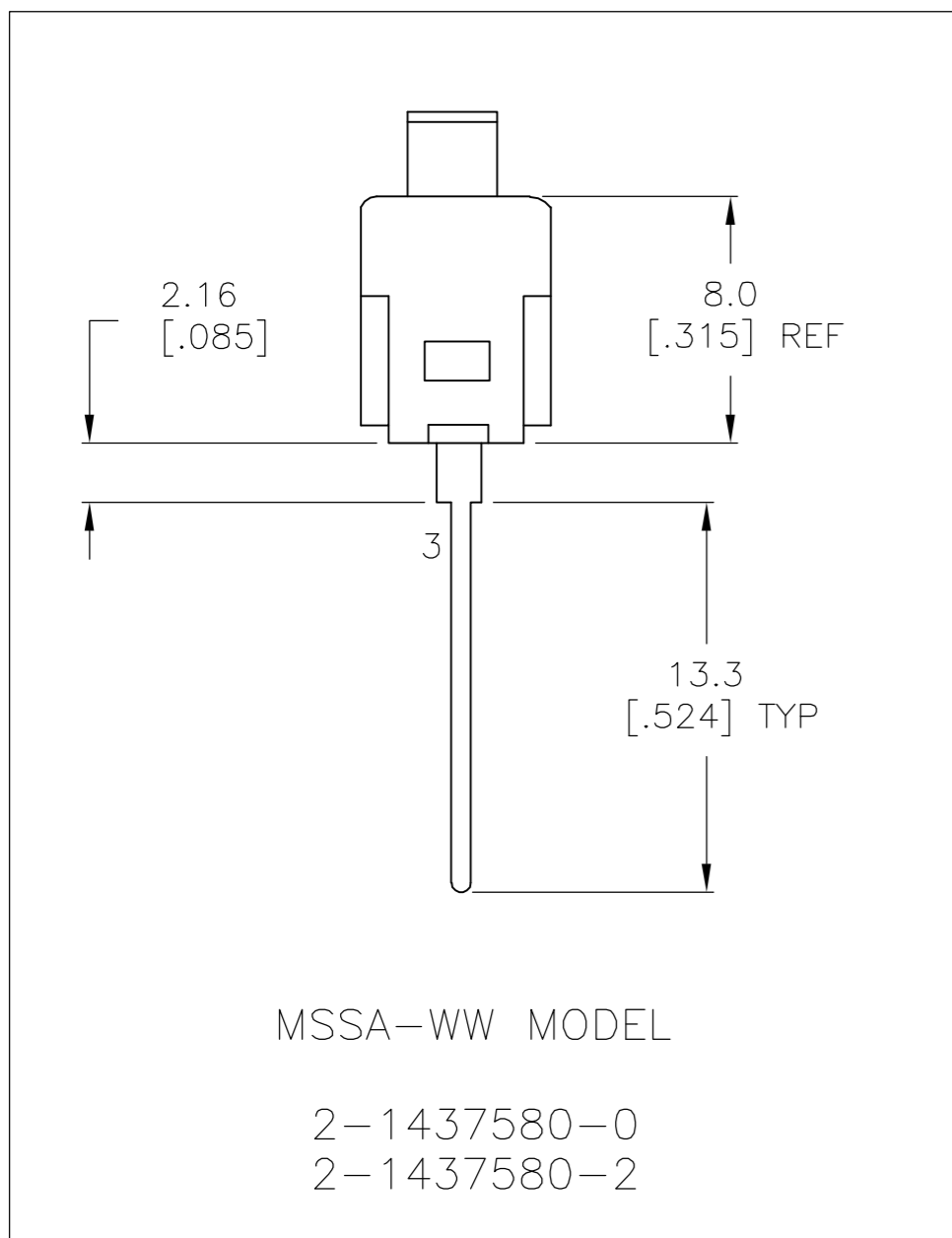
**SPECIFICATIONS:**  
 BREAK-BEFORE-MAKE

**MATERIAL:**  
 SLIDER, GLASS FILLED NYLON, UL94-HB, BLACK.  
 BASE, GLASS FILLED PBT, BLUE.  
 COVER, GLASS FILLED PBT, BLUE.  
 SLIDE PLATE, STAINLESS STEEL.  
 ACTUATOR, PPS, BLACK.  
 ROCKER CONTACT(GOLD), COPPER ALLOY, GOLD OVER NICKEL PLATING.  
 ROCKER CONTACT(SILVER), COPPER ALLOY PLUS COINED SILVER.  
 FIXED CONTACT/TERMINAL (GOLD), COPPER ALLOY, GOLD OVER NICKEL PLATE.  
 FIXED CONTACT/TERMINAL(SILVER), COPPER ALLOY PLUS COINED SILVER, GOLD OVER NICKEL PLATE.

**ELECTRICAL:**  
 CONTACT RATING(SILVER)- 3A@115V AC OR 1.5A@230V AC  
 CONTACT RATING(GOLD)- .4VA MAX@20V DC OR PEAK AC  
 INITIAL CONTACT RESISTANCE - 20 MILLIOHMS MAX.  
 INSULATION RESISTANCE- 1000 MEGOHMS MIN @ 500V DC  
 DIELECTRIC STRENGTH- 500 V RMS@SEA LEVEL.  
 LIFE EXPECTANCY- 30,000 OPERATIONS.

**MECHANICAL:**  
 OPERATING FORCE- 600+/-300 GRAMS.  
 TRAVEL-.120

**ENVIRONMENTAL:**  
 OPERATING TEMPERATURE- -20°C TO +65°C  
 STORAGE TEMPERATURE- -40°C TO +100°C  
 SOLDER HEAT RESISTANCE- PER 109-202, CONDITION B.  
 SOLDERABILITY PER EIA 364-52, CLASS 2, CATAGORY 1.



2,1	OFF	2,3	SILVER	MSSA104E	2-1437580-6
2,1	NONE	2,3	SILVER	MSSA104DRA	2-1437580-5
2,1	NONE	2,3	SILVER	MSSA104D1	2-1437580-4
2,1	NONE	2,3	SILVER	MSSA104D	2-1437580-3
2,1	OFF	2,3	GOLD	MSSA101EGWW	2-1437580-2
2,1	OFF	2,3	GOLD	MSSA101EGRA	2-1437580-1
2,1	NONE	2,3	GOLD	MSSA101DGWW	2-1437580-0
2,1	NONE	2,3	GOLD	MSSA101DGRA	1-1437580-9
2,1	NONE	2,3	GOLD	MSSA101DG1	1-1437580-8
2,1	NONE	2,3	GOLD	MSSA101DG	1-1437580-7
PLATING				ALCO PART NO.	TYCO PART NO.

THIS DRAWING IS A CONTROLLED DOCUMENT.

DIMENSIONS: mm [INCHES]	TOLERANCES UNLESS OTHERWISE SPECIFIED:	DWN 23DEC80 ROBERT J. WINGROVE	Tyco Electronics Corporation Harrisburg, Pa 17105-3608
0 PLC ± -	1 PLC ± -	CHK -	
2 PLC ± -	3 PLC ± 0.25[.010]	APVD -	NAME
4 PLC ± -	ANGLES ± -	APVD 05JAN81	PRODUCT SPEC
MATERIAL -	FINISH -	APVD -	APPLICATION SPEC
		WEIGHT -	SIZE A2
		CUSTOMER DRAWING	CAGE CODE 00779
			DRAWING NO C=1-1437580-7
			RESTRICTED TO
			SCALE 4:1 SHEET 1 OF 1 REV B1



**Стандарт  
Электрон  
Связь**

Мы молодая и активно развивающаяся компания в области поставок электронных компонентов. Мы поставляем электронные компоненты отечественного и импортного производства напрямую от производителей и с крупнейших складов мира.

Благодаря сотрудничеству с мировыми поставщиками мы осуществляем комплексные и плановые поставки широчайшего спектра электронных компонентов.

Собственная эффективная логистика и склад в обеспечивает надежную поставку продукции в точно указанные сроки по всей России.

Мы осуществляем техническую поддержку нашим клиентам и предпродажную проверку качества продукции. На все поставляемые продукты мы предоставляем гарантию .

Осуществляем поставки продукции под контролем ВП МО РФ на предприятия военно-промышленного комплекса России , а также работаем в рамках 275 ФЗ с открытием отдельных счетов в уполномоченном банке. Система менеджмента качества компании соответствует требованиям ГОСТ ISO 9001.

Минимальные сроки поставки, гибкие цены, неограниченный ассортимент и индивидуальный подход к клиентам являются основой для выстраивания долгосрочного и эффективного сотрудничества с предприятиями радиоэлектронной промышленности, предприятиями ВПК и научно-исследовательскими институтами России.

С нами вы становитесь еще успешнее!

**Наши контакты:**

**Телефон:** +7 812 627 14 35

**Электронная почта:** [sales@st-electron.ru](mailto:sales@st-electron.ru)

**Адрес:** 198099, Санкт-Петербург,  
Промышленная ул, дом № 19, литера Н,  
помещение 100-Н Офис 331