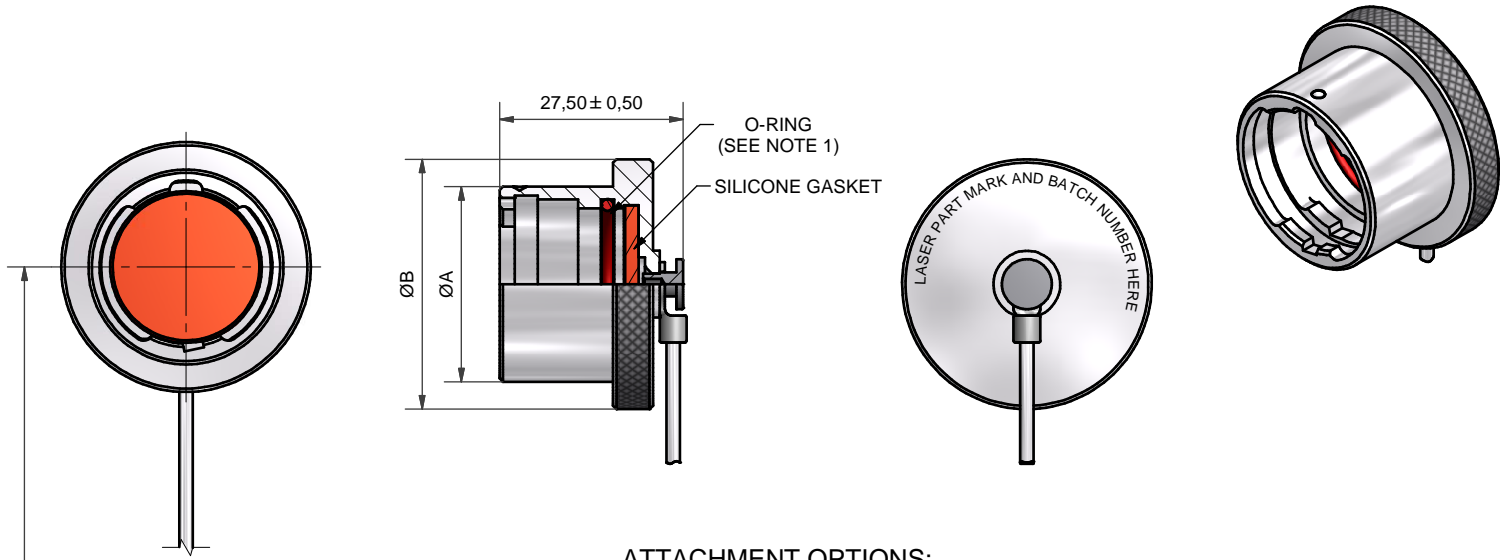
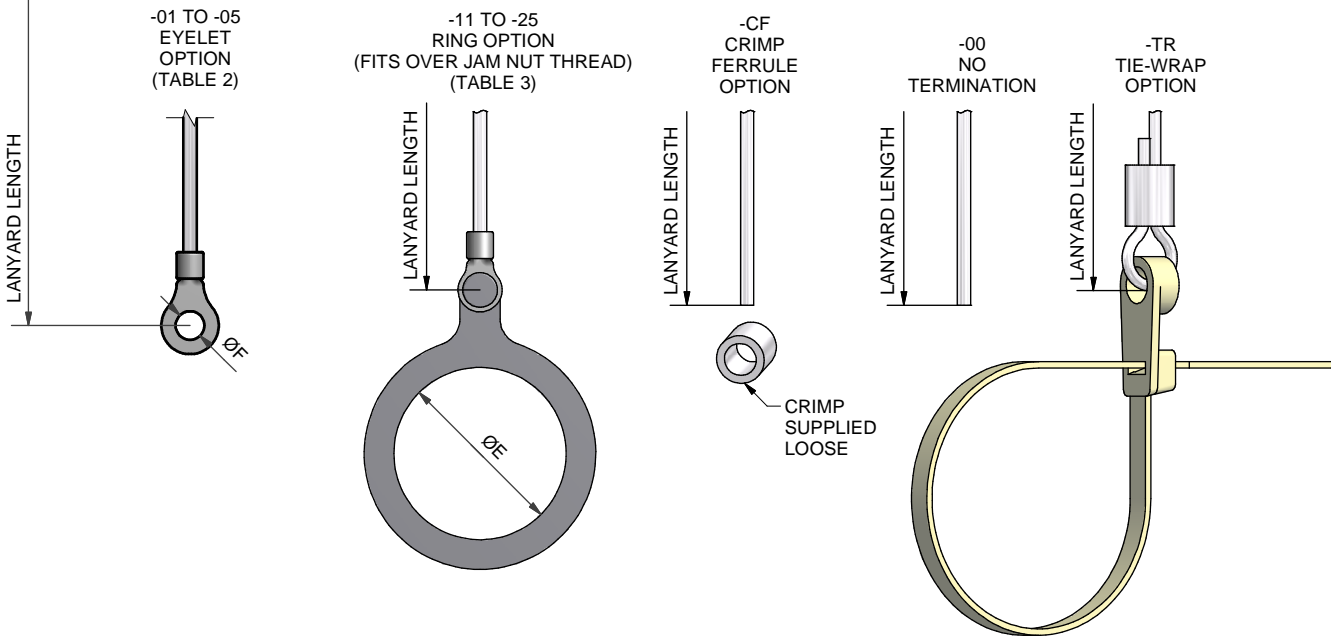


WITH ATTACHMENT



ATTACHMENT OPTIONS:



OMIT FOR NO ATTACHMENT  
(SEE SHEET 2)

100P608-17-1-C-WR4-17

SERIES \_\_\_\_\_  
 SHELL SIZE (TABLE 1) \_\_\_\_\_  
 MATERIAL (TABLE 5) \_\_\_\_\_  
 FINISH (TABLE 6) \_\_\_\_\_  
 LANYARD TYPE (TABLE 4) \_\_\_\_\_  
 LANYARD LENGTH (IN INCHES) \_\_\_\_\_  
 +1,0"/-0" TOLERANCE  
 ATTACHMENT (SEE ABOVE) \_\_\_\_\_  
 INSERT SUFFIX '-CON' FOR  
 CONDUCTIVE O-RING (NOTE 2)  
 OMIT FOR STANDARD SILICONE

NOTE 1:  
STAINLESS STEEL COVER  
SUPPLIED WITH VITON O-RING

NOTE 2:  
CONDUCTIVE O-RING MATERIAL IS SILICONE LOADED  
WITH SILVER-PLATED ALUMINIUM.

<b>DRAWN</b> K.SHEPPARD	<b>DATE</b> 23/06/2011	<p>3RD ANGLE PROJECTION NOT TO SCALE</p>	<p><b>POLAMCO LTD</b> www.polamco.com</p>	WESTON LOCK LOWER BRISTOL ROAD BATH BA2 1EP		THIS DRAWING IS COPYRIGHT AND THE PROPERTY OF POLAMCO LTD IT MUST NOT BE COPIED, USED FOR MANUFACTURE OR OTHERWISE DISCLOSED WITHOUT PRIOR WRITTEN CONSENT OF THE COMPANY.
<b>SALES APPR</b>	23/06/2011			ASSY USED ON: MIL-DTL-38999 SERIES IV		
<b>DESIGN APPR</b>		<b>TITLE:</b> RECEPTACLE PROTECTION COVER				
<b>PROD APPR</b>						
<b>QUAL APPR</b>		<b>MATERIAL</b> SEE ABOVE  <b>FINISH</b> SEE ABOVE	<b>PART NUMBER:</b> 100P608 SERIES		<b>DRAWING NO:</b> P15474	<b>SHT</b> 1
<b>ISSUE</b> 7	DCR 3969					

TABLE 1

SHELL SIZE	ØA MAX	ØB MAX
11	19,7	26,6
13	22,9	31,0
15	26,4	34,2
17	29,2	37,4
19	32,4	40,2
21	35,6	43,3
23	38,4	46,5
25	41,9	49,7

TABLE 2

EYELET REF.	ØF
01	3,2
02	3,7
03	4,3
04	5,3
05	6,4

TABLE 3

RING REF.	ØE
11	25,8
13	28,8
15	32,0
17	35,0
19	38,3
21	41,7
23	44,6
25	48,0

TABLE 4

CODE	LANYARD TYPE
WR	NYLON COVERED (CLEAR) STAINLESS STEEL WIRE ROPE
TC	TEFLON COVERED (CLEAR) STAINLESS STEEL WIRE ROPE
WG	TEFLON COVERED (OLIVE DRAB) STAINLESS STEEL WIRE ROPE
WB	TEFLON COVERED (BLACK) STAINLESS STEEL WIRE ROPE
WRB	PVC COVERED (BLACK) STAINLESS STEEL WIRE ROPE
LC	LINK CHAIN
BK	BLACK CORD
VGB	1,5mm BLACK POLYESTER CORD EQV. TO DIN83330-E1,5
B	BEAD CHAIN
R	OLIVE DRAB POLYESTER CORD
NB	OLIVE DRAB NYLON CORD
NK	BLACK NYLON CORD

TABLE 5

CODE	MATERIAL
1	ALUMINIUM
2	NICKEL ALUMINIUM BRONZE
4	STAINLESS STEEL

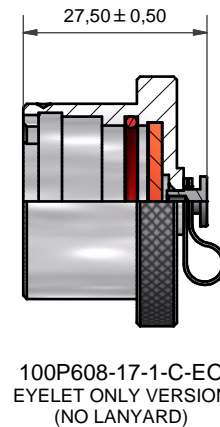
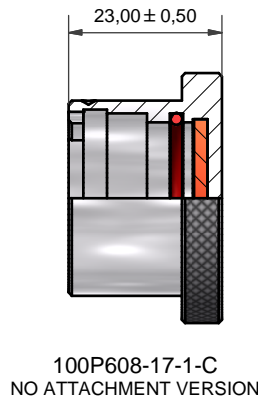
LIST NOT EXHAUSTIVE, SEE MATERIAL TABLE FOR OTHER OPTIONS

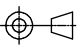

TABLE 6

CODE	DESCRIPTION
B	CADMIUM, OLIVE DRAB OVER ELECTROLESS NICKEL
C	ELECTROLESS NICKEL
G	BLACK ANODISE, SULPHURIC
J	PASSIVATE
U	UNPLATED CLEAN FINISH NOT SHOT BLASTED
Z	SHOT BLAST FOR NON-REFLECTIVE FINISH
ZB	ZINC COBALT OLIVE DRAB OVER ELECTROLESS NICKEL
ZN	ZINC NICKEL BLACK PASSIVATE OVER ELECTROLESS NICKEL

LIST NOT EXHAUSTIVE, SEE PLATING TABLE FOR OTHER OPTIONS

WITHOUT ATTACHMENT



<b>DRAWN</b> K.SHEPPARD	<b>DATE</b> 23/06/2011	 3RD ANGLE PROJECTION NOT TO SCALE	 <b>POLAMCO LTD</b> www.polamco.com	WESTON LOCK LOWER BRISTOL ROAD BATH BA2 1EP	THIS DRAWING IS COPYRIGHT AND THE PROPERTY OF POLAMCO LTD IT MUST NOT BE COPIED, USED FOR MANUFACTURE OR OTHERWISE DISCLOSED WITHOUT PRIOR WRITTEN CONSENT OF THE COMPANY.
<b>SALES APPR</b>	23/06/2011				
<b>DESIGN APPR</b>		UNLESS OTHERWISE SPECIFIED ALL DIMENSIONS IN MILLIMETRES <b>GENERAL TOL</b> LINEAR +/-0,25MM ANGULAR +/- 1°	<b>ASSY USED ON:</b> MIL-DTL-38999 SERIES IV		
<b>PROD APPR</b>		<b>MATERIAL</b> SEE ABOVE  <b>FINISH</b> SEE ABOVE	<b>TITLE:</b>  RECEPTACLE PROTECTION COVER		
<b>QUAL APPR</b>			<b>PART NUMBER:</b>  100P608 SERIES	<b>DRAWING NO:</b> P15474	
<b>ISSUE</b> 7	DCR 3969				<b>SHT</b> 2
NCAGE CODE U5792		WEIGHT			



## Стандарт Электрон Связь

Мы молодая и активно развивающаяся компания в области поставок электронных компонентов. Мы поставляем электронные компоненты отечественного и импортного производства напрямую от производителей и с крупнейших складов мира.

Благодаря сотрудничеству с мировыми поставщиками мы осуществляем комплексные и плановые поставки широчайшего спектра электронных компонентов.

Собственная эффективная логистика и склад в обеспечивает надежную поставку продукции в точно указанные сроки по всей России.

Мы осуществляем техническую поддержку нашим клиентам и предпродажную проверку качества продукции. На все поставляемые продукты мы предоставляем гарантию .

Осуществляем поставки продукции под контролем ВП МО РФ на предприятия военно-промышленного комплекса России , а также работаем в рамках 275 ФЗ с открытием отдельных счетов в уполномоченном банке. Система менеджмента качества компании соответствует требованиям ГОСТ ISO 9001.

Минимальные сроки поставки, гибкие цены, неограниченный ассортимент и индивидуальный подход к клиентам являются основой для выстраивания долгосрочного и эффективного сотрудничества с предприятиями радиоэлектронной промышленности, предприятиями ВПК и научно-исследовательскими институтами России.

С нами вы становитесь еще успешнее!

### Наши контакты:

**Телефон:** +7 812 627 14 35

**Электронная почта:** [sales@st-electron.ru](mailto:sales@st-electron.ru)

**Адрес:** 198099, Санкт-Петербург,  
Промышленная ул, дом № 19, литера Н,  
помещение 100-Н Офис 331