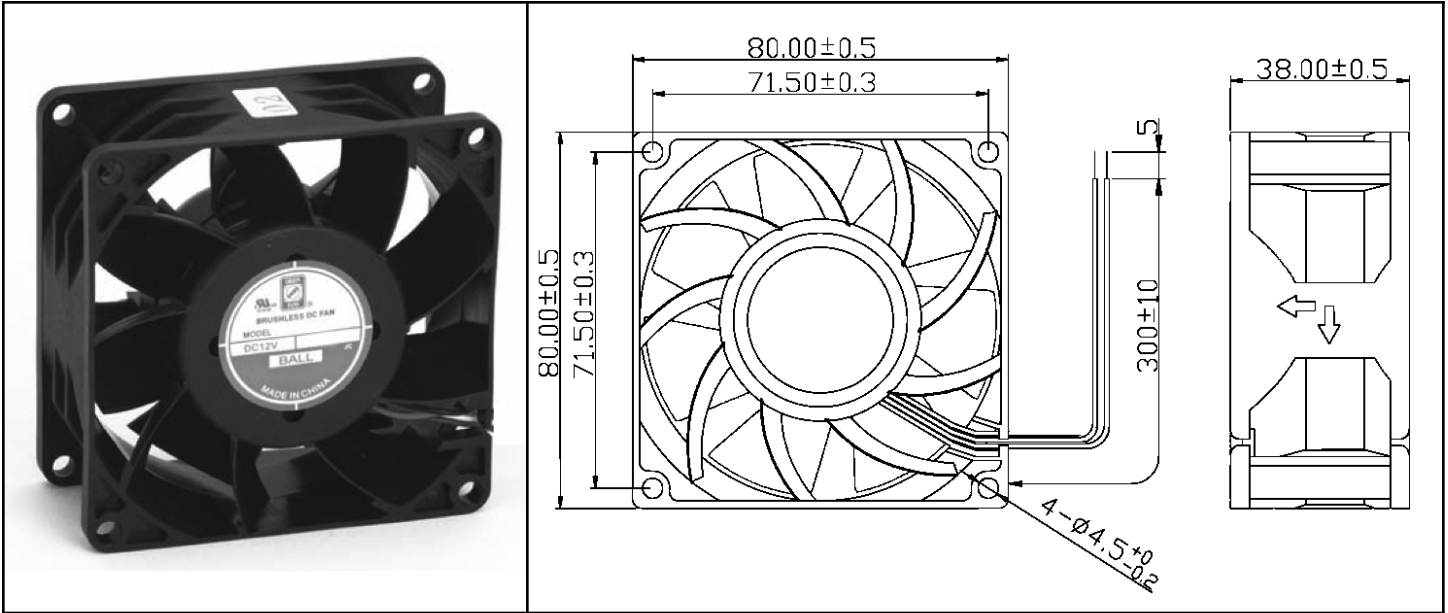


OD8038 'VA' Series



DC Fan - Vaneaxial
80x38mm (3.15"x 1.5")



| | | | |
|-----------------------|---|--|--|
| Frame & Impeller | PBT, UL94V-O plastic | Options Available Tachometer (FG) Locked Rotor Alarm (RD) Thermal Control PWM IP55 | |
| Connection | 2x Lead wires, Red(+), Black (-) | | |
| Motor | Brushless DC, auto restart, polarity protected. | | |
| Bearing System | Dual ball bearing | | |
| Insulation Resistance | Min. 10M at 500VDC | | |
| Dielectric Strength | 1 minute at 500VAC / 1 second, max leakage 500 microamp | | |
| Temperature Range | -10C ~ +70C | | |
| Storage Temperature | -40C ~ +80C | | |
| Life (L10) | 50,000 hours (40C) | | |

| MODEL NUMBER | SPEED (RPM) | AIRFLOW (CFM) | NOISE (DB) | VOLTS DC | POWER (WATTS) | AMPS | MAX. STATIC PRESSURE (iH ₂ O) |
|------------------|-------------|---------------|------------|----------|---------------|------|--|
| OD8038-12HHB-VXC | 7100 | 112 | 60 | 12 | 22 | 1.9 | 1.10 |
| OD8038-12HB-VXC | 6300 | 99 | 57 | 12 | 14 | 1.2 | 0.81 |
| OD8038-12MB-VXC | 5600 | 89 | 54 | 12 | 10 | 0.8 | 0.75 |
| OD8038-12LB-VXC | 4900 | 76 | 51 | 12 | 6 | 0.5 | 0.50 |
| OD8038-24HB-VXC | 6300 | 99 | 57 | 24 | 13 | 0.5 | 0.81 |
| OD8038-24MB-VXC | 5600 | 89 | 54 | 24 | 10 | 0.4 | 0.75 |
| OD8038-24LB-VXC | 4900 | 76 | 51 | 24 | 7 | 0.3 | 0.50 |
| OD8038-48HB-VXC | 6300 | 99 | 57 | 48 | 14 | 0.3 | 0.81 |
| OD8038-48MB-VXC | 5600 | 89 | 54 | 48 | 10 | 0.2 | 0.75 |
| OD8038-48LB-VXC | 4900 | 76 | 51 | 48 | 7 | 0.15 | 0.50 |



**Стандарт
Электрон
Связь**

Мы молодая и активно развивающаяся компания в области поставок электронных компонентов. Мы поставляем электронные компоненты отечественного и импортного производства напрямую от производителей и с крупнейших складов мира.

Благодаря сотрудничеству с мировыми поставщиками мы осуществляем комплексные и плановые поставки широчайшего спектра электронных компонентов.

Собственная эффективная логистика и склад в обеспечивает надежную поставку продукции в точно указанные сроки по всей России.

Мы осуществляем техническую поддержку нашим клиентам и предпродажную проверку качества продукции. На все поставляемые продукты мы предоставляем гарантию .

Осуществляем поставки продукции под контролем ВП МО РФ на предприятия военно-промышленного комплекса России , а также работаем в рамках 275 ФЗ с открытием отдельных счетов в уполномоченном банке. Система менеджмента качества компании соответствует требованиям ГОСТ ISO 9001.

Минимальные сроки поставки, гибкие цены, неограниченный ассортимент и индивидуальный подход к клиентам являются основой для выстраивания долгосрочного и эффективного сотрудничества с предприятиями радиоэлектронной промышленности, предприятиями ВПК и научно-исследовательскими институтами России.

С нами вы становитесь еще успешнее!

Наши контакты:

Телефон: +7 812 627 14 35

Электронная почта: sales@st-electron.ru

Адрес: 198099, Санкт-Петербург,
Промышленная ул, дом № 19, литера Н,
помещение 100-Н Офис 331