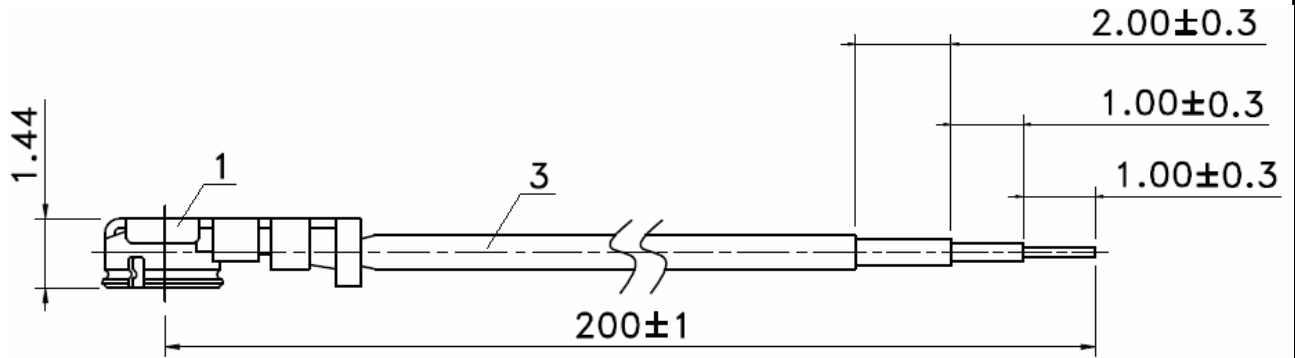


**PLUG MML H2.0 - PIGTAIL**

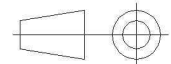
**R302.205.001**

**CABLE 1.13/50 S-BR, LENGTH 20CM**

Series : MML



All dimensions are in mm.



- \* 1 \* Connector A : **MML PLUG(gold plated ) H2.0**
- \* 2 \* Connector B : **NA**
- \* 3 \* Cable : **1.13/50 S BLACK**

**ELECTRICAL CHARACTERISTICS**

Impedance	<b>50 Ω</b>
Frequency	<b>0-3 GHz</b>
Operating temperature	<b>-40/+90 ° C</b>
VSWR	<b>NA + 0,000 x F(GHz) Maxi</b>
Insertion loss	<b>NA √F(GHz) dB Maxi</b>
Voltage rating	<b>200 Veff Maxi</b>
Dielectric withstanding	<b>200 Veff mini</b>
Insulation resistance	<b>500 MΩ mini</b>

**SPECIFICATION**

Weight	<b>0,7000 g</b>
Cable retention	<b>12.74 N mini</b>
Mating life	<b>30 Cycles</b>
Others :	





## Стандарт Электрон Связь

Мы молодая и активно развивающаяся компания в области поставок электронных компонентов. Мы поставляем электронные компоненты отечественного и импортного производства напрямую от производителей и с крупнейших складов мира.

Благодаря сотрудничеству с мировыми поставщиками мы осуществляем комплексные и плановые поставки широчайшего спектра электронных компонентов.

Собственная эффективная логистика и склад в обеспечивает надежную поставку продукции в точно указанные сроки по всей России.

Мы осуществляем техническую поддержку нашим клиентам и предпродажную проверку качества продукции. На все поставляемые продукты мы предоставляем гарантию .

Осуществляем поставки продукции под контролем ВП МО РФ на предприятия военно-промышленного комплекса России , а также работаем в рамках 275 ФЗ с открытием отдельных счетов в уполномоченном банке. Система менеджмента качества компании соответствует требованиям ГОСТ ISO 9001.

Минимальные сроки поставки, гибкие цены, неограниченный ассортимент и индивидуальный подход к клиентам являются основой для выстраивания долгосрочного и эффективного сотрудничества с предприятиями радиоэлектронной промышленности, предприятиями ВПК и научно-исследовательскими институтами России.

С нами вы становитесь еще успешнее!

### Наши контакты:

**Телефон:** +7 812 627 14 35

**Электронная почта:** [sales@st-electron.ru](mailto:sales@st-electron.ru)

**Адрес:** 198099, Санкт-Петербург,  
Промышленная ул, дом № 19, литера Н,  
помещение 100-Н Офис 331