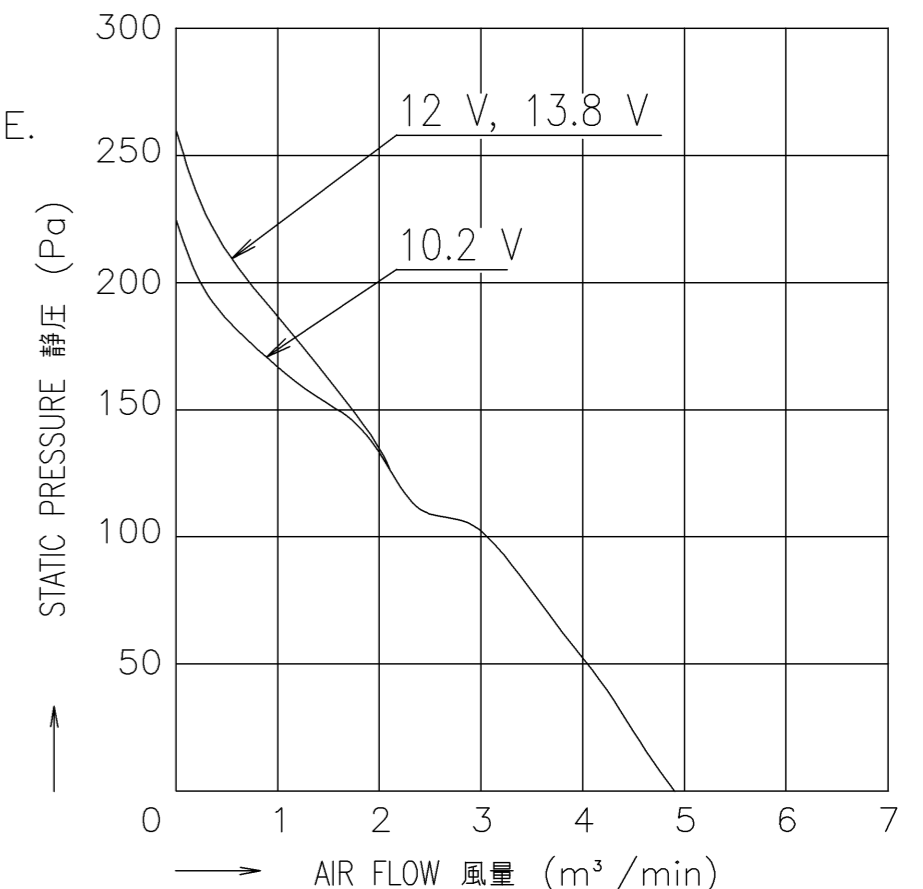


RATED VOLTAGE 定格電圧	12 V DC
OPERATING VOLTAGE 使用電圧範囲	RATED VOLTAGE ±15% (10.2 V DC ~ 13.8 V DC) 定格電圧
RATED CURRENT 定格電流	1.00 A AT 12 V DC (DC12 Vにて)
RATED SPEED 定格回転速度	4100 ± 410 min ⁻¹ AT 12 V DC (DC12 Vにて)
INSULATION RESISTANCE 絶縁抵抗	10 MΩ MIN. AT 500 V DC (NOTE2) DC500 Vメガーにて10 MΩ以上(注2)
DIELECTRIC STRENGTH 絶縁耐圧	1 MINUTE AT 500 V AC, 50/60 Hz (NOTE2) AC50/60 Hz, 500 Vにて1分間耐えること(注2)
OPERATING TEMPERATURE 使用温度範囲	- 20 °C ~ + 70 °C
SOUND PRESSURE LEVEL 音圧レベル	52 dB(A) (NOMINAL) (NOTE1) (中心値) (注1)
MASS 質量	APPROX. 790 g 約
MATERIAL 材質	FRAME:ALUMINUM WITH BLACK PAINTING, IMPELLER : PLASTICS フレーム:アルミダイカスト 黒塗装, 羽根 :樹脂成形品
BEARING SYSTEM 軸受	2 BALL BEARINGS ボールベアリング
LIFE EXPECTANCY 期待寿命	180,000 HOURS (SURVIVAL RATE 90 % AT 60 °C, RATED VOLTAGE) 時間 (残存率 90 %, 60 °C, 定格電圧にて)

NOTE:
注

- MEASURED AT 1 m DISTANCE FROM THE AIR INLET.
ファン吸込側より1 mにて測定する。
- MEASURED BETWEEN THE LEAD WIRES AND THE FRAME.
リード線導体部とフレームとの間。
- MOTOR IS PROTECTED FROM DAMAGE OF LOCKED ROTOR CONDITION AT THE OPERATING VOLTAGE.
ファン拘束時焼損の恐れはない。
- FOR SENSOR SPEC., SEE 9D0001H270.
センサー仕様は、9D0001H270による。
- PRINT PRODUCT NAME, MODEL No., MANUFACTURER, AND MANUFACTURED DATE ETC.
品名, 型名, 製造会社名 及び 製造年月日等を表示する。
- ALL VALUES OF EACH CHARACTERISTICS ARE AT ROOM TEMPERATURE AND NORMAL HUMIDITY.
諸特性は常温、常湿での値です。

PERFORMANCE CURVES
風量-静圧特性例



承認 APPROVED BY H.OHSAWA 18-04-03		12 V H SPEED PULSE SENSOR H スピード パルスセンサー	
単位 UNIT mm		名称 TITLE San Ace 140L (9LG)	
記号 DESCRIPTION A 新規作成 岩下		設計者 DESIGNER MASHITA	
日付 DATE 18-04-03		図番 DWG NO. 9LG1412H5001	
山洋電気株式会社 SANYO DENKI CO., LTD.		REV. A	
A2G-F1		D12K,E0 01000547	

SENSOR SPECIFICATION FOR BRUSHLESS DC FAN

ブラシレスDCファン センサー仕様

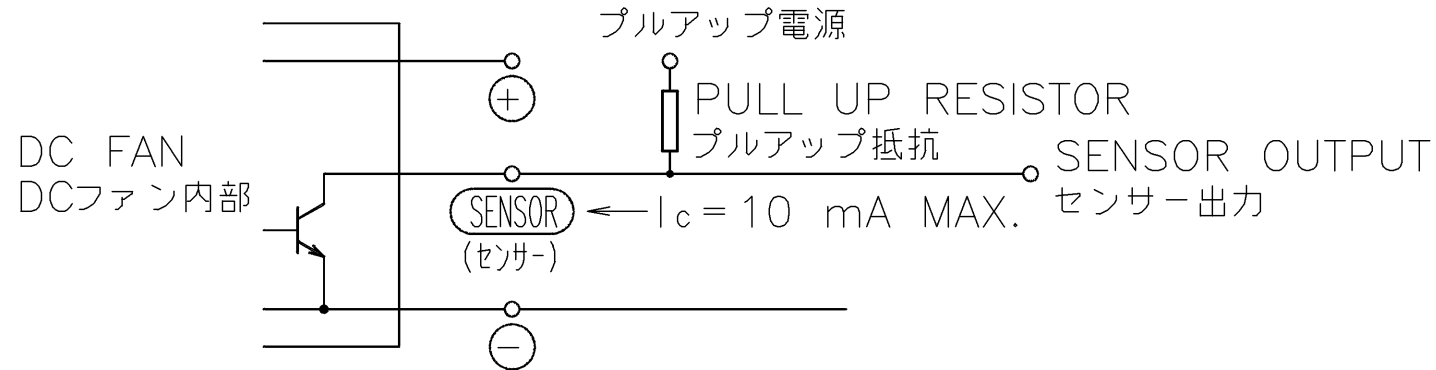
1. OUTPUT CIRCUIT - OPEN COLLECTOR
出力回路-オープンコレクタ

2. SPECIFICATION
仕様

$$V_{CE} = +30 \text{ V DC MAX.}$$

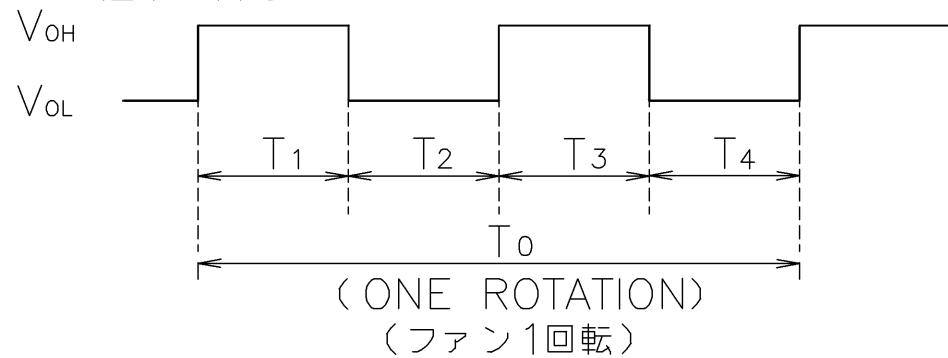
$$I_c = 10 \text{ mA MAX. (} V_{CE(SAT)} = 0.6 \text{ V MAX.)}$$

PULL UP VOLTAGE: +30 V DC MAX.
プルアップ電源



3. WAVEFORM OF SENSOR OUTPUT
センサー出力波形

(a) RUNNING CONDITION
通常回転時



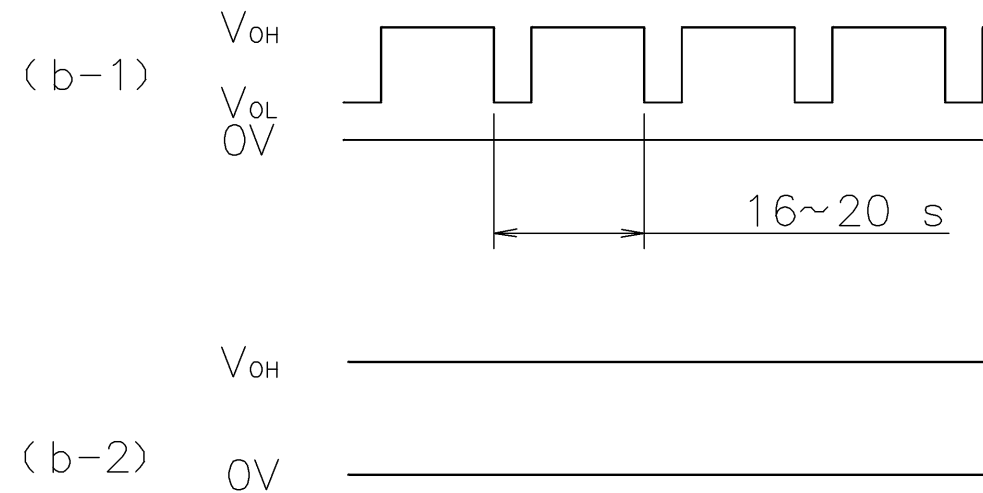
$$T_{1\sim4} \doteq (1/4) T_0$$

$$T_{1\sim4} \doteq (1/4) T_0 = 60/4 \text{ N (s)}$$

$N = \text{FAN ROTATION SPEED (min}^{-1}\text{)}$
ファン回転速度

(b) LOCKED ROTOR CONDITION
羽根ロック時

SENSOR OUTPUT IS FIXED EITHER
(b-1) OR (b-2) AT LOCKED ROTOR CONDITION.
下図のどちらかに固定される。



			承認 APPROVED BY S.FUJIMAKI 17-08-01		PULSE SENSOR パルスセンサー	
			審査 CHECKED BY S.MITOMO 17-08-01		名称 TITLE	
			設計 DESIGNED BY T.ONO 17-07-27		SENSOR SPECIFICATION BLDCファン センサー仕様	
A 新規作成 大野 17-07-27			尺度 SCALE mm		図番 DWG NO. 9D0001H270	
記号 REV. 記事 DESCRIPTION 日付 DATE			山洋電気株式会社 SANYO DENKI CO., LTD.		REV. A	
			A3G-F1		D12,E0 00983828	



Стандарт Электрон Связь

Мы молодая и активно развивающаяся компания в области поставок электронных компонентов. Мы поставляем электронные компоненты отечественного и импортного производства напрямую от производителей и с крупнейших складов мира.

Благодаря сотрудничеству с мировыми поставщиками мы осуществляем комплексные и плановые поставки широчайшего спектра электронных компонентов.

Собственная эффективная логистика и склад в обеспечивает надежную поставку продукции в точно указанные сроки по всей России.

Мы осуществляем техническую поддержку нашим клиентам и предпродажную проверку качества продукции. На все поставляемые продукты мы предоставляем гарантию .

Осуществляем поставки продукции под контролем ВП МО РФ на предприятия военно-промышленного комплекса России , а также работаем в рамках 275 ФЗ с открытием отдельных счетов в уполномоченном банке. Система менеджмента качества компании соответствует требованиям ГОСТ ISO 9001.

Минимальные сроки поставки, гибкие цены, неограниченный ассортимент и индивидуальный подход к клиентам являются основой для выстраивания долгосрочного и эффективного сотрудничества с предприятиями радиоэлектронной промышленности, предприятиями ВПК и научно-исследовательскими институтами России.

С нами вы становитесь еще успешнее!

Наши контакты:

Телефон: +7 812 627 14 35

Электронная почта: sales@st-electron.ru

Адрес: 198099, Санкт-Петербург,
Промышленная ул, дом № 19, литера Н,
помещение 100-Н Офис 331