

12mm Molded Case Series

Application

- ✓ Audio

Feature

- ✓ Low-profile



■Specification

Total Rotational Angle	230±5°
Maximum Operating Voltage	Linear taper (B): 150V, other tapers: 100V
Insulation Resistance	50MΩ at DC500V
Dielectric Strength	AC500V for 1 minute
Rotational Torque	20-200 gf.cm
Switch Working Angle	30±10°
Switch Working Torque	50-300 gf.cm
Switch Rating	12V DC 0.5A
Switch Circuit	S.P.S.T
Rotation Life	15,000 cycles

■How to order

RV121F-30 – 012J - B10K – 00K

[Model](#)

[Shaft Type](#)

Taper and Resistance Value

Ex:

Order Code	Taper	Resistance Value
A100K	Audio/Log/A	100KΩ
B1M	Linear/B	1MΩ
C500K	Rev-log/C	500KΩ

Taper: A, B and C

Resistance Value: 1KΩ to 500KΩ and 1MΩ

*Contact us for other requirements.

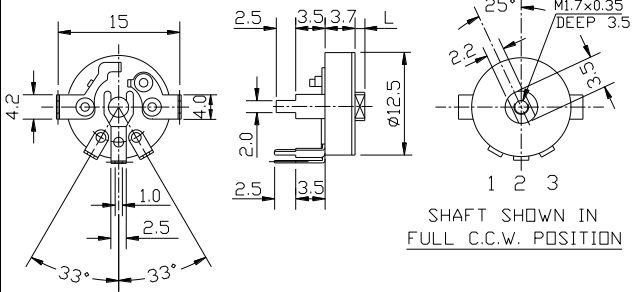
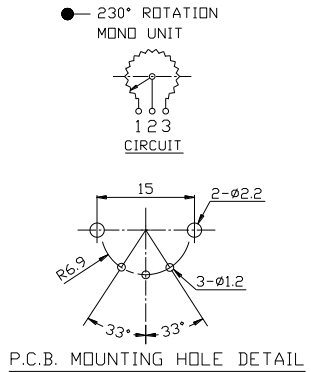
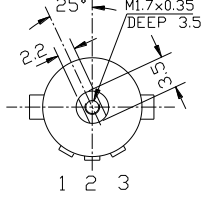
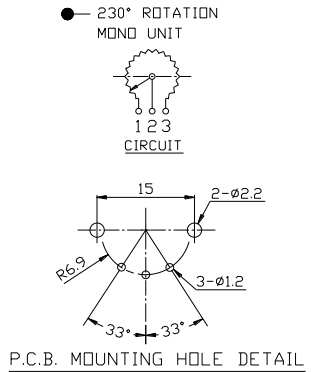
Knob and Screw

Order Code	Description
Blank	Without
00K	With

12mm Molded Case Series

Model Description

Model	Number of Unit	Terminal Type	Switch	Rotational Angle
RV121F-10	Single unit	Solder lug	Without switch	230°±5°
RV121F-30	Single unit	PCB board (vertical); front	Without switch	230°±5°
RV121SF-10	Single unit	Solder lug	With switch	230°±5°
RV121SF-20	Single unit	PCB board (horizontal)	With switch	230°±5°
RV121SF-30	Single unit	PCB board (vertical); front	With switch	230°±5°
RV121SF-40	Single unit	PCB board (vertical); back	With switch	230°±5°

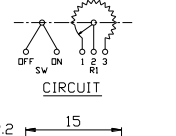
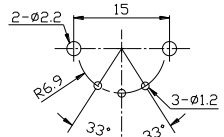

Order Code	Outline Drawing
RV121F-10 	  <p>SHAFT SHOWN IN FULL C.C.W. POSITION</p>  <p>● 230° ROTATION MONO UNIT</p> <p>CIRCUIT</p>
RV121F-30 	  <p>SHAFT SHOWN IN FULL C.C.W. POSITION</p>  <p>● 230° ROTATION MONO UNIT</p> <p>CIRCUIT</p> <p>P.C.B. MOUNTING HOLE DETAIL</p>

[Back to top](#)

POTENTIOMETERS



12mm Molded Case Series

Order Code	Outline Drawing
<p>RV121SF-10</p> 	 <p>SHAFT SHOWN IN FULL C.C.W. POSITION</p> <p>230° ROTATION. MONO UNIT WITH ROTARY SW S.P.S.T.12V DC 0.5A</p>  <p>CIRCUIT</p>
<p>RV121SF-20</p> 	 <p>SHAFT SHOWN IN FULL C.C.W. POSITION</p> <p>230° ROTATION. MONO UNIT WITH ROTARY SW S.P.S.T.12V DC 0.5A</p>  <p>CIRCUIT</p>  <p>P.C.B. MOUNTING HOLE DETAIL</p>
<p>RV121SF-30</p> 	 <p>SHAFT SHOWN IN FULL C.C.W. POSITION</p> <p>230° ROTATION. MONO UNIT WITH ROTARY SW S.P.S.T.12V DC 0.5A</p>  <p>CIRCUIT</p>  <p>P.C.B. MOUNTING HOLE DETAIL</p>
<p>RV121SF-40</p> 	 <p>SHAFT SHOWN IN FULL C.C.W. POSITION</p> <p>230° ROTATION. MONO UNIT WITH ROTARY SW S.P.S.T.12V DC 0.5A</p>  <p>CIRCUIT</p>  <p>P.C.B. MOUNTING HOLE DETAIL (VIEWED FROM MOUNTING SIDE)</p>

[Back to top](#)

12mm Molded Case Series

■ J Type Shaft

	<table border="1"> <thead> <tr> <th>Order Code</th> <th>Shaft Length (L)</th> </tr> </thead> <tbody> <tr> <td>009J</td> <td>0.9 mm</td> </tr> <tr> <td>012J</td> <td>1.2 mm</td> </tr> <tr> <td>02J</td> <td>2.0 mm</td> </tr> <tr> <td>022J</td> <td>2.2 mm</td> </tr> </tbody> </table>	Order Code	Shaft Length (L)	009J	0.9 mm	012J	1.2 mm	02J	2.0 mm	022J	2.2 mm
Order Code	Shaft Length (L)										
009J	0.9 mm										
012J	1.2 mm										
02J	2.0 mm										
022J	2.2 mm										

Design and specifications presented here are for the standard parts only. Please kindly contact us for your special requests and ask for the current technical specifications before purchase and/or use.

[Back to top](#)

Mouser Electronics

Authorized Distributor

Click to View Pricing, Inventory, Delivery & Lifecycle Information:

Alpha (Taiwan):

[RV121F-30-009J-A10K-00K](#) [RV121F-30-009J-B10K-00K](#) [RV121F-30-009J-A54-00K](#) [RV121SF-30-009J-A13-00K](#)
[RV121SF-30-009J-A53-00K](#) [RV121SF-30-009J-A10K-00K](#) [RV121SF-30-009J-A54-00K](#) [RV121F-10-009J-B14-00K](#)
[RV121F-30-009J-B5K-00K](#) [RV121F-10-009J-B100K-00K](#) [RV121F-10-009J-A14-00K](#) [RV121F-10-009J-A500K-00K](#)
[RV121SF-30-009J-A55-00K](#) [RV121F-30-009J-A55-00K](#) [RV121F-30-009J-B13-00K](#) [RV121F-10-009J-A13-00K](#)
[RV121F-30-009J-A15-00K](#) [RV121F-30-009J-B15-00K](#) [RV121F-10-009J-A15-00K](#) [RV121F-30-009J-A53-00K](#)
[RV121SF-30-009J-B5K-00K](#) [RV121F-10-009J-A250K-00K](#) [RV121F-30-009J-B500K-00K](#) [RV121SF-30-009J-B500K-](#)
[00K](#) [RV121SF-30-009J-A50K-00K](#) [RV121SF-30-009J-A1K-00K](#) [RV121F-30-009J-A50K-00K](#) [RV121SF-30-009J-B1M-](#)
[00K](#) [RV121F-30-009J-A5K-00K](#) [RV121F-10-009J-B10K-00K](#) [RV121F-30-009J-B1K-00K](#) [RV121F-30-009J-B100K-00K](#)
[RV121F-30-009J-B5K](#)



Стандарт Электрон Связь

Мы молодая и активно развивающаяся компания в области поставок электронных компонентов. Мы поставляем электронные компоненты отечественного и импортного производства напрямую от производителей и с крупнейших складов мира.

Благодаря сотрудничеству с мировыми поставщиками мы осуществляем комплексные и плановые поставки широчайшего спектра электронных компонентов.

Собственная эффективная логистика и склад в обеспечивает надежную поставку продукции в точно указанные сроки по всей России.

Мы осуществляем техническую поддержку нашим клиентам и предпродажную проверку качества продукции. На все поставляемые продукты мы предоставляем гарантию .

Осуществляем поставки продукции под контролем ВП МО РФ на предприятия военно-промышленного комплекса России , а также работаем в рамках 275 ФЗ с открытием отдельных счетов в уполномоченном банке. Система менеджмента качества компании соответствует требованиям ГОСТ ISO 9001.

Минимальные сроки поставки, гибкие цены, неограниченный ассортимент и индивидуальный подход к клиентам являются основой для выстраивания долгосрочного и эффективного сотрудничества с предприятиями радиоэлектронной промышленности, предприятиями ВПК и научно-исследовательскими институтами России.

С нами вы становитесь еще успешнее!

Наши контакты:

Телефон: +7 812 627 14 35

Электронная почта: sales@st-electron.ru

Адрес: 198099, Санкт-Петербург,
Промышленная ул, дом № 19, литера Н,
помещение 100-Н Офис 331