

TNP10 Series

Thin Film TO-126 Resistor



Ohmite offers a high power heatsinkable TO-126 packaged resistor. They can achieve 1W in free air and 10W when attached to a proper heatsink. The non-inductive design is ideal for high speed circuits. These models exhibit low noise, high frequency operation and high density installation. Applications include: Constant current sources, electronic load circuits, LSI tests, measurement, audio PA systems and motor control.

SPECIFICATIONS

| Series | Wattage* | Resistance Range (Ω) | Tolerance | TCR (ppm/°C) | Heat Resistance** |
|--------|----------|----------------------|-----------------|--------------|-------------------|
| TNP10S | 10W | 0.09-0.1 | 5% (J) | ±250 | 5.9°C/W |
| | | 0.1-9.1 | ±1% (F), 5% (J) | ±100 | |
| | | 10-51K | ±1% (F) | ±50 | |

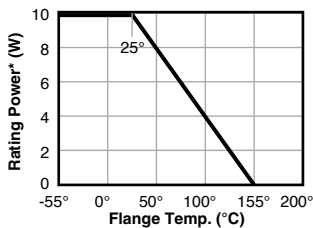
* Flange temp. -55° - 25°C; 1W at free air **From hot spot to flange

CHARACTERISTICS

| | |
|--------------------------|--|
| Resistance Range | Values listed below; others on request |
| Temp. Range | -55°C to +155°C |
| Rated Temperature | +25°C |
| Rated Power | 10W (-55 to 25°C flange temperature), 1W free air |

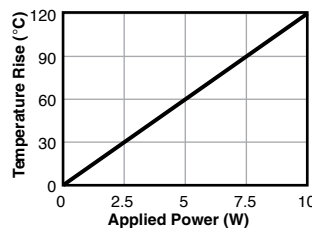
| Item | Performance | Condition |
|--|---------------------|---------------------------------------|
| Dielectric Withstanding Voltage | 2000VAC | 60 sec., between terminals and flange |
| Insulation Resistance | Over 1000MΩ | Between terminals and flange |
| Moisture Resistance | ±(1.0%+0.05Ω) | 60°C, 90 to 95%RH, DC 0.1W, 1000 hrs. |
| Load Life | ±(1.0%+0.05Ω) | 25°C, 90min. ON, 30min. OFF, 1000hrs |
| Soldering Heat | ±(1.0%+0.05Ω) | 350 ±5°C, 3 sec. |
| Solderability | Over 95% of surface | 230 ±5°C, 3 sec. |
| Vibration | ±0.25% | IEC 60068-2-6 |

Derating

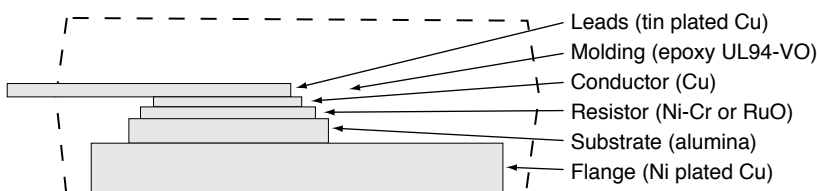


*with 2.8K/W heatsink

Temperature Rise



Construction



THIS PRODUCT IS DESIGNED FOR USE WITH PROPER HEATSINKING.

Maximum base plate temperature of the resistor must be monitored and kept within specified limits to establish the power rating. Best technique is to attach a thermocouple to the side of the base plate of the resistor. Temperature of plastic housing or heat sink cannot be used to establish rating of the resistor.

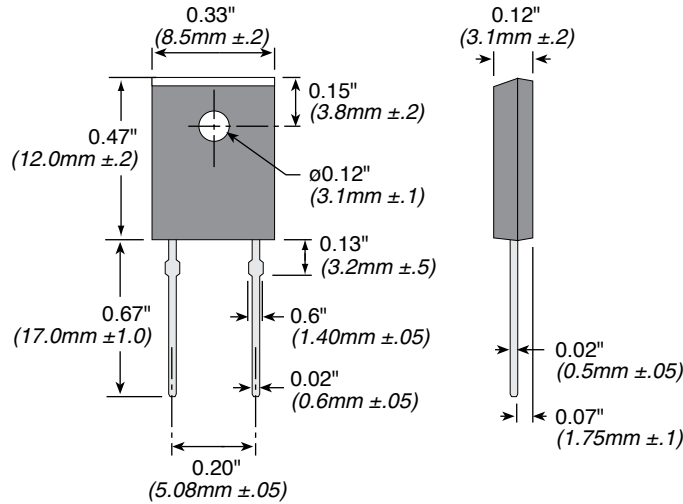
(continued)

TNP10 Series

Thin Film TO-126 Resistor

DIMENSIONS

(in./mm)



ORDERING INFORMATION

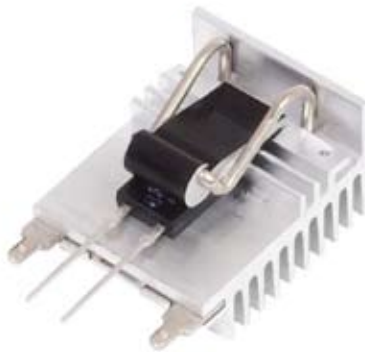
| | | | |
|----------------------|------------|----------------|-------------------------------|
| TNP10SC50R0FE | | | |
| Series | TCR | Resistance | RoHS compliant |
| | H = 250ppm | R500 = 0.500Ω | |
| | A = 100ppm | 1R00 = 1Ω | |
| | C = 50ppm | 250R = 250Ω | |
| | | 1K00 = 1,000Ω | |
| | | 25K5 = 25,500Ω | |
| | | | Tolerance F = 1% J = 5% |

Standard part numbers

Other values on request

| | | |
|---------------|---------------|---------------|
| TNP10SHR100JE | TNP10SA5R00FE | TNP10SC75R0FE |
| TNP10SHR150JE | TNP10SA7R50FE | TNP10SC100RFE |
| TNP10SAR200JE | TNP10SC10R0FE | TNP10SC120RFE |
| TNP10SHR250JE | TNP10SC12R0FE | TNP10SC150RFE |
| TNP10SHR330JE | TNP10SC15R0FE | TNP10SC200RFE |
| TNP10SAR500JE | TNP10SC20R0FE | TNP10SC330RFE |
| TNP10SA1R00FE | TNP10SC25R0FE | TNP10SC560RFE |
| TNP10SA1R50FE | TNP10SC27R0FE | TNP10SC1K00FE |
| TNP10SA2R00FE | TNP10SC47R0FE | TNP10SC10K0FE |
| TNP10SA3R00FE | TNP10SC50R0FE | |

ASSOCIATED PARTS



TNP10 resistors may be mounted with Ohmite **C Series (parts C126-XXX) heatsinks:**
http://www.ohmite.com/cat/sink_c.pdf



Стандарт Электрон Связь

Мы молодая и активно развивающаяся компания в области поставок электронных компонентов. Мы поставляем электронные компоненты отечественного и импортного производства напрямую от производителей и с крупнейших складов мира.

Благодаря сотрудничеству с мировыми поставщиками мы осуществляем комплексные и плановые поставки широчайшего спектра электронных компонентов.

Собственная эффективная логистика и склад в обеспечивает надежную поставку продукции в точно указанные сроки по всей России.

Мы осуществляем техническую поддержку нашим клиентам и предпродажную проверку качества продукции. На все поставляемые продукты мы предоставляем гарантию .

Осуществляем поставки продукции под контролем ВП МО РФ на предприятия военно-промышленного комплекса России , а также работаем в рамках 275 ФЗ с открытием отдельных счетов в уполномоченном банке. Система менеджмента качества компании соответствует требованиям ГОСТ ISO 9001.

Минимальные сроки поставки, гибкие цены, неограниченный ассортимент и индивидуальный подход к клиентам являются основой для выстраивания долгосрочного и эффективного сотрудничества с предприятиями радиоэлектронной промышленности, предприятиями ВПК и научно-исследовательскими институтами России.

С нами вы становитесь еще успешнее!

Наши контакты:

Телефон: +7 812 627 14 35

Электронная почта: sales@st-electron.ru

Адрес: 198099, Санкт-Петербург,
Промышленная ул, дом № 19, литера Н,
помещение 100-Н Офис 331