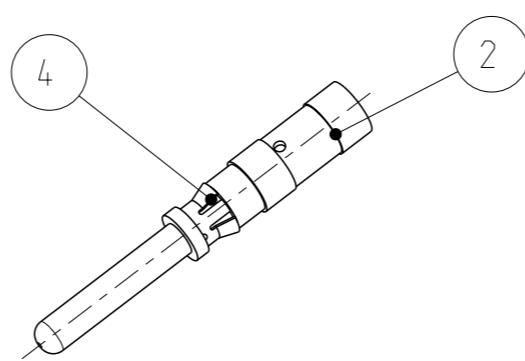
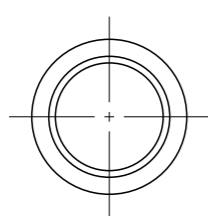


THIS DRAWING IS UNPUBLISHED
 VERTRAULICHE UNVERÖFFENTLICHTE ZEICHNUNG
 RELEASED FOR PUBLICATION
 FREI FUER VERÖFFENTLICHUNG
 - 01-DEC-08
 MATED WITH:
 PASSEND ZU:
 1987280
 A I
 -
 PROJEKT NR.:
 EGGMN07089

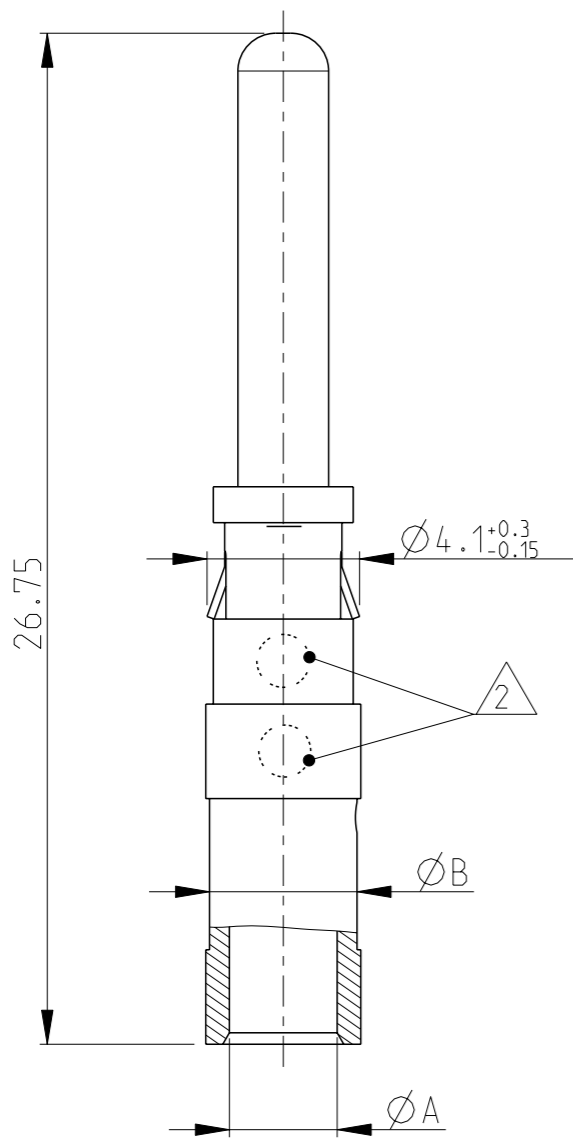
REVISIONS ÄNDERUNGEN		DATE	DWN	APVD
P	LTR	DESCRIPTION BESCHREIBUNG		
	C1	METAL CLIP TOLERANCE MATCHED	20SEP2010	RPT AW
	C2	APPLICATION SPEC. CHANGED TO 114-94061-1	04JUL2011	M.S BW
	C3	PART NO. 1987280-3 AND -5 OBSOLETE	18-OCT-11	EW AW



SCALE 2:1 / M 2:1

- 1 PACKING UNIT: 100 LOOSE PIECES PARTS
PACKED INTO MINIGRIP BAG
- 2 AREA FOR CROSS-SECTION MARKING
- 1 VERPACKUNGSEINHEIT: SCHÜTTGUT 100
TEILE IN MINIGRIP - BEUTEL
- 2 PLATZ FUER KONTAKT-Ø KENNZEICHNUNG

-2 AS SHOWN
 -2 WIE GEZEICHNET



OBSOLETE		OBSOLETE		OBSOLETE		OBSOLETE		OBSOLETE		OBSOLETE		OBSOLETE		OBSOLETE	
1987280-5	1987280-4	1987280-3	1987280-2	1987280-1	ITEM-NO. POS.	DESCRIPTION BENENNUNG	SURFACE OBERFLÄCHE COLOUR/FARBE	MATERIAL	ØA	ØB	No. CROSS SECTION MARKING	PART NO. BESTELL-NR.			
1	1	1	1	1	4	METAL CLIP METALL CLIP	NATURAL NATUR	X10CRNI188 X10CRNI188	-	-	-				
1	1	1	1	1	3	PIN CONTACT 6.0mm ² / 10 AWG STIFTKONTAKT 6.0mm ² / 10 AWG	SILVER SILBER	CuZn CuZn	3.2	4.1	7				
-	-	-	-	-	2	PIN CONTACT 4.0mm ² / 12 AWG STIFTKONTAKT 4.0mm ² / 12 AWG	SILVER SILBER	CuZn CuZn	2.85	3.9	6				
-	-	-	-	-	1	PIN CONTACT 2.5mm ² / 14 AWG STIFTKONTAKT 2.5mm ² / 14 AWG	SILVER SILBER	CuZn CuZn	2.2	3.2	5				

THIS DRAWING IS A CONTROLLED DOCUMENT.
 DIESES ZEICHNUNGSdokUMENT WIRD DURCH AMP INCORPORATED KONTROLLIERT.
 ÄNDERUNGEN, DIE DEM TECHNISCHEN FORTSCHRITT DIENEN, SIND VORBEHALTEN.
 DEN JEWEILS LETZTGEÜLTIGEN ÄNDERUNGSSTAND ERFAHREN SIE AUF ANFRAGE.

DIMENSIONS:
MASSEINHEITEN:
mm

TOLERANCES UNLESS
OTHERWISE SPECIFIED:
ALLGEMEINTOLERANZEN

0 PLC	±0.3
1 PLC	±0.3
2 PLC	±0.3
3 PLC	±
4 PLC	±
ANGLE/S/W INKEL	±2°

MATERIAL - FINISH/OBERFLÄCHE/FARBE -

DWN T. PESCH 20-NOV-08
 CHK H. SCHERER 20-NOV-08
 APVD A.W.OEBER 20-NOV-08

PRODUCT SPEC
PRODUKTSPEZ.
-

APPLICATION SPEC
VERARBEITUNGSSPEZ.
114-94061-1

WEIGHT
GEWICHT
-

STE TE Connectivity

NAME
HVT PIN CONTACT, ASSY
HVT STECKERKONTAKT, ASSY

SIZE A3 CAGE CODE 00779 DRAWING NO. ZEICHNUNGS-NR. C=1987280 RESTRICTED TO NUR FUER -

CUSTOMER DRAWING /KUNDENZEICHNUNG SCALE MASSSTAB 5:1 SHEET BLATT 1 OF VON 1 REV C3



Стандарт Электрон Связь

Мы молодая и активно развивающаяся компания в области поставок электронных компонентов. Мы поставляем электронные компоненты отечественного и импортного производства напрямую от производителей и с крупнейших складов мира.

Благодаря сотрудничеству с мировыми поставщиками мы осуществляем комплексные и плановые поставки широчайшего спектра электронных компонентов.

Собственная эффективная логистика и склад в обеспечивает надежную поставку продукции в точно указанные сроки по всей России.

Мы осуществляем техническую поддержку нашим клиентам и предпродажную проверку качества продукции. На все поставляемые продукты мы предоставляем гарантию .

Осуществляем поставки продукции под контролем ВП МО РФ на предприятия военно-промышленного комплекса России , а также работаем в рамках 275 ФЗ с открытием отдельных счетов в уполномоченном банке. Система менеджмента качества компании соответствует требованиям ГОСТ ISO 9001.

Минимальные сроки поставки, гибкие цены, неограниченный ассортимент и индивидуальный подход к клиентам являются основой для выстраивания долгосрочного и эффективного сотрудничества с предприятиями радиоэлектронной промышленности, предприятиями ВПК и научно-исследовательскими институтами России.

С нами вы становитесь еще успешнее!

Наши контакты:

Телефон: +7 812 627 14 35

Электронная почта: sales@st-electron.ru

Адрес: 198099, Санкт-Петербург,
Промышленная ул, дом № 19, литера Н,
помещение 100-Н Офис 331