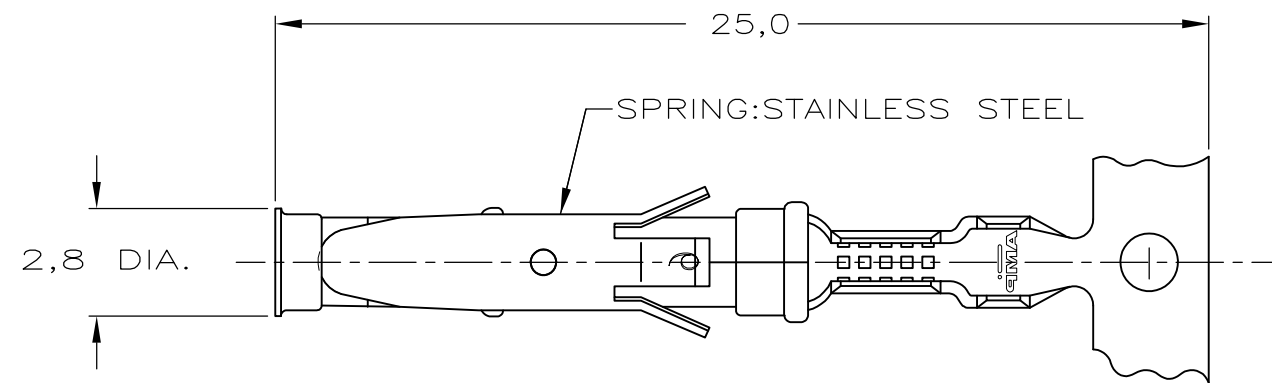
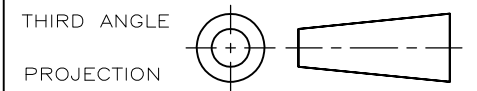
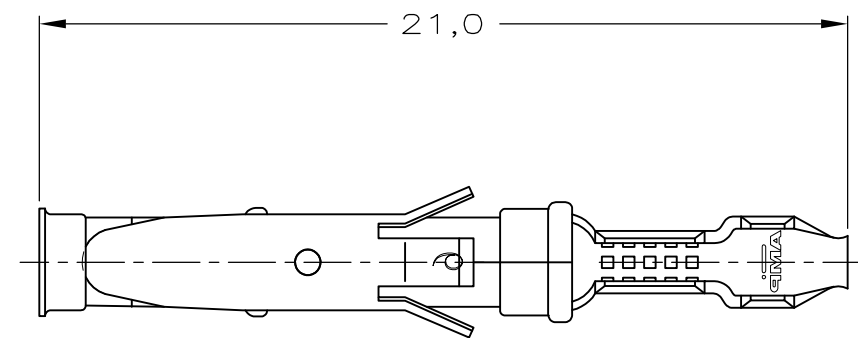


DO NOT SCALE
DIMENSIONS IN mm

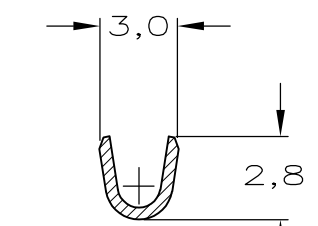
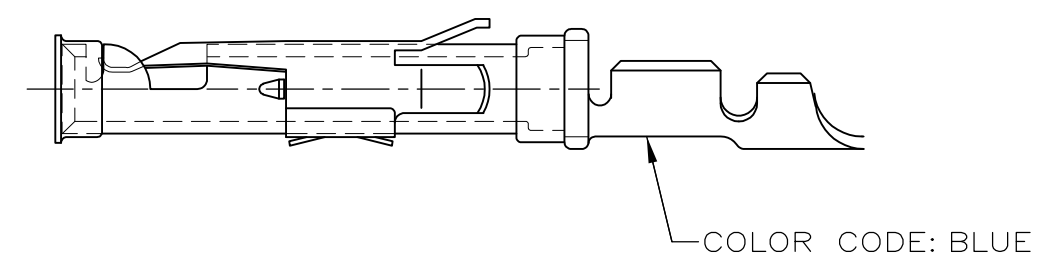
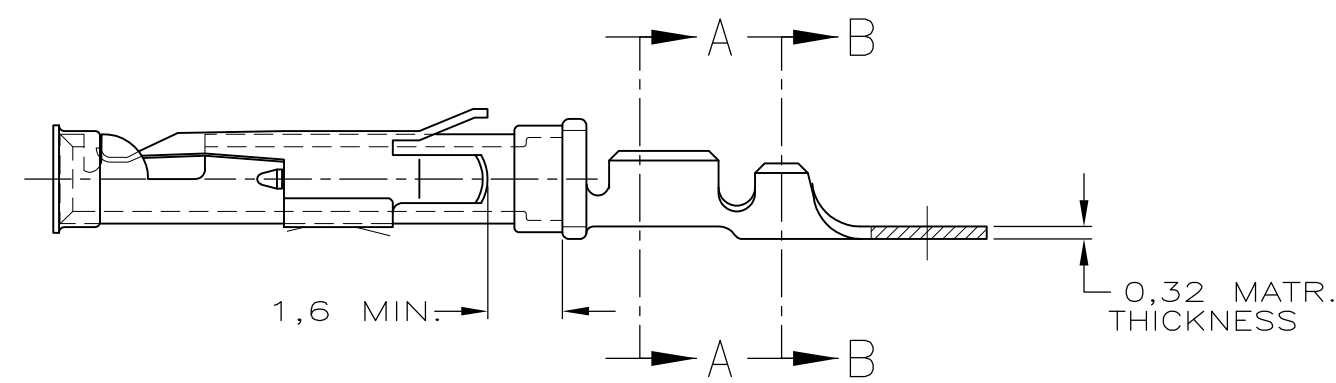
METRIC



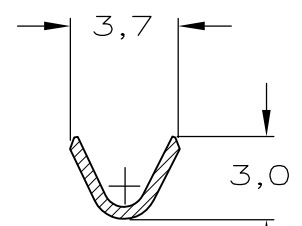
STRIP



LOOSE-PIECE



SECTION A-A



SECTION B-B

WIRE RANGE : 0,75-1,50 mm² (18-16 AWG)
INSUL. RANGE : 2,0 -2,5 mm (.080-.100)

NOTES :

- 1 FOR CRIMPDETAILS SEE AMP-SPEC. 114-19.000 .
- 2 MEETS PRODUCTSPECIFICATION 108-10042.
- 3 OBSOLETE PARTS: OBSOLETE CIS STREAMLINING PER D.RENAUD/D.SINISI

DIRECTION OFF TOP OF REEL							
AMPOMATOR + MINI-APPL. 107-3-FIG.1	A	3	163767-6	A		PH.BRONZE	SILVER
			163767-5	A		PH.BRONZE	SEL.GOLD
107-3-FIG.2	B		163767-4	A		PH.BRONZE	EL.TIN
		3	163767-3	B	164840-3	PH.BRONZE	SILVER
			163767-2	B	164840-2	PH.BRONZE	SEL.GOLD
			163767-1	B	164840-1	PH.BRONZE	EL.TIN
			PARTNUMBER	DIRECTION OF REEL	LOOSE-PIECE	MATERIAL	PLATING

CUSTOMER DRAWING
FOR REFERENCE ONLY
WILL NOT BE UPDATED

AMP AMP-HOLLAND B.V.
's-Hertogenbosch, The Netherlands.
THIS DRAWING IS UNPUBLISHED | RELEASED FOR PUBLICATION AUG., 1987
© COPYRIGHT 1987 BY AMP-HOLLAND B.V.
ALL INTERNATIONAL RIGHTS RESERVED.
AMP PRODUCTS MAY BE COVERED BY U.S. AND FOREIGN PATENTS AND/OR PATENTS PENDING.

NOTES	MATERIAL	THICKNESS	AREA
20	TIN	2,0 μm	ALL OVER
21	NICKEL GOLD TIN/LEAD	0,8 μm	ALL OVER CONTACT AREA BARREL
22	NICKEL GOLD GOLD	0,8 μm	ALL OVER CONTACT AREA ALL OVER
23	NICKEL GOLD GOLD	1,2 μm	ALL OVER CONTACT AREA ALL OVER
24	NICKEL SILVER TIN/LEAD	2,5 μm	ALL OVER CONTACT AREA BARREL
25	SILVER	0,5 μm	ALL OVER
26	SILVER	2,5 μm	ALL OVER

DR. L.V.D.HEYDEN	DATE 19.08.1987	WIRE RANGE -	NAME SOCKET TYPE III CONTACT + SIZE 16	REV.DATE D M Y 20 09 88
CHK. P.V.D.HAGEN	DATE	INSUL.RANGE -		
APP. L.V.SOEST	DATE	SIZE A3	SHEET 1 OF 1	DWG. No. 163767
				REV.LTR. f1

F1	REVISED PER ECO-09-020689	KK	24AUG09
REV.s	ECN No.	DR.	DATE



Стандарт Электрон Связь

Мы молодая и активно развивающаяся компания в области поставок электронных компонентов. Мы поставляем электронные компоненты отечественного и импортного производства напрямую от производителей и с крупнейших складов мира.

Благодаря сотрудничеству с мировыми поставщиками мы осуществляем комплексные и плановые поставки широчайшего спектра электронных компонентов.

Собственная эффективная логистика и склад в обеспечивает надежную поставку продукции в точно указанные сроки по всей России.

Мы осуществляем техническую поддержку нашим клиентам и предпродажную проверку качества продукции. На все поставляемые продукты мы предоставляем гарантию .

Осуществляем поставки продукции под контролем ВП МО РФ на предприятия военно-промышленного комплекса России , а также работаем в рамках 275 ФЗ с открытием отдельных счетов в уполномоченном банке. Система менеджмента качества компании соответствует требованиям ГОСТ ISO 9001.

Минимальные сроки поставки, гибкие цены, неограниченный ассортимент и индивидуальный подход к клиентам являются основой для выстраивания долгосрочного и эффективного сотрудничества с предприятиями радиоэлектронной промышленности, предприятиями ВПК и научно-исследовательскими институтами России.

С нами вы становитесь еще успешнее!

Наши контакты:

Телефон: +7 812 627 14 35

Электронная почта: sales@st-electron.ru

Адрес: 198099, Санкт-Петербург,
Промышленная ул, дом № 19, литера Н,
помещение 100-Н Офис 331