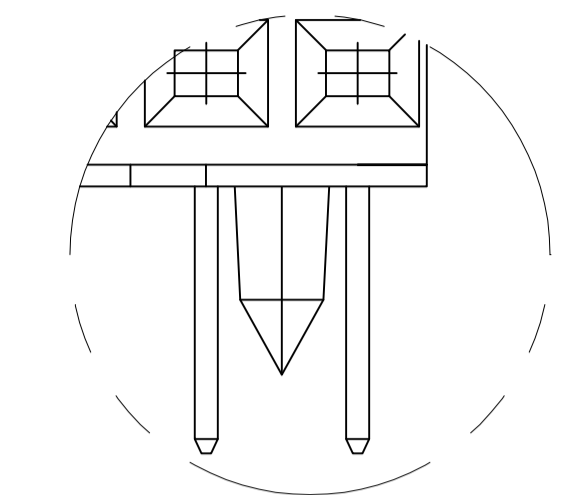
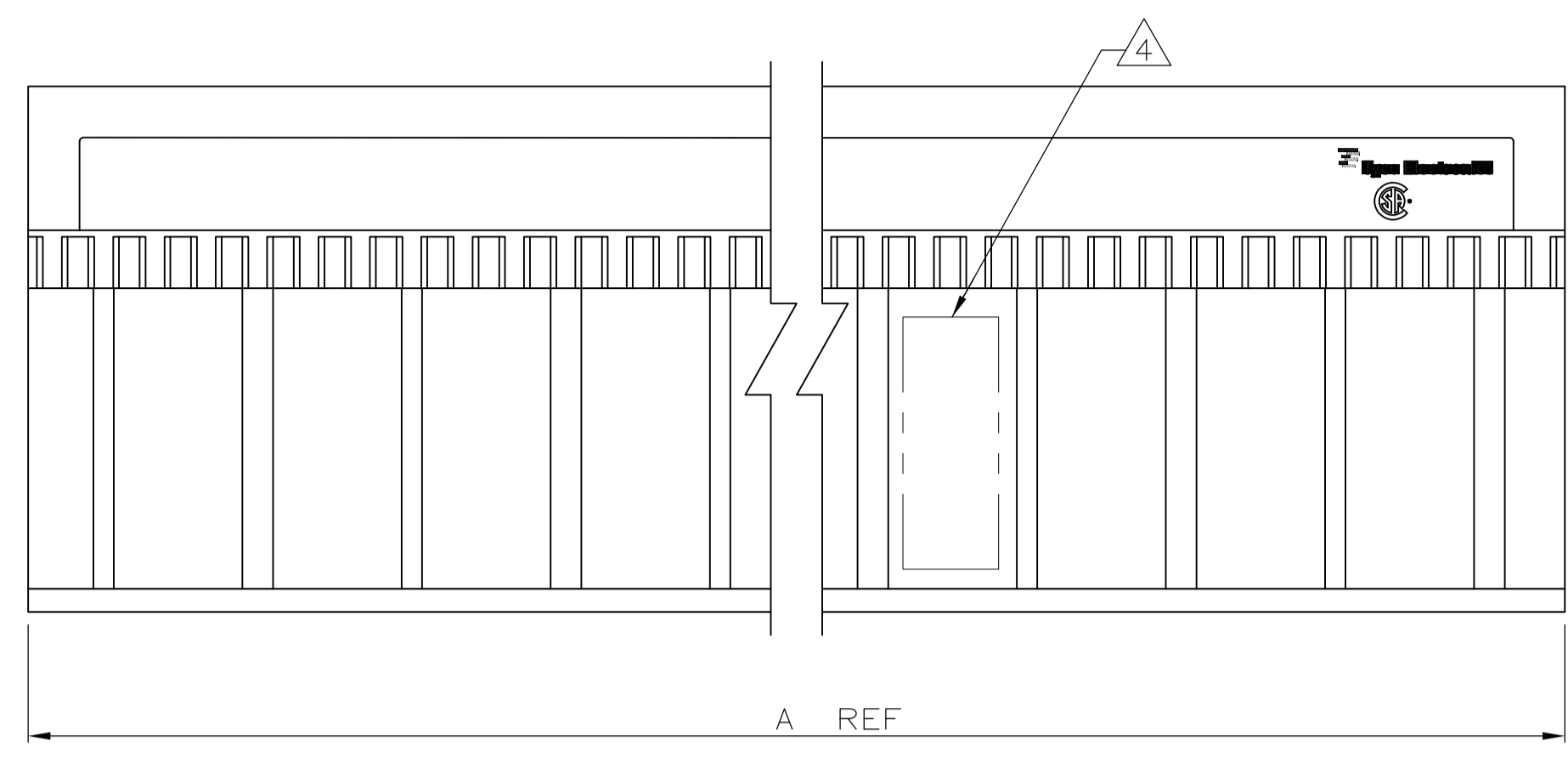
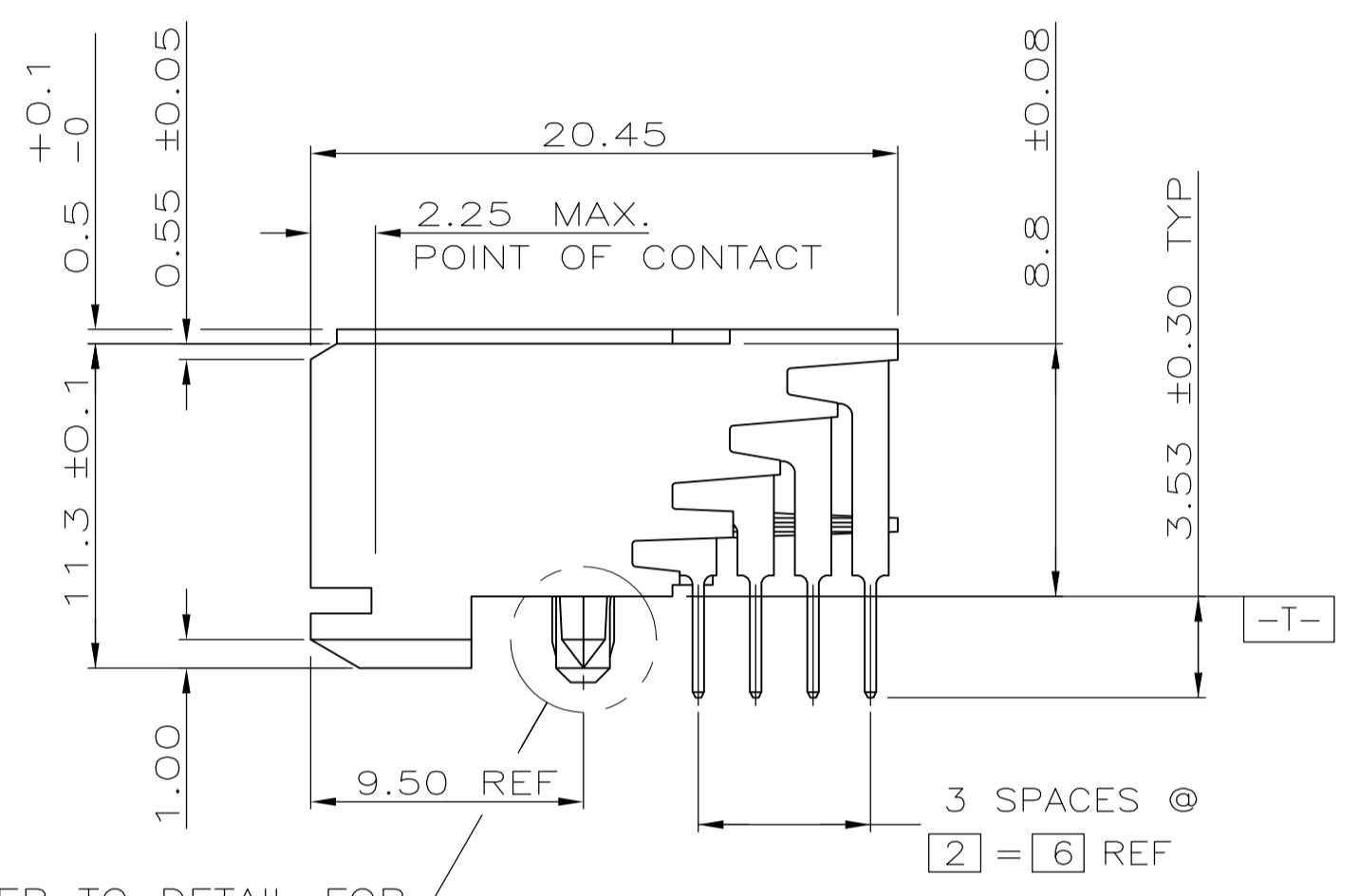
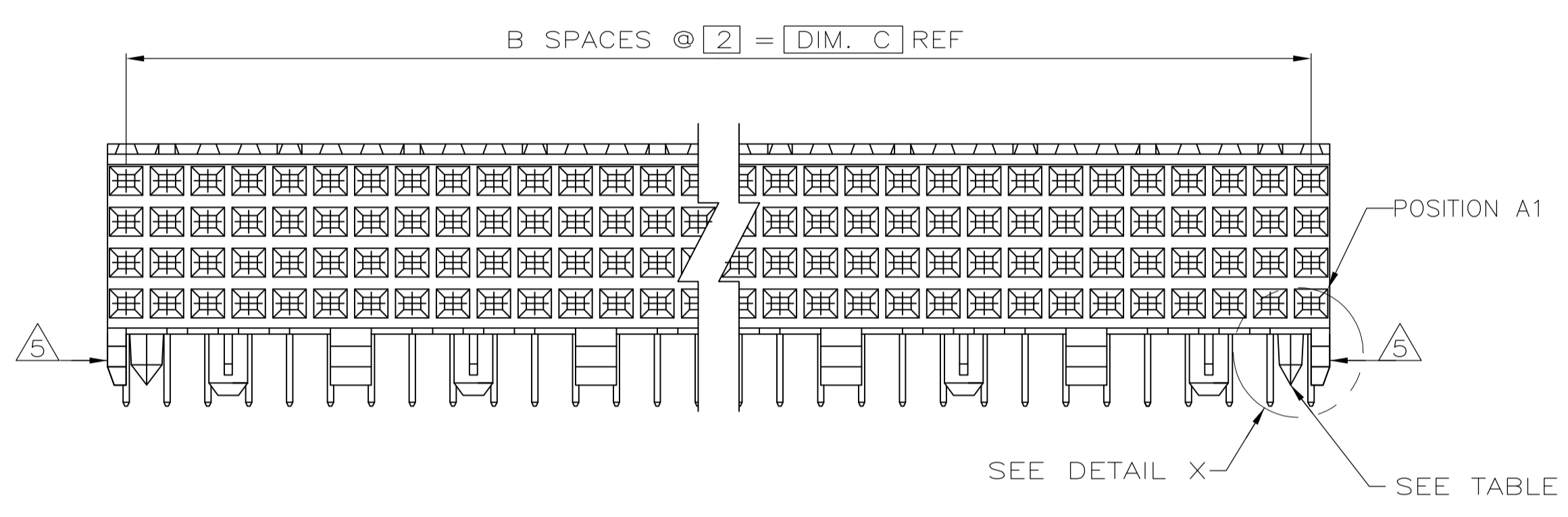


LOC	DIST	REVISIONS				
		REV	DESCRIPTION	DATE	BY	APPV
AD	00	AD2	REVISED PER ECO-08-009162	17APR08	DH	AS
		AD3	REVISED PER ECO-10-000443	18JAN10	KK	HMR

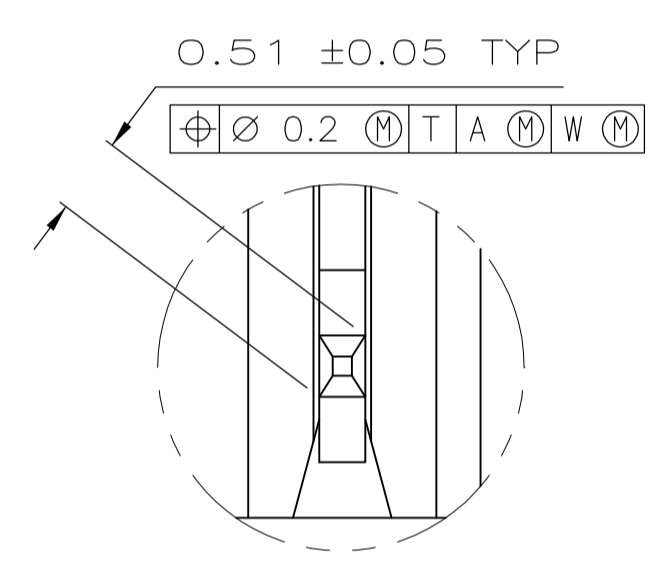


DETAIL X  
SCALE 10:1

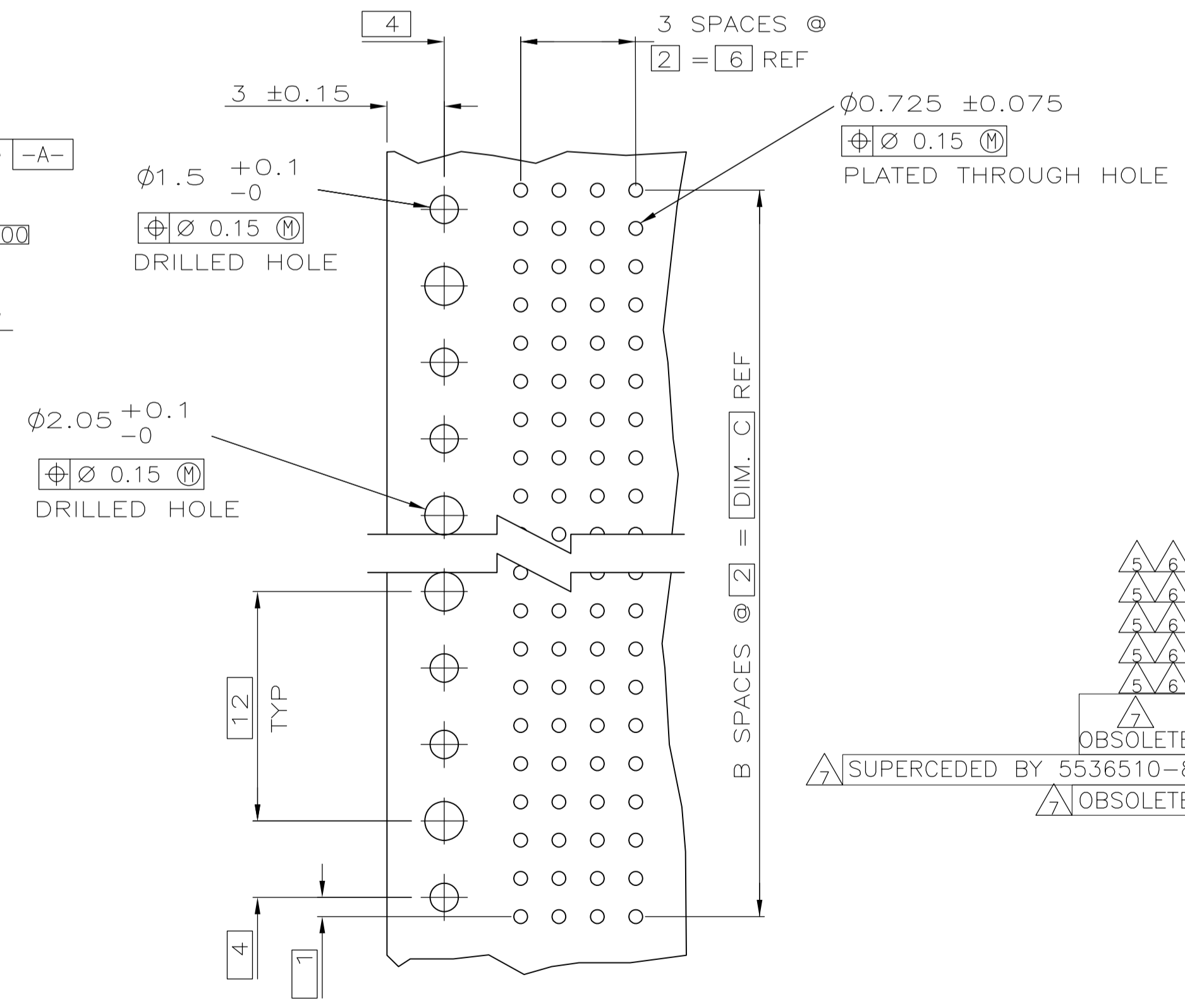
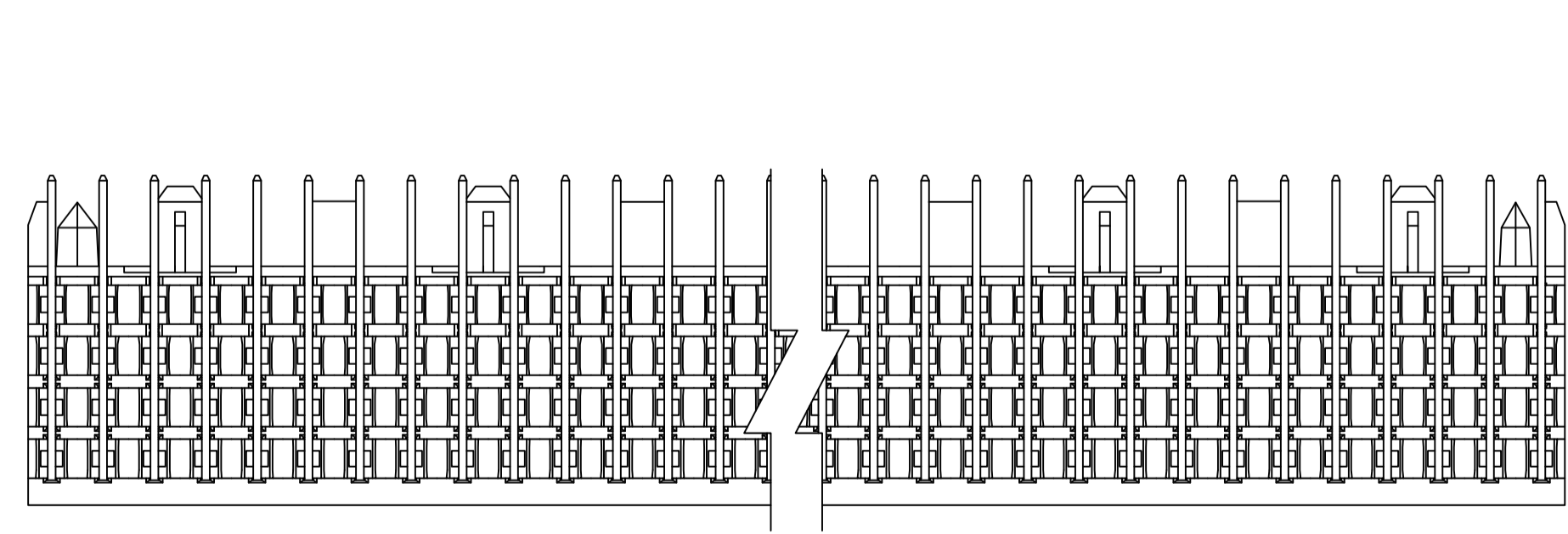
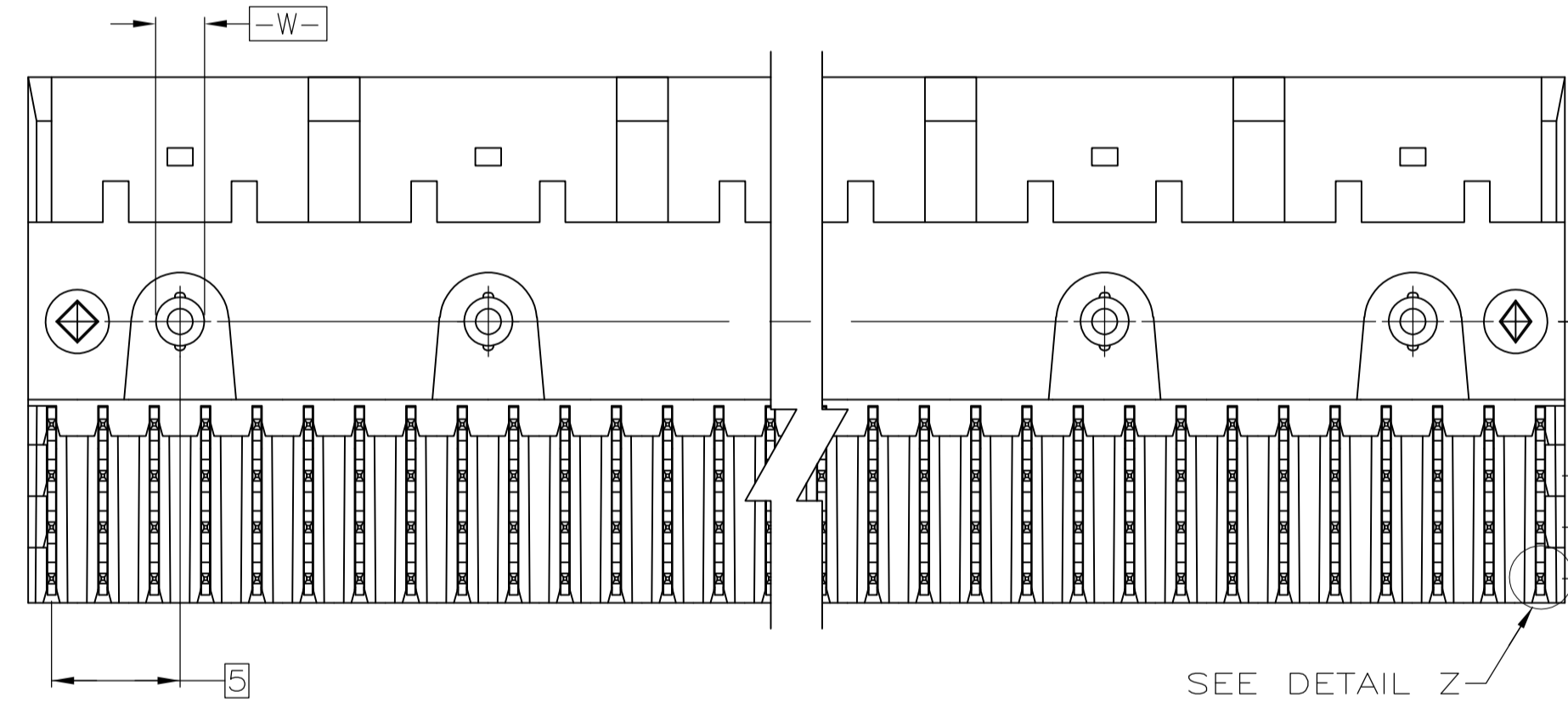
- 1 HOUSING MATERIAL: LIQUID CRYSTAL POLYMER.  
COLOR: NATURAL.
- 2 CONTACT MATERIAL: PHOSPHOR-BRONZE.
- 3 CONTACT FINISH:  
UNDERPLATE (ENTIRE CONTACT) -  
0.00127 MIN. NICKEL  
ON MATING SURFACES -  
CONFORMS TO ALL TESTING SPECIFIED FOR TELCORDIA  
UNCONTROLLED ENVIRONMENT  
ON LEADS -  
0.00381 MIN. TIN-LEAD, OVER UNDERPLATE  
LUBRICATION (ENTIRE CONTACT):  
SURFACE CONDITIONER PER TYCO SPEC 112-1002 AFTER PLATING.
- 4 PART MARKING PER AMP INCORPORATED SPECIFICATION 115-9009, LOCATED APPROXIMATELY AS SHOWN.
- 5 CUSTOMIZED PART, HOUSING MOLDED WITHOUT END GUIDE LUGS.
- 6 OBSOLETE PART NUMBER.
- 7 OBSOLETE PARTS: OBSOLETE CIS STREAMLINING PER D.RENAUD/D.SINISI



REFER TO DETAIL FOR COLD HOLD CONFIGURATION



DETAIL Z  
SCALE 20:1



RECOMMENDED CIRCUIT PATTERN  
PER IPC-D300 TYPE II, CLASS C  
(COMPONENT SIDE)

TYPICAL COLD HOLD FOR ALL ASSEMBLIES

POSITIONING PEGS	C	B	A	FINISH	NO OF POSN	PART NUMBER	
YES	94	47	95.88	3	192	2-536510-4	
YES	46	23	47.88	3	96	2-536510-3	
NO	34	17	35.88	3	72	1-536510-5	
NO	22	11	23.88	3	48	1-536510-4	
NO	94	47	95.88	3	192	1-536510-3	
NO	106	53	107.88	3	216	1-536510-2	
NO	70	35	71.88	3	144	1-536510-1	
NO	130	65	131.88	3	264	1-536510-0	
OBSOLETE	NO	106	53	107.88	3	216	536510-9
NO	118	59	119.88	3	240	536510-8	
OBSOLETE	NO	82	41	83.88	3	168	536510-7
NO	58	29	59.88	3	120	536510-6	
NO	70	35	71.88	3	144	536510-5	
NO	94	47	95.88	3	192	536510-4	
NO	46	23	47.88	3	96	536510-3	
NO	22	11	23.88	3	48	536510-2	
YES	10	5	11.88	3	24	536510-1	

7 SUPERCEDED BY 5536510-8  
 7 OBSOLETE

THIS DRAWING IS A CONTROLLED DOCUMENT.

DIMENSIONS: mm	TOLERANCES UNLESS OTHERWISE SPECIFIED:	DIN J. LOCONDRO 09/04/92	APPROVED S. HEADLER 01/26/93	NAME: D. BAECHTEL 1/26/93	TYCO ELECTRONICS Corporation Harrisburg, Pa 17105-3608
0 PLC ± -	1 PLC ± -	2 PLC ± .13	3 PLC ± .13	4 PLC ± -	ANGLES ± -
MATERIAL 1 2	FINISH 3	WEIGHT -	SIZE A1	CAGE CODE 00779	DRAWING NO. 536510
CUSTOMER DRAWING			SCALE 4:1	SHEET 1 of 1	REV AD3

RECEPTACLE ASSEMBLY, SIGNAL MODULE, Z-PACK 2mm FB, 4 ROW, 3.53mm LEAD LENGTH



**Стандарт  
Электрон  
Связь**

Мы молодая и активно развивающаяся компания в области поставок электронных компонентов. Мы поставляем электронные компоненты отечественного и импортного производства напрямую от производителей и с крупнейших складов мира.

Благодаря сотрудничеству с мировыми поставщиками мы осуществляем комплексные и плановые поставки широчайшего спектра электронных компонентов.

Собственная эффективная логистика и склад в обеспечивает надежную поставку продукции в точно указанные сроки по всей России.

Мы осуществляем техническую поддержку нашим клиентам и предпродажную проверку качества продукции. На все поставляемые продукты мы предоставляем гарантию .

Осуществляем поставки продукции под контролем ВП МО РФ на предприятия военно-промышленного комплекса России , а также работаем в рамках 275 ФЗ с открытием отдельных счетов в уполномоченном банке. Система менеджмента качества компании соответствует требованиям ГОСТ ISO 9001.

Минимальные сроки поставки, гибкие цены, неограниченный ассортимент и индивидуальный подход к клиентам являются основой для выстраивания долгосрочного и эффективного сотрудничества с предприятиями радиоэлектронной промышленности, предприятиями ВПК и научно-исследовательскими институтами России.

С нами вы становитесь еще успешнее!

**Наши контакты:**

**Телефон:** +7 812 627 14 35

**Электронная почта:** [sales@st-electron.ru](mailto:sales@st-electron.ru)

**Адрес:** 198099, Санкт-Петербург,  
Промышленная ул, дом № 19, литера Н,  
помещение 100-Н Офис 331