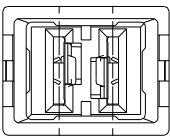
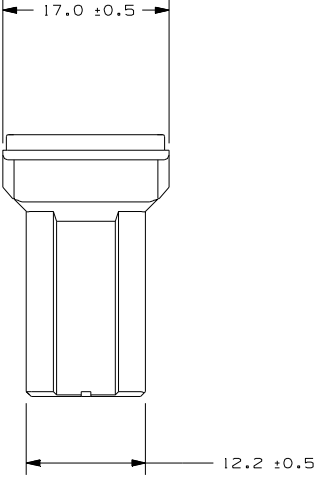
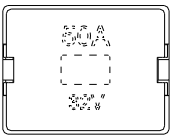
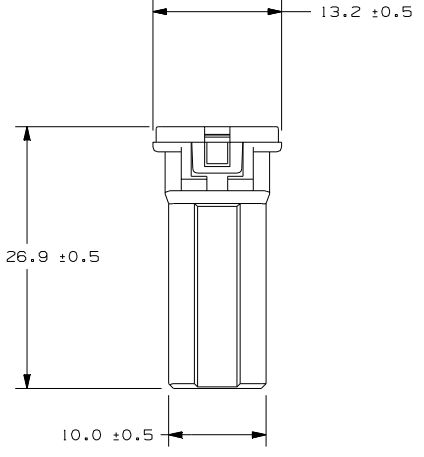


PART NUMBER	CURRENT RATING (A)	BODY COLOR	RATED VOLTAGE
0293820.MXJ	20	LIGHT BLUE	32V
0293830.MXJ	30	PINK	
0293840.MXJ	40	GREEN	
0293850.MXJ	50	RED	
0293860.MXJ	60	YELLOW	
0293870.MXJ	70	BROWN	
0293880.MXJ	80	BLACK	



% OF RATED CURRENT	OPENING TIME	
	MIN	MAX
110%	14,400 SEC.	-
200%	5 SEC.	100 SEC.
350%	0.2 SEC.	7 SEC.
600%	0.04 SEC.	1 SEC.

METRIC

UNLESS OTHERWISE SPECIFIED, DIMENSIONS ARE IN MILLIMETERS. DIMENSIONS IN BRACKETS [ ] ARE INCHES  
UNLESS OTHERWISE SPECIFIED, DIMENSIONS DO NOT INCLUDE PLATING.

© DENOTES CRITICAL CHARACTERISTICS.  
CPK DENOTES CPK DIMENSIONS. -MINIMUM CPK VALUE  
DENOTES A CHARACTERISTIC THAT PROVIDES AN INDICATION OF PROCESS PERFORMANCE. PROCEDURE FOR MEASUREMENT AND TRACKING TO BE DEFINED IN LITTELFUSE INSPECTION INSTRUCTIONS  
CP DENOTES CP DIMENSIONS. -MINIMUM CP VALUE MUST BE WITHIN THE DIMENSIONAL LIMITATIONS SHOWN ON DRAWING AND INITIALLY LOCATED TO ALLOW FOR MAXIMUM TOOL LIFE

NO	COMPONENT NO	DESCRIPTION	QTY/M	U/M
BILL OF MATERIAL				
MATERIAL SPEC				

COPIES TO		REVISION		CHK	APD
LTR	DATE				
A	03/29/10	SA201-RELEASE	GMB		
B	05/25/10	SA296-RELEASE 40A	GMB		

1	2	3	4	5	6	7	8
9	18	19	20	21	23	33	53
DRW	GMB	DATE	03/29/10	SCALE	2:1	FINISH	GOOD WT
CHK		DATE		SUPER DR			
APPD		DATE					
TOLERANCES UNLESS OTHERWISE SPECIFIED (REF. ISO 2768-MK)							
DIMENSION	0.5 - 1.5	1.5 - 3	3 - 6	6 - 30	30 - 120	120 - 400	400 - 1015
TOLERANCE	±0.1	±0.1	±0.2	±0.3	±0.4	±0.5	±0.6
3RD ANGLE PROJECTION							
TITLE SLOW BLOW FUSE AF TYPE							
LITTELFUSE DES PLAINES, ILLINOIS 60016				REVISION DRWG. NO. B		OUTLINE	
						OL-0293800.MXJ	



## Стандарт Электрон Связь

Мы молодая и активно развивающаяся компания в области поставок электронных компонентов. Мы поставляем электронные компоненты отечественного и импортного производства напрямую от производителей и с крупнейших складов мира.

Благодаря сотрудничеству с мировыми поставщиками мы осуществляем комплексные и плановые поставки широчайшего спектра электронных компонентов.

Собственная эффективная логистика и склад в обеспечивает надежную поставку продукции в точно указанные сроки по всей России.

Мы осуществляем техническую поддержку нашим клиентам и предпродажную проверку качества продукции. На все поставляемые продукты мы предоставляем гарантию .

Осуществляем поставки продукции под контролем ВП МО РФ на предприятия военно-промышленного комплекса России , а также работаем в рамках 275 ФЗ с открытием отдельных счетов в уполномоченном банке. Система менеджмента качества компании соответствует требованиям ГОСТ ISO 9001.

Минимальные сроки поставки, гибкие цены, неограниченный ассортимент и индивидуальный подход к клиентам являются основой для выстраивания долгосрочного и эффективного сотрудничества с предприятиями радиоэлектронной промышленности, предприятиями ВПК и научно-исследовательскими институтами России.

С нами вы становитесь еще успешнее!

### Наши контакты:

**Телефон:** +7 812 627 14 35

**Электронная почта:** [sales@st-electron.ru](mailto:sales@st-electron.ru)

**Адрес:** 198099, Санкт-Петербург,  
Промышленная ул, дом № 19, литера Н,  
помещение 100-Н Офис 331